

HA Tablet Case

größenvariabler Schutzrahmen für Tablets

Art.-Nr.: 8799

Das HA Tablet Case ist ein größenvariabler Schutzrahmen für viele handelsübliche Tablets mit einer Größe von 9.7 bis 12.9“.

Dank der flexibel verschiebbaren Rahmenelemente ist der Schutzrahmen an unterschiedliche Tabletgrößen anpassbar. Die maximale Einbautiefe der Tablets kann maximal 12 mm betragen.

Durch die montageseitig fixierbaren Rahmenelemente ist das HA Tablet Case zudem diebstahlhemmend und schützt vor Fremdzugriff.

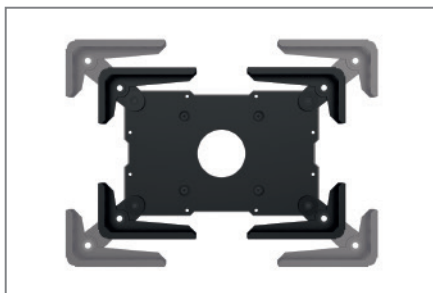
Es verfügt rückseitig über eine VESA-Vorbereitung (75 x 75 mm), was eine Kombination mit anderen Produkten erleichtert.

In Verbindung mit dem HA Tablet Stand (Art.-Nr.: 8797) kann es zur Tischmontage verwendet werden.

In Kombination mit dem HA Tablet Wallmount (Art.-Nr.: 8798) entsteht eine neig- und schwenkbare Wandmontagelösung.

Mit dem Standfuß TSG-Stand (Art.-Nr.: 2580) entsteht eine freistehende Standlösung, welche sich flexibel im Raum aufstellen lässt.

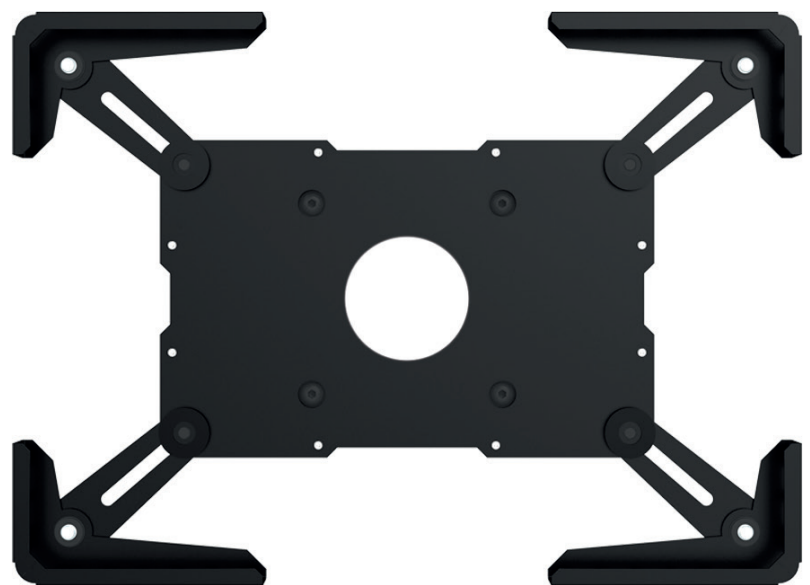
Die Oberflächen des HA Tablet Case sind mit einer schlag- und kratzfesten Pulverbeschichtung in schwarz veredelt.



anpassbar an unterschiedliche Tabletgrößen



Diebstahlhemmend dank montageseitig fixierbaren Rahmenelementen



optional kombinierbar mit:
HA Tablet Stand (Art.-Nr.: 8797)



optional kombinierbar mit:
HA Tablet Wallmount (Art.-Nr.: 8798)



optional kombinierbar mit:
TSG-Stand (Art.-Nr.: 2580)

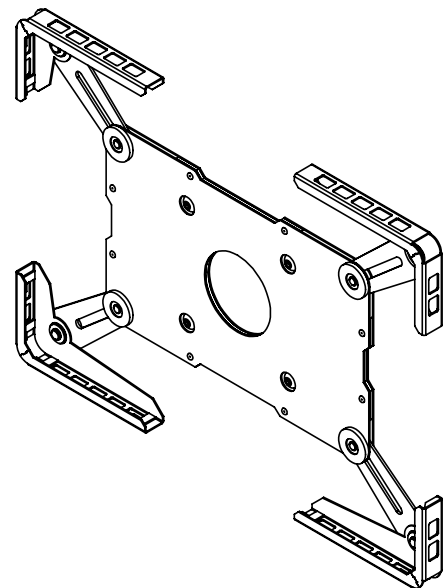
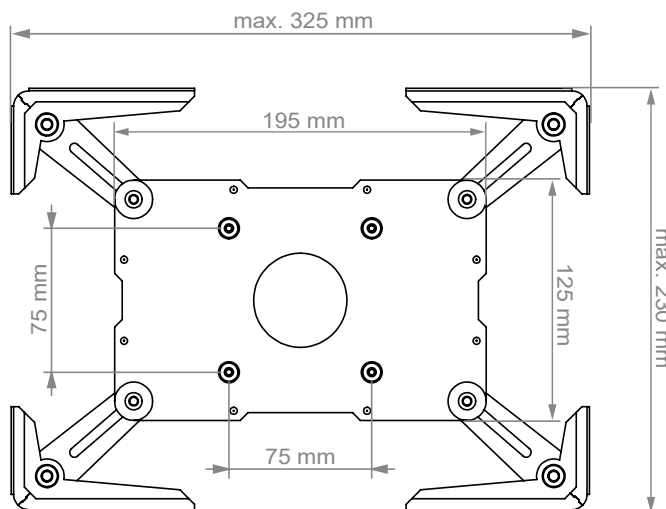
Technische Änderungen vorbehalten

HA Tablet Case

größenvariabler Schutzrahmen für Tablets

Art.-Nr.: 8799

- Schutzrahmen für Tablets mit 9.7 - 12.9"
 - anpassbar an unterschiedliche Tabletgrößen
 - diebstahlhemmend dank montageseitig fixierbaren Rahmenelementen
 - geeignet für Tablets bis max. 12 mm Tiefe
 - Farbe: schwarz
 - rückseitige VESA-Vorbereitung (75 x 75 mm)
- optional:
kombinierbar mit HA Tablet Stand (Art.-Nr.: 8797)
zur Tischmontage
 - optional:
kombinierbar mit HA Tablet Wallmount (Art.-Nr.:8798)
zur Wandmontage
 - optional:
kombinierbar mit TSG-Stand (Art.-Nr.: 2580),
Standfuß zur freistehenden Aufstellung



Technische Änderungen vorbehalten