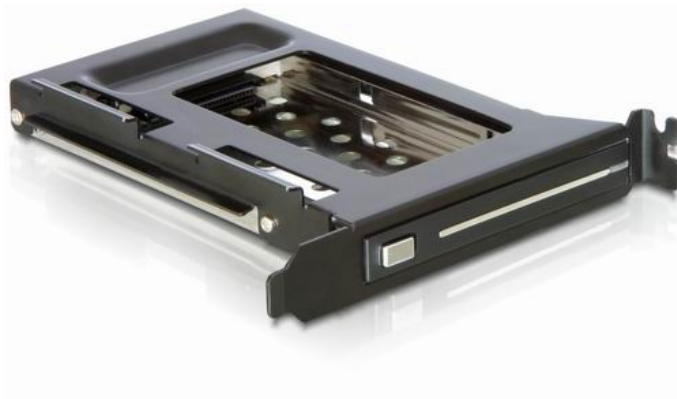
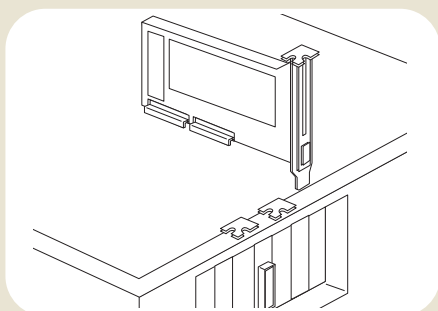


# Wechselrahmen Slotblech für 1x 2.5" SATA HDD

## Kurzbeschreibung

Diesen Wechselrahmen können Sie in Ihrem Computer in einen freien Slot einbauen, um Ihren 19" PC oder Desktop PC mit einer zusätzlichen 2.5" SATA Festplatte aufzurüsten. Da das Produkt über eine Hot Swap Funktion verfügt, kann diese auch im laufenden Betrieb jederzeit gewechselt werden.

## Abbildungen



Art. 47192  
EAN 4043619471928

## Technische Daten

- Für Einbau in einen freien Slot (z.B. PCI oder PCI Express)
- Für 1x 2.5" SATA HDD
- Für SATA I oder SATA II HDD
- Datentransferrate bis zu 3 GB/s
- Hot Swap
- OS unabhängig, keine Treiber Installation erforderlich

### Systemvoraussetzungen

- PC mit einem freien Slot
- Ein freier SATA Port

### Packungsinhalt

- Wechselrahmen
- 1x SATA Datenkabel, 1x SATA Stromkabel
- Schrauben
- Gebrauchsanweisung

### Verpackung

- Retail Box