


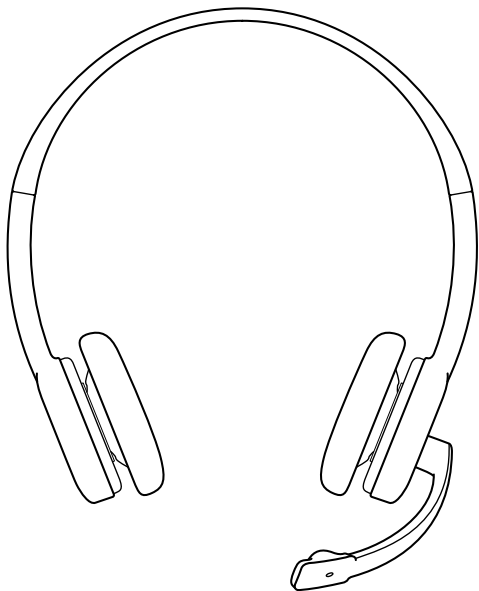


Getting started with  
Logitech® Stereo Headset H151

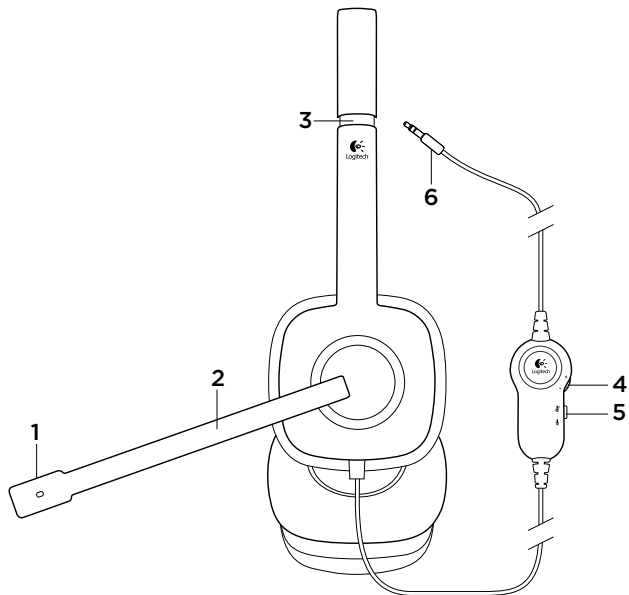


English . . . . .	3	Česká verze . . . . .	63
Deutsch . . . . .	7	Slovenčina . . . . .	67
Français . . . . .	11	Українська . . . . .	71
Italiano . . . . .	15	Eesti . . . . .	75
Español . . . . .	19	Latviski . . . . .	79
Português . . . . .	23	Lietuvių . . . . .	83
Nederlands . . . . .	27	Български . . . . .	87
Svenska . . . . .	31	Hrvatski . . . . .	91
Dansk . . . . .	35	Srpski . . . . .	95
Norsk . . . . .	39	Slovenščina . . . . .	99
Suomi . . . . .	43	Română . . . . .	103
Ελληνικά . . . . .	47	Türkçe . . . . .	107
По-русски . . . . .	51	111 . . . . .	العربية
Po polsku . . . . .	55	115 . . . . .	עברית
Magyar . . . . .	59		

 What's in the box

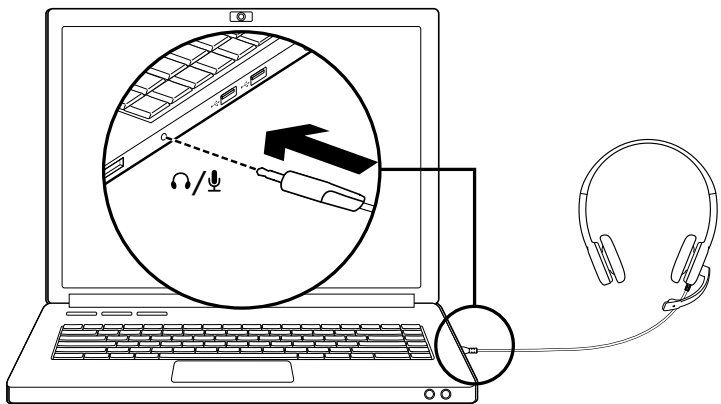


## Headset features



1. Noise-canceling microphone
2. Rotating microphone boom
3. Adjustable headband

4. Volume control
5. Mute switch
6. Single Headphone and Microphone plug

 Setup

## Connect the headset

Insert the 3.5 mm plug into the single headphone & microphone jack on your computer, tablet or smartphone.

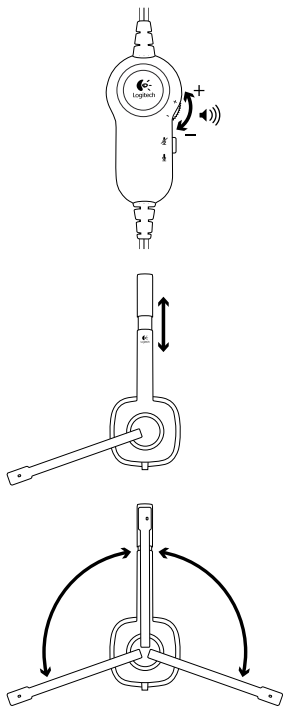
## Help with setup: headset not working?

- Check cable connection between the headset and your computer.
- If your computer is using two separate jacks for microphone and headphone, a 1-to-2 adapter is necessary to use all the features of this headset.
- Adjust the volume and microphone settings to an audible level in the application and operating system.
- Try restarting the media application.
- Close all media applications and check whether your computer soundcard has been selected in your Windows operating system for playback and voice.

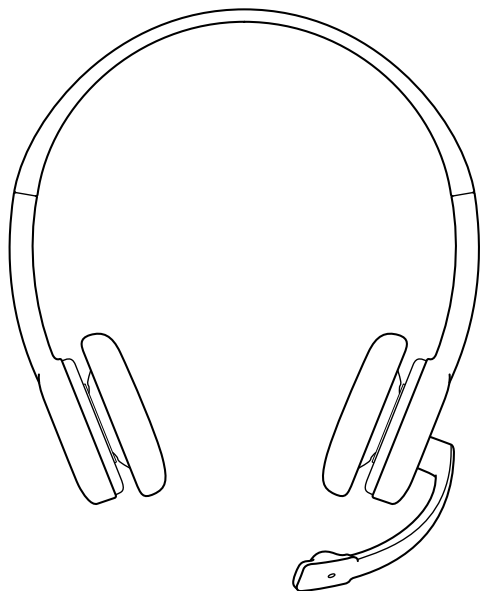
Windows Vista and Windows 7: Go to Start/Control Panel/Sounds/Playback Devices tab. Choose your sound card and click OK. Go to the Recording devices tab, choose your sound card, and click OK. Restart the media application.

Windows 8: From Start Menu, select Desktop tile. From Charms menu, select Settings > Control Panel > Hardware and Sound. Go to Sound > Playback tab. Choose your sound card and click OK. Go to the Recording devices tab, choose your sound card, and click OK. Restart the media application.

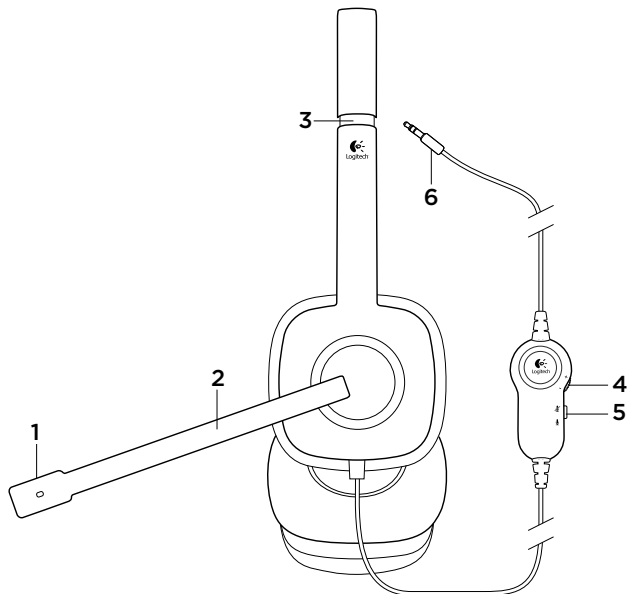
For additional assistance, please visit [www.logitech.com/support](http://www.logitech.com/support).



 Inhalt



## Headset-Funktionen

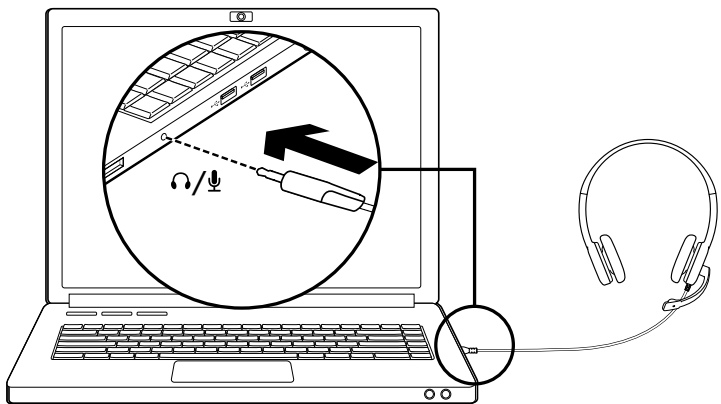


1. Mikrophon mit Rauschunterdrückung
2. Drehbarer Mikrophonbügel
3. Verstellbarer Kopfbügel

4. Lautstärkeregelung
5. Stummschalter
6. Ein Stecker für Kopfhörer und Mikrophon

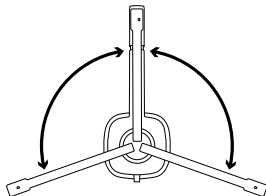
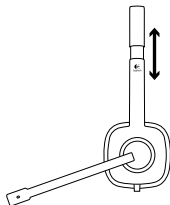
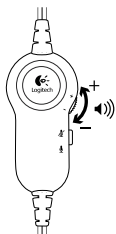


## ✖ Einrichtung



### Headset anschließen

Stecken Sie den 3,5-mm-Stecker in die Kopfhörer- und Mikrofonbuchse Ihres Computers, Tablets oder Smartphones.



## Probleme bei der Einrichtung: Headset funktioniert nicht

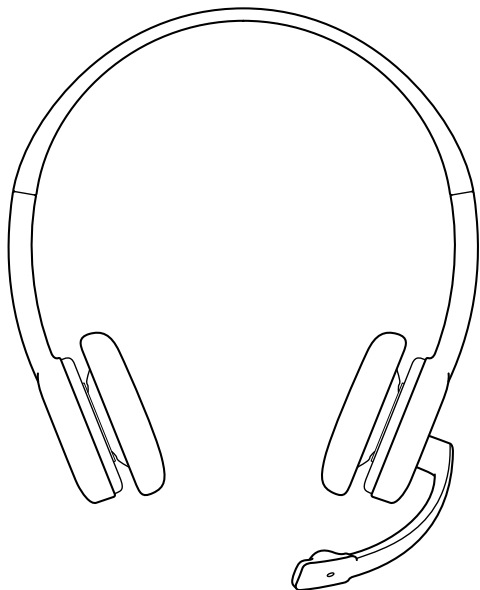
- Überprüfen Sie die Kabelverbindung zwischen dem Headset und dem Computer.
- Wenn Ihr Computer über zwei verschiedene Buchsen für Mikrofon und Headset verfügt, ist ein Y-Adapter erforderlich, um alle Funktionen dieses Headsets nutzen zu können.
- Stellen Sie die Lautstärke- und Mikrofon-Einstellungen des Betriebssystems und der Anwendung auf einen hörbaren Pegel ein.
- Starten Sie die Multimedia-Anwendung neu.
- Schließen Sie alle Multimedia-Anwendungen und überprüfen Sie, ob die Soundkarte Ihres Computers im Windows-Betriebssystem für Wiedergabe und Stimme ausgewählt ist.

Windows Vista und Windows 7: Klicken Sie auf „Start > Systemsteuerung > Sounds“ und wählen Sie die Registerkarte „Wiedergabegeräte“. Wählen Sie Ihre Soundkarte und klicken Sie auf „OK“. Klicken Sie auf die Registerkarte „Aufnahmegereäte“, wählen Sie Ihre Soundkarte und klicken Sie auf „OK“. Starten Sie die Multimedia-Anwendung neu.

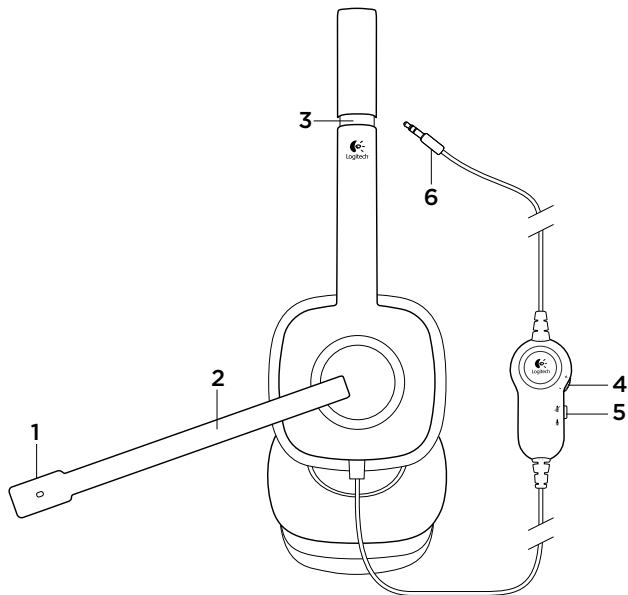
Windows 8: Wählen Sie aus dem Startmenü die Desktop-Kachel. Wählen Sie im Charms-Menü „Einstellungen > Systemsteuerung > Hardware und Sound“. Klicken Sie auf „Sound“ und wählen Sie die Registerkarte „Wiedergabe“. Wählen Sie Ihre Soundkarte und klicken Sie auf „OK“. Klicken Sie auf die Registerkarte „Aufnahmegereäte“, wählen Sie Ihre Soundkarte und klicken Sie auf „OK“. Starten Sie die Multimedia-Anwendung neu.

Weitere Informationen finden Sie unter [www.logitech.com/support](http://www.logitech.com/support).

 Contenu du coffret



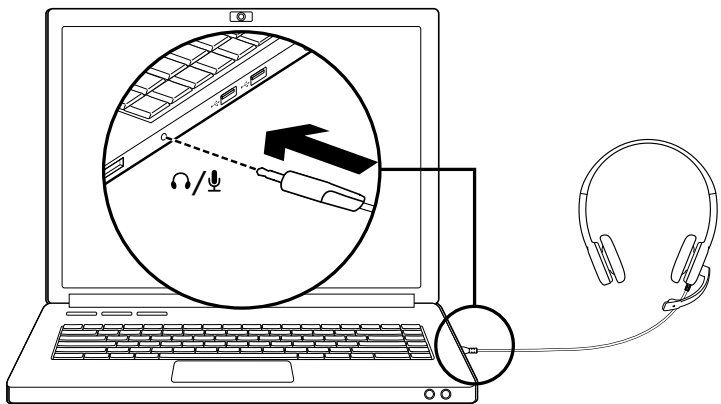
## Fonctionnalités du casque avec micro



1. Micro anti-parasites
2. Tige de micro rotative
3. Bandeau réglable

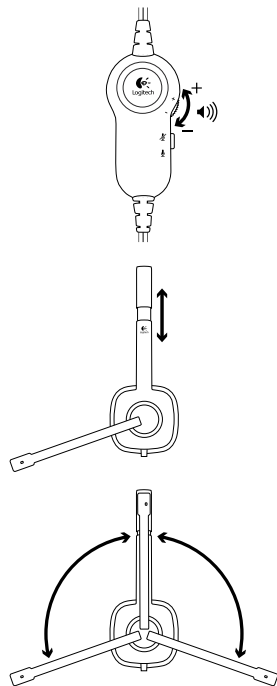
4. Contrôle du volume
5. Commutateur de sourdine
6. Prise casque et micro unique

## ✕ Installation



### Connexion du casque

Branchez la prise 3,5 mm sur le port casque et micro unique de votre ordinateur, tablette ou smartphone.



## Aide à la configuration: le casque ne fonctionne pas?

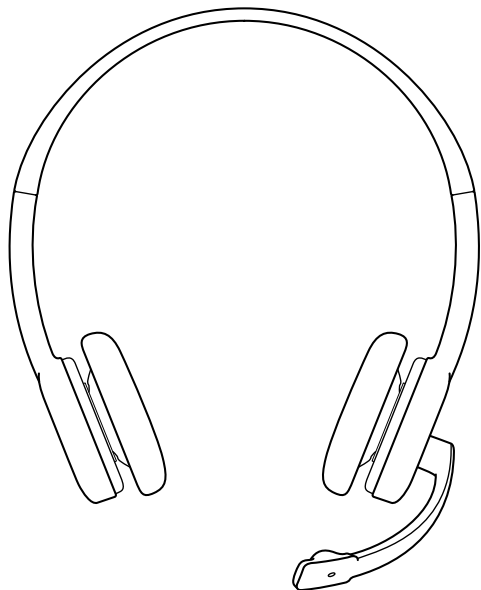
- Vérifiez la connexion du câble entre le casque avec micro et votre ordinateur.
- Si votre ordinateur utilise deux ports séparés pour le microphone et le casque, un adaptateur 1 à 2 est nécessaire pour utiliser toutes les fonctionnalités de ce casque avec micro
- Réglez les paramètres de volume et du micro à un niveau audible dans le système d'exploitation et dans l'application.
- Essayez de redémarrer l'application multimédia.
- Fermez toutes les applications multimédia et vérifiez si la carte son de votre ordinateur est bien sélectionnée dans les paramètres Lecture audio et Voix de votre système d'exploitation Windows.

Windows Vista et Windows 7: Sélectionnez Démarrer/ Panneau de configuration/Sons/onglet Périphériques de lecture. Sélectionnez votre carte son et cliquez sur OK. Cliquez sur l'onglet Périphériques d'enregistrement et sélectionnez votre carte son, puis cliquez sur OK. Redémarrez l'application multimédia.

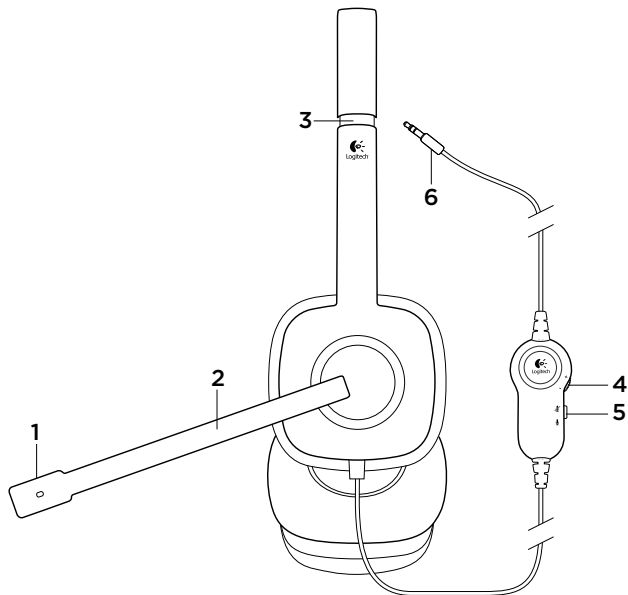
Windows 8: Dans le menu Démarrer, sélectionnez la vignette Bureau. Dans le menu Icônes, sélectionnez Paramètres > Panneau de configuration > Matériel et audio. Accédez à Sons > onglet Lecture. Sélectionnez votre carte son et cliquez sur OK. Cliquez sur l'onglet Périphériques d'enregistrement et sélectionnez votre carte son, puis cliquez sur OK. Redémarrez l'application multimédia.

Pour toute aide supplémentaire,  
visitez le site [www.logitech.com/support](http://www.logitech.com/support).

 Contenuto della confezione



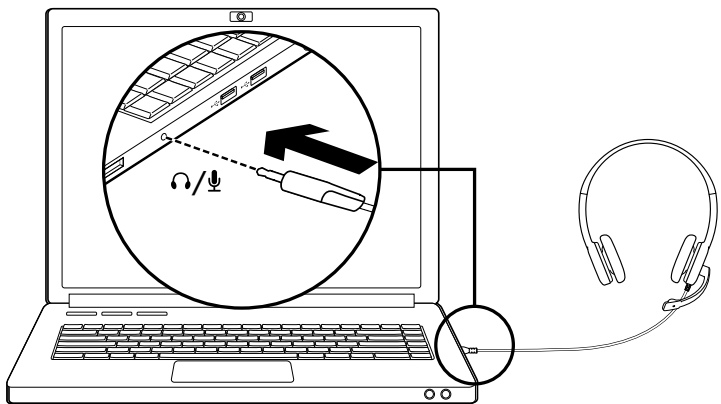
## Caratteristiche delle cuffie con microfono



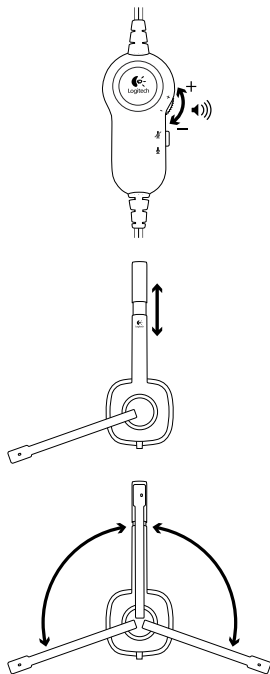
1. Microfono con eliminazione del rumore
2. Braccio del microfono girevole
3. Fascia per la testa regolabile

4. Regolazione del volume
5. Pulsante per la disattivazione dell'audio
6. Spinotto unico per microfono e cuffie



Installazione di **Collegamento delle cuffie con microfono**

Inserire lo spinotto da 3,5 mm nell'ingresso singolo per cuffie e microfono del computer, tablet o smartphone.



## Problemi di configurazione: le cuffie non funzionano?

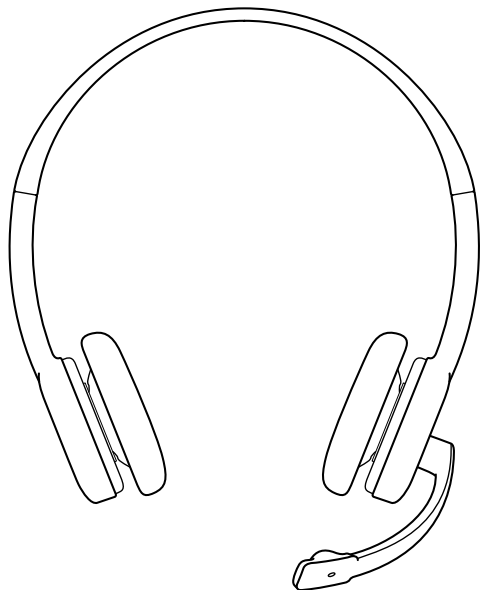
- Controllare che il cavo delle cuffie sia collegato correttamente al computer.
- Se il computer dispone di due ingressi separati per microfono e cuffie, per utilizzare tutte le funzionalità di questa cuffia con microfono è necessario un adattatore da 1 a 2.
- Nel sistema operativo e nell'applicazione, regolare le impostazioni del volume e del microfono su un livello udibile.
- Provare a riavviare l'applicazione multimediale.
- Chiudere tutte le applicazioni multimediali e controllare che la scheda audio del computer sia stata selezionata per riproduzione e voce nel sistema operativo Windows.

Windows Vista e Windows 7: Scegliere Start/Pannello di controllo/Suoni/scheda Dispositivi di riproduzione. Selezionare la scheda audio utilizzata e fare clic su OK. Fare clic sulla scheda Dispositivi di registrazione, selezionare la scheda audio utilizzata e fare clic su OK. Riavviare l'applicazione multimediale.

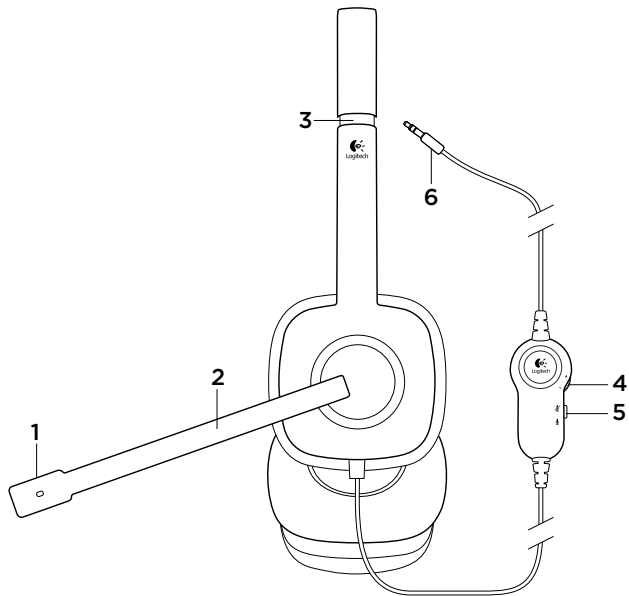
Windows 8: Nel menu Start, selezionare il riquadro Desktop. Dal menu Accessi, selezionare Impostazioni > Pannello di controllo > Hardware e suoni. Scegliere Audio > scheda Riproduzione. Selezionare la scheda audio utilizzata e fare clic su OK. Fare clic sulla scheda Dispositivi di registrazione, selezionare la scheda audio utilizzata e fare clic su OK. Riavviare l'applicazione multimediale.

Per ulteriore assistenza,  
visitare la pagina [www.logitech.com/support](http://www.logitech.com/support).

 Contenido de la caja

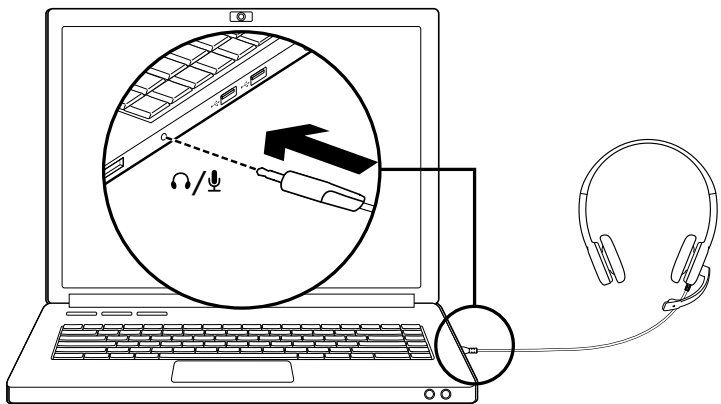


## Características del casco telefónico



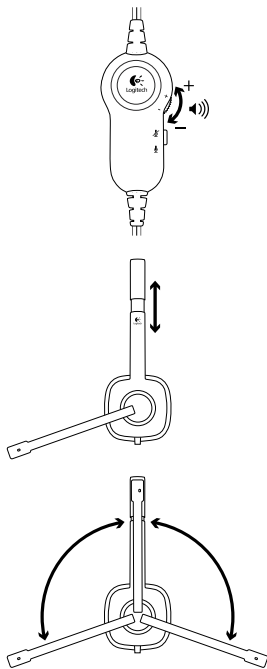
1. Micrófono con supresión de ruido
2. Varilla de micrófono giratoria
3. Diadema ajustable
4. Control de volumen

5. Conmutador de silencio
6. Una sola clavija para auriculares y micrófono

Instalación de 

### Conexión del casco telefónico

Inserta la clavija de 3,5 mm en la toma de auriculares y micrófono del ordenador, tablet o smartphone.




## Ayuda con la instalación: ¿el casco telefónico no funciona?

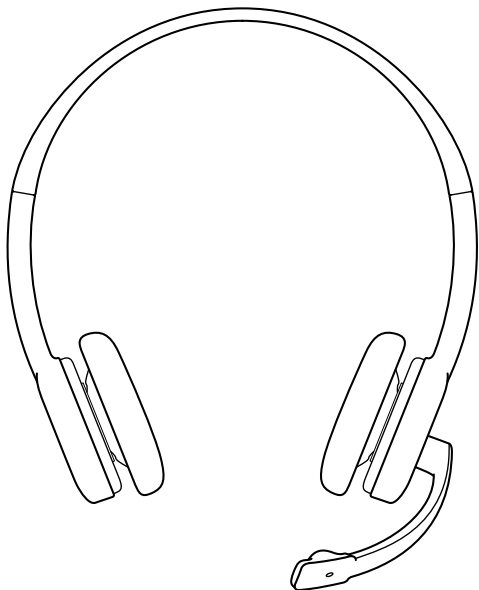
- Comprueba la conexión del cable entre el casco telefónico y el ordenador.
- Si el ordenador utiliza dos tomas independientes para micrófono y auriculares, se requiere un adaptador 1 a 2 para utilizar todas las funciones de este casco telefónico
- Ajusta la configuración de volumen y del micrófono a un nivel audible en la aplicación y en el sistema operativo.
- Reinicia la aplicación multimedia.
- Cierra todas las aplicaciones multimedia y comprueba si la tarjeta de sonido del ordenador está seleccionada en el sistema operativo Windows para reproducción y voz.

Windows Vista y Windows 7: Ve a Inicio/Panel de control/Sonidos/ficha Dispositivos de reproducción. Selecciona la tarjeta de sonido y haz clic en Aceptar. Ve a la ficha Dispositivos de grabación, selecciona la tarjeta de sonido y haz clic en Aceptar. Reinicia la aplicación multimedia.

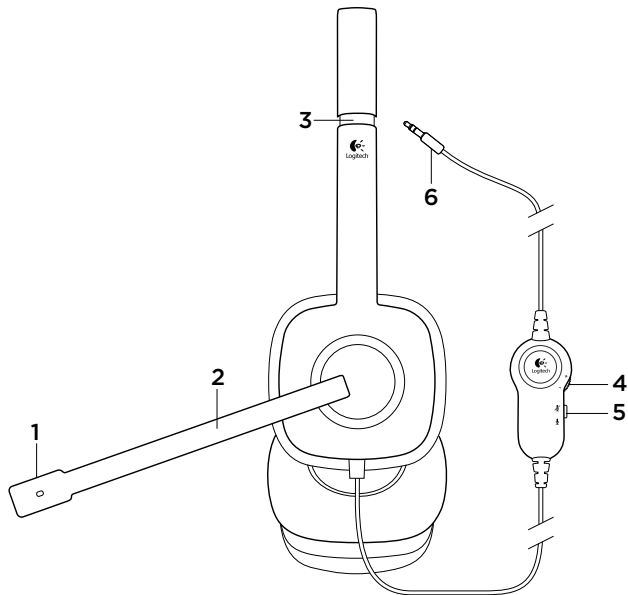
Windows 8: En el menú Inicio, selecciona el mosaico Escritorio. En el menú Accesos, selecciona Configuración > Panel de control > Hardware y sonido. Ve a > Sonido > ficha Dispositivos de reproducción. Selecciona la tarjeta de sonido y haz clic en Aceptar. Ve a la ficha Dispositivos de grabación, selecciona la tarjeta de sonido y haz clic en Aceptar. Reinicia la aplicación multimedia.

Para obtener asistencia adicional, visita [www.logitech.com/support](http://www.logitech.com/support).

 O que está na embalagem



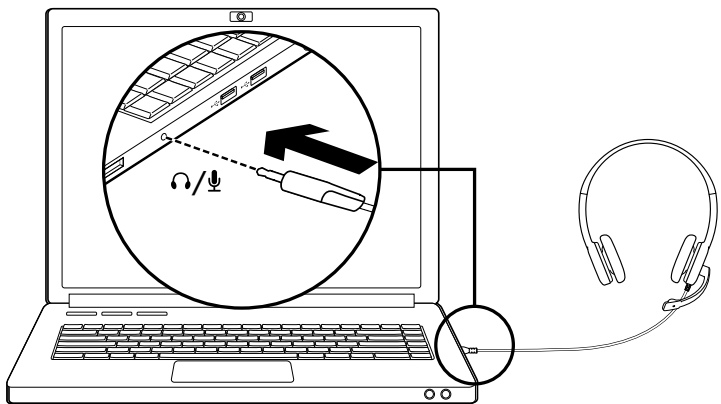
## Características dos auscultadores



1. Microfone eliminador de ruídos
2. Haste de microfone rotativa
3. Alça ajustável
4. Controle de volume
5. Interruptor Mute
6. Ficha única para auscultadores e microfone

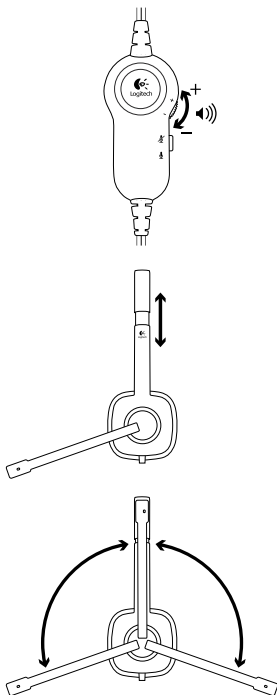


## ✖ Configuração



### Ligue os auscultadores

Introduza a ficha única de auscultadores e microfone de 3,5 mm na tomada do seu computador, tablet ou smartphone.



## Ajuda com a configuração: os auscultadores não funcionam?

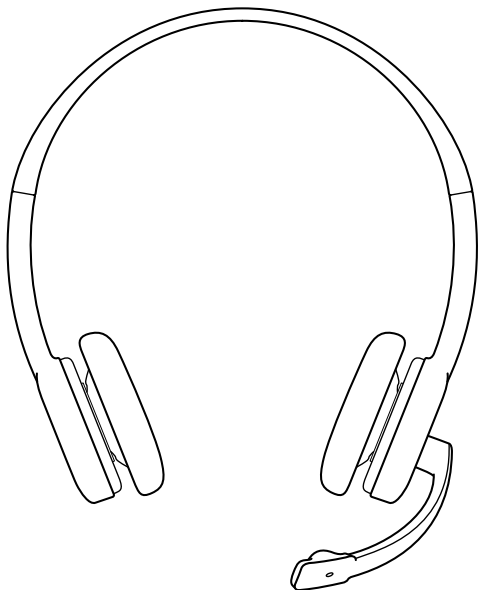
- Verifique as ligações dos cabos dos auscultadores com o seu computador.
- Se o seu computador utilizar duas tomadas separadas para o microfone e para os auscultadores, será necessário um adaptador 2-para-1 para utilizar todas as funcionalidades dos auscultadores.
- Ajuste as definições de volume e do microfone para um nível audível na aplicação e no sistema operativo.
- Experimente reiniciar a aplicação multimédia.
- Feche todas as aplicações multimédia e verifique se a placa de som do seu computador foi seleccionada no sistema operativo Windows para reprodução e voz.

Windows Vista e Windows 7: Aceda a Iniciar/Painel de controlo/Sons/separador Dispositivos de reprodução. Selecciona a sua placa de som e clique OK. Aceda ao separador Gravação, seleccione a sua placa de som e clique em OK. Reinicie a aplicação multimédia.

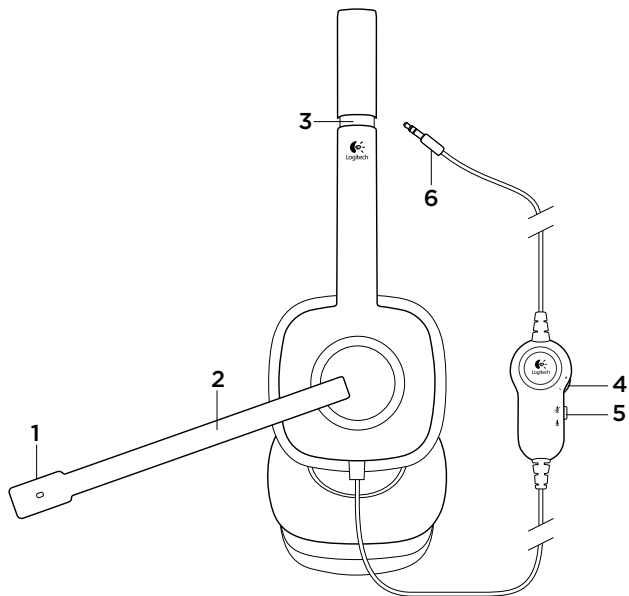
Windows 8: No menu Iniciar, seleccione Área de Trabalho em Mosaico. No menu de Atalhos, seleccione Definições > painel de Controlo > Hardware e Som. Aceda a Som > separador reprodução. Selecciona a sua placa de som e clique OK. Aceda ao separador Gravação, seleccione a sua placa de som e clique em OK. Reinicie a aplicação multimédia.

Para assistência adicional,  
visite [www.logitech.com/support](http://www.logitech.com/support).

 Inhoud van de doos

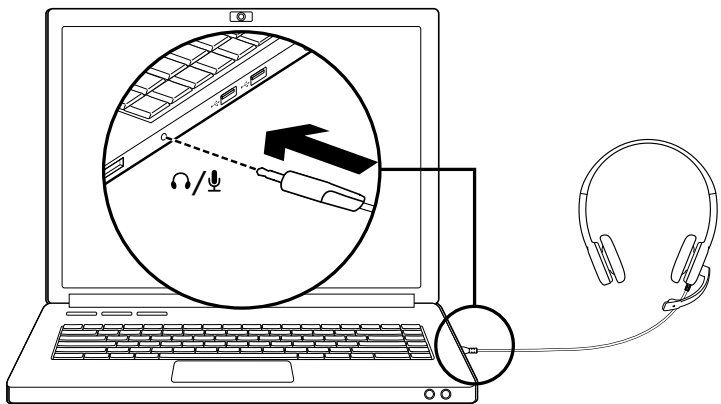


## Funcities van headset



1. Ruisonderdrukkende microfoon
2. Roterende microfoonarm
3. Verstelbare hoofdband
4. Volumeregeling

5. Mute-schakelaar
6. Enkele hoofdtelefoon- en microfoonstekker

-setup

## De headset aansluiten

Sluit de enkele hoofdtelefoon- en microfoonstekker van 3,5 mm aan op de microfoonaansluiting van uw computer, tablet of smartphone.

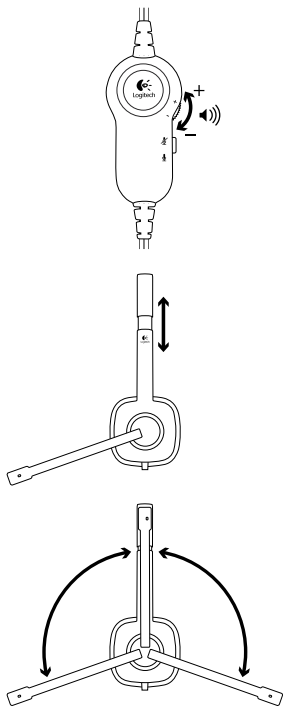
## Hulp bij de set-up: werkt de headset niet?

- Controleer de draadaansluiting tussen de headset en uw computer.
- Als uw computer twee aansluitingen gebruikt voor microfoon en hoofdtelefoon, is een 1-naar-2-adapter vereist om all functies van deze headset te gebruiken.
- Zet in de toepassing en het besturingssysteem de instellingen voor het volume en de microfoon op een hoorbaar niveau.
- Start de mediatoepassing opnieuw.
- Sluit alle mediatoepassingen en controleer of de geluidskaart van uw computer in uw Windows-besturingssysteem is geselecteerd voor afspelen en spraak.

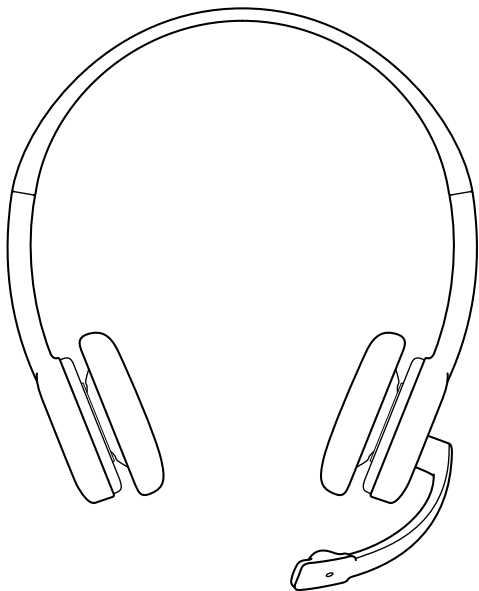
Windows Vista en Windows 7: Ga naar Start/Configuratiescherm/Geluid/tabblad Afspelapparaten. Kies uw geluidskaart en klik op OK. Ga naar het tabblad Opnameapparaten, selecteer uw geluidskaart en klik op OK. Start de mediatoepassing opnieuw.

Windows 8: Selecteer in het menu Start de tegel Bureaublad. Selecteer in het pictogrammenmenu Instellingen > Configuratiescherm > Hardware en geluiden. Ga naar Geluid > tabblad Afspelen. Kies uw geluidskaart en klik op OK. Ga naar het tabblad Opnameapparaten, selecteer uw geluidskaart en klik op OK. Start de mediatoepassing opnieuw.

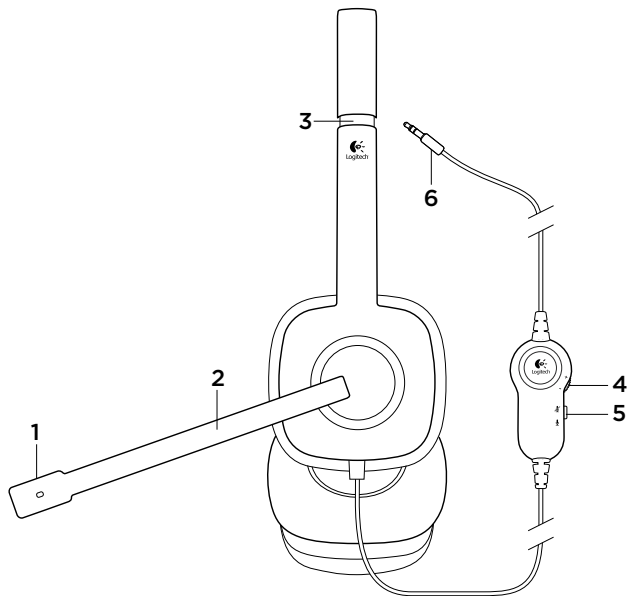
Ga naar [www.logitech.com/support](http://www.logitech.com/support) voor extra hulp.



 Innehåll



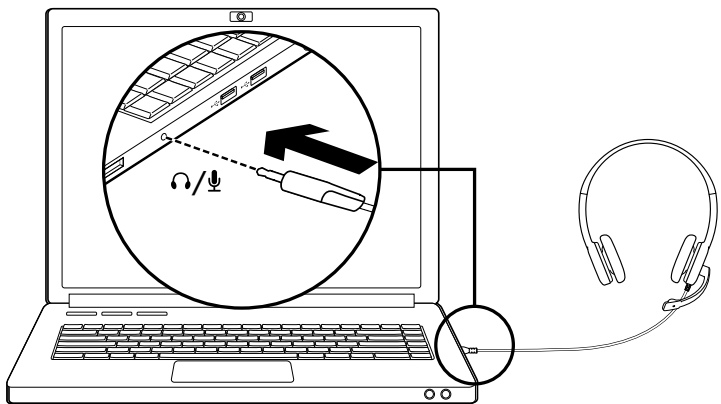
## Headsetfunktioner



1. Brusreducerande mikrofon
2. Vridbar mikrofonarm
3. Ställbar bygel

4. Volymreglage
5. Ljud av-knapp
6. Enskild hörlurs- och mikrofonkontakt



Installation av 

### Anslut headsetet

Anslut 3,5 mm-kontakten i det enskilda hörlurs- och mikrofonuttaget på datorn, surfplattan eller smarttelefonen.

## Hjälp med installationen: Fungerar inte ditt headset?

- Kontrollera sladdanslutningen mellan dator och headset.
- Om datorn använder två separata uttag för mikrofon och hörlurar, behöver du en 1-till-2-adapter för att kunna använda alla funktioner på detta headset.
- Justera volym- och mikrofoninställningarna till en hörbar nivå i programmet och operativsystemet.
- Starta om medieprogrammet.
- Stäng alla medieprogram och kontrollera att datorns ljudkort har markerats för uppspelning och röst i Windows.

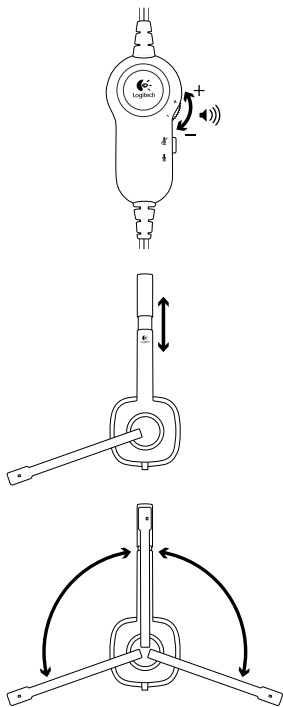
Windows Vista och Windows 7: Gå till Start/  
Kontrollpanelen/Ljud och öppna fliken

Uppspelning. Markera ditt ljudkort och klicka på OK. Gå till fliken Inspelning, markera ditt ljudkort och klicka på OK. Starta om medieprogrammet.

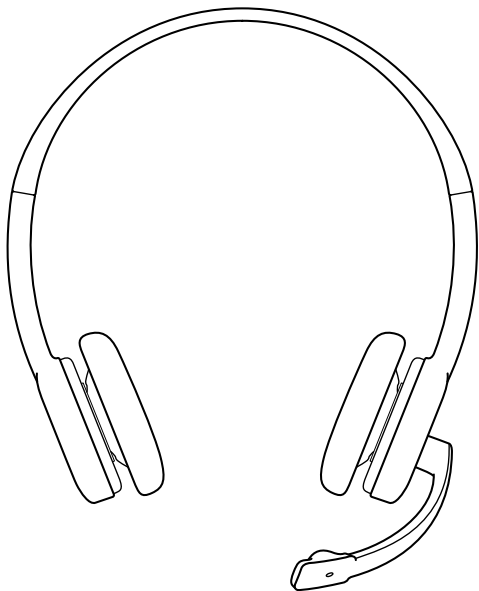
Windows 8: Välj skrivbord i Start-menyn.

Välj Inställningar > Kontrollpanel > Maskinvara och ljud via menyn Snabbknappar. Gå till Ljud > fliken Uppspelning. Markera ditt ljudkort och klicka på OK. Gå till fliken Inspelning, markera ditt ljudkort och klicka på OK. Starta om medieprogrammet.

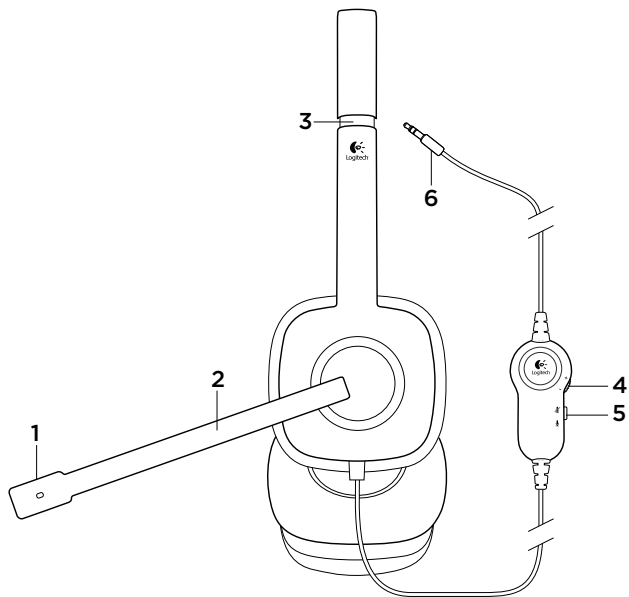
Om du behöver mer hjälp  
kan du gå till [www.logitech.com/support](http://www.logitech.com/support).



 Kassens indhold



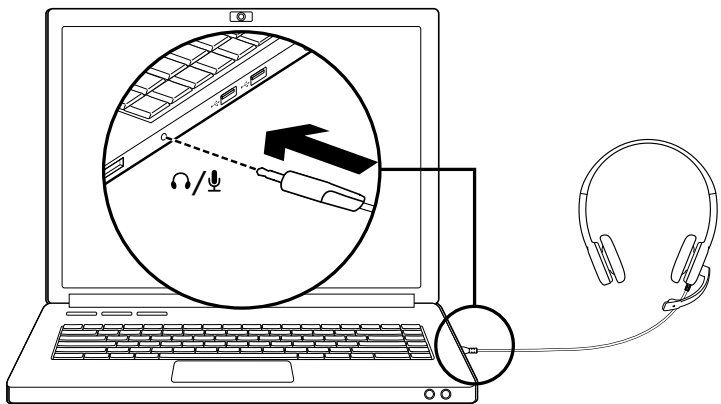
## Headsettets funktioner



1. Mikrofon med støjreduktion
2. Drejelig, justerbar mikrofonarm
3. Justerbar hovedbøjle
4. Justering af lydstyrken

5. Mikrofonafbryder
6. Stik til hovedtelefon med én højtaler og mikrofon

## ✕ Konfigurer



### Tilslut headsetet

Slut 3,5 mm-stikket på hovedtelefonen med én højttaler og en mikrofon til computeren, tablet-pc'en eller smartphonen.

## Hjælp til konfigurationen: virker headsettet ikke?

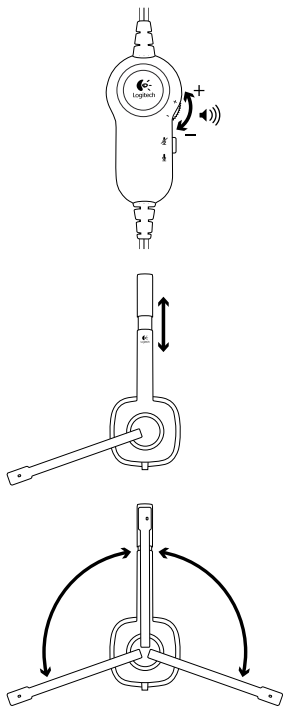
- Kontrollér kabelforbindelsen mellem headset og computer.
- Hvis computeren har to separate stik til mikrofon og hovedtelefoner, skal du bruge en 1-til-2-adapter for at få udbytte af alle headsettets funktioner
- Du kan justere lydstyrken og indstillingerne for mikrofonen i både programmet og styresystemet.
- Prøv at genstarte medieafspilleren.
- Luk alle medieafspillere, og undersøg om computerens lydkort er blevet valgt i Windows til både afspilning og indspilning af lyd.

Windows Vista og Windows 7: Klik på Start/  
Kontrolpanel/Lyde/fanen Afspilningsenheder.

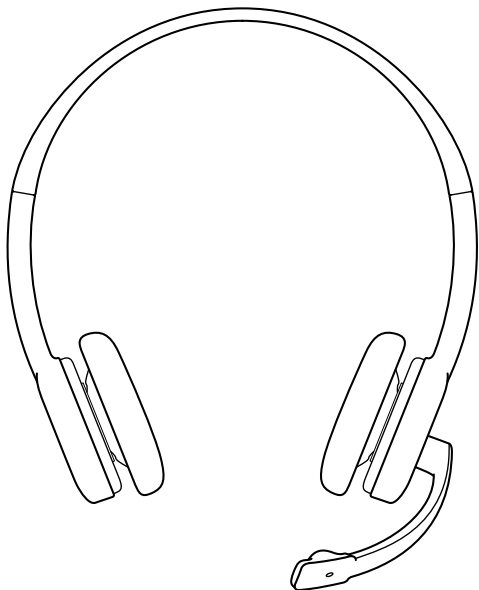
Vælg lydkortet, og klik på OK. Gå ind under fanen  
Optagelsesenheder, vælg lydkortet, og klik på OK.  
Genstart medieafspilleren.

Windows 8: Vælg skrivebordsflisen i startmenuen.  
Under menuen Amuletter skal du vælge Indstillinger >  
Kontrolpanel > Hardware og lyd. Gå til Lyd >  
fanen Afspilning. Vælg lydkortet, og klik på OK.  
Gå ind under fanen Optagelsesenheder, vælg lydkortet,  
og klik på OK. Genstart medieafspilleren.

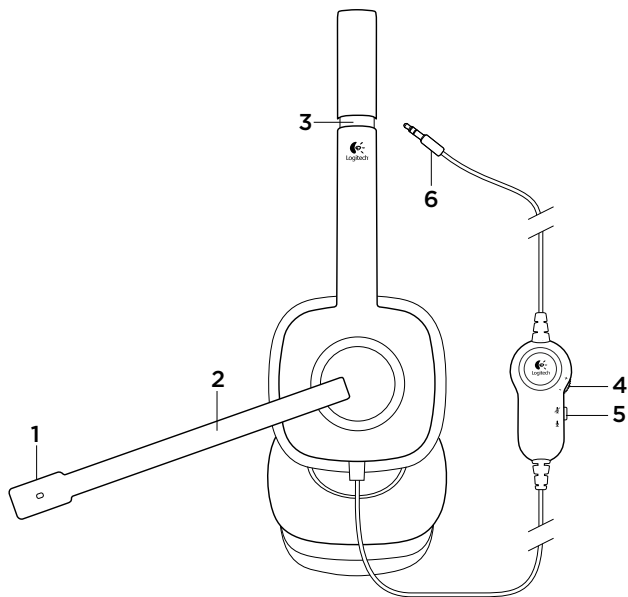
Du kan få mere hjælp  
på [www.logitech.com/support](http://www.logitech.com/support).



 Dette finner du i esken



## Headsetfunksjoner

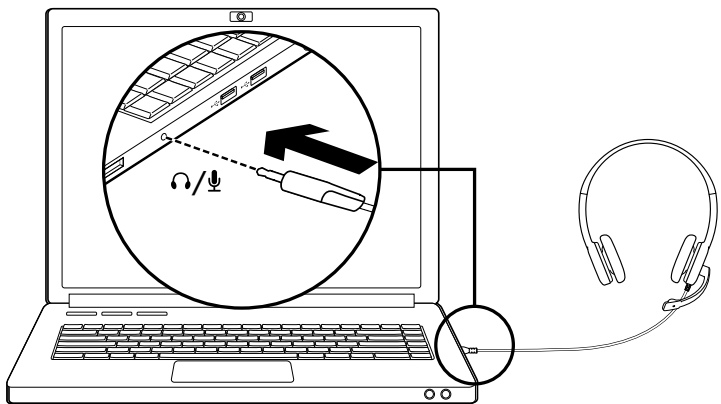


1. Mikrofon med støyreduksjon
2. Regulerbar mikrofonarm
3. Regulerbart hodebånd
4. Volumkontroll

5. Lyd av-bryter
6. Én enkelt kontakt til hodetelefoner og mikrofon



## Konfigurering



### Kople til headsettet

Sett pluggen på 3,5 mm inn i den ene hodetelefon- og mikrofoninngangen på datamaskinen, nettbrettet eller smarttelefonen.

## Hjelp med konfigureringen: hodetelefonene virker ikke?

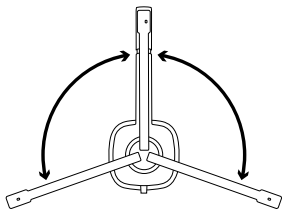
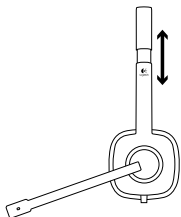
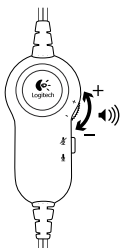
- Kontroller koplingene mellom hodetelefonene og datamaskinen.
- Hvis datamaskinen bruker to separate kontakter for mikrofon og hodetelefon, må du bruke en 1-til-2-adapter hvis du vil bruke alle funksjonene til disse hodetelefonene.
- Juster volumet og mikrofoninnstillingene til en hørbar styrke i operativsystemet og i programmet.
- Prøv å starte medieprogrammet på nytt.

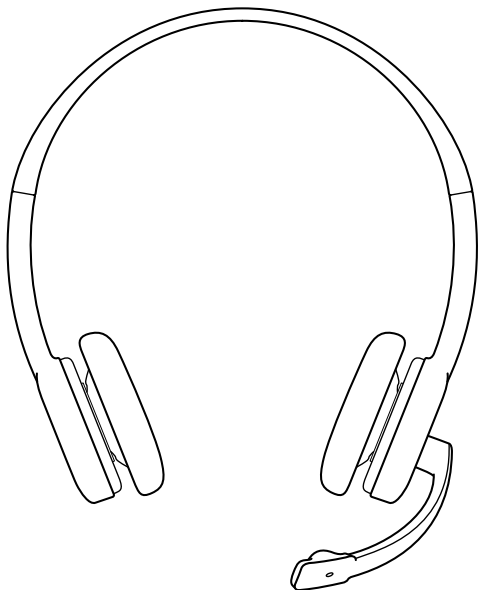
- Lukk alle medieprogrammer, og kontroller at datamaskinens lydkort er valgt for avspilling og mikrofon i Windows-operativsystemet.

Windows Vista og Windows 7: Gå til Start / Kontrollpanel / Lyder / kategorien Avspillingsenheter. Velg lydkortet og klikk på OK. Gå til kategorien Innspillingsenheter, velg lydkortet, og klikk på OK. Start medieprogrammet på nytt.

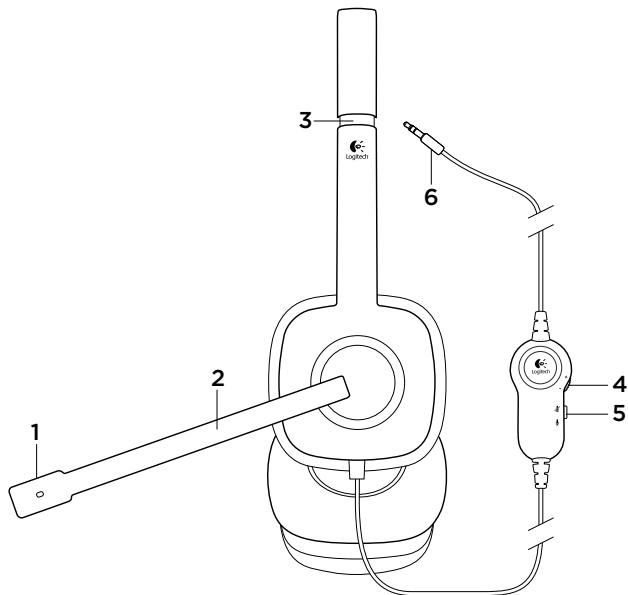
Windows 8: Velg ruten Skrivebord fra startmenyen. Fra Perler-menyen velger du Innstillinger > Kontrollpanel > Maskinvare og lyd. Gå til Lyd > kategorien Avspilling. Velg lydkortet og klikk på OK. Gå til kategorien Innspillingsenheter, velg lydkortet, og klikk på OK. Start medieprogrammet på nytt.

Du kan få mer hjelp,  
hvis du besøker [www.logitech.com/support](http://www.logitech.com/support).



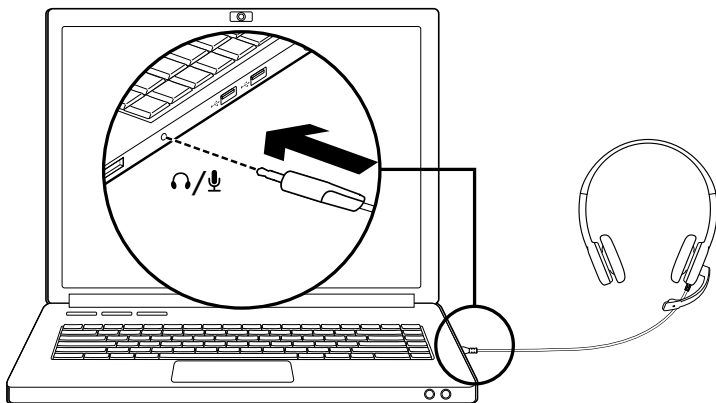
 Pakkauksen sisältö

## Kuulokemikrofonin ominaisuudet



1. Melua suodattava mikrofoni
2. Kääntyvä varsimikrofoni
3. Säädettävä pantaosa

4. Äänenvoimakkuuden säädin
5. Mykistyskytkin
6. Yksi kuuloke- ja mikrofoniliitin

**X**-määritys**Kuulokemikrofonin liittäminen**

Liitä 3,5 mm:n liitin tietokoneen, taulutietokoneen tai älypuhelimien kuuloke- ja mikrofoniliitäntään.

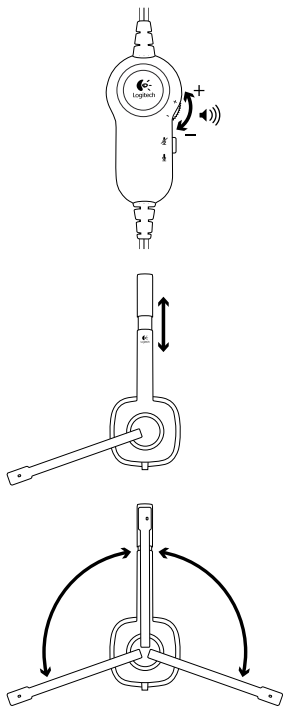
## Apua käyttöönottoon: kuulokemikrofoni ei toimi?

- Tarkista kuulokemikrofonin ja tietokoneen väliset johtoliitännät.
- Jos tietokoneessasi on erillinen liitäntä mikrofoniille ja kuulokemikrofonille, on käytettävä 1-to-2-sovitinta, jotta voit käyttää kaikkia tämän kuulokemikrofonin toimintoja.
- Säädä äänenvoimakkuutta ja mikrofonin asetuksia käyttäjärjestelmässä ja sovelluksessa niin, että ääni kuuluu.
- Kokeile käynnistää mediasovellus uudestaan.
- Sulje kaikki mediasovellukset ja tarkista, onko tietokoneen äänikortti valittuna Windows-käyttäjärjestelmän ääni- ja äänentoistoasetuksissa.

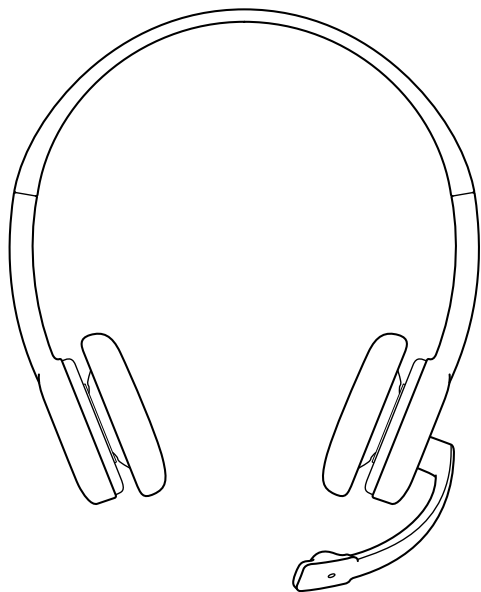
Windows Vista ja Windows 7: Valitse Käynnistä/Ohjauspaneeli/Äänet/Toistolaitteet-välilehti. Valitse äänikortti ja napsauta OK. Valitse äänikortti Tallennuslaitteet-välilehdeltä ja napsauta OK. Käynnistä mediasovellus uudelleen.

Windows 8: Valitse Käynnistä-valikosta Työpöytä-laatta. Valitse Oikopolut-valikosta Asetukset > Ohjauspaneeli > Laitteisto ja äänet. Avaa Ääni > Toistaminen-välilehti. Valitse äänikortti ja napsauta OK. Valitse äänikortti Tallennuslaitteet-välilehdeltä ja napsauta OK. Käynnistä mediasovellus uudelleen.

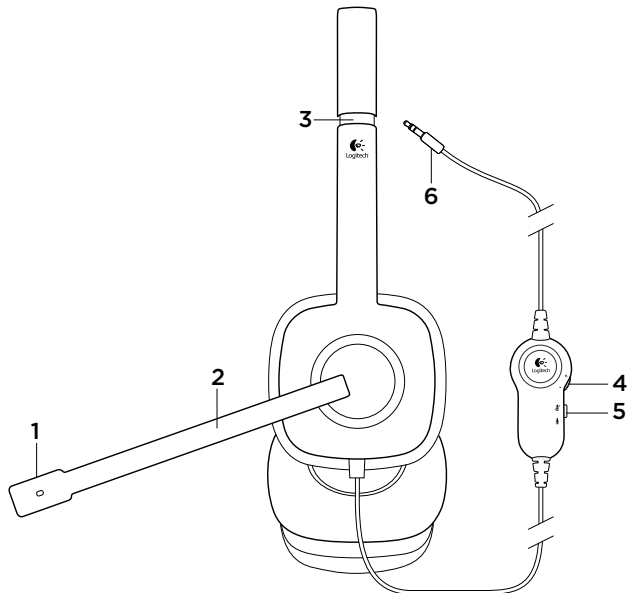
Lisää tukea on saatavana osoitteessa [www.logitech.com/support](http://www.logitech.com/support).



 Περιεχόμενα συσκευασίας

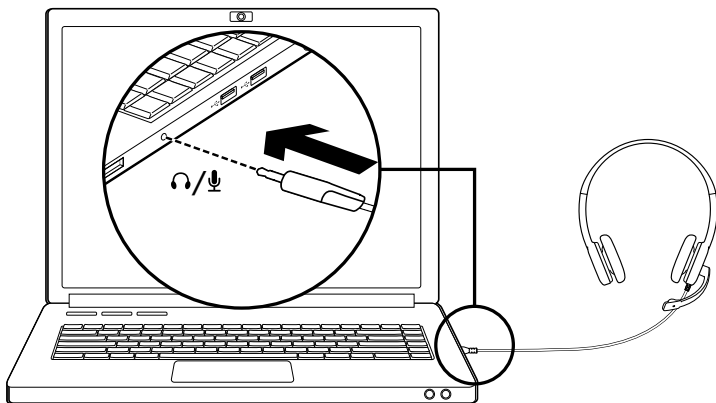


## Χαρακτηριστικά σετ μικροφώνου-ακουστικών



1. Μικρόφωνο με τεχνολογία εξάλειψης θορύβου
2. Περιστρεφόμενος βραχίονας μικροφώνου
3. Ρυθμιζόμενο στήριγμα κεφαλής
4. Ρύθμιση έντασης ήχου
5. Διακόπτης σίγασης
6. Ένα βύσμα για τα ακουστικά και το μικρόφωνο



Εγκατάσταση του **Συνδέστε το σετ μικροφώνου-ακουστικών**

Εισαγάγετε το βύσμα 3,5 mm στην υποδοχή ακουστικών και μικροφώνου του υπολογιστή, του tablet ή του smartphone.

## Βοήθεια για την εγκατάσταση:

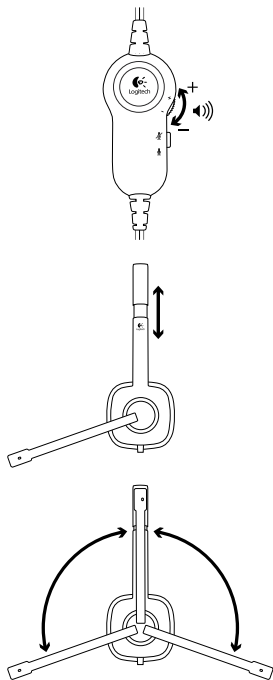
### Το σετ μικροφώνου-ακουστικών δεν λειτουργεί;

- Ελέγξτε τη σύνδεση του καλωδίου μεταξύ του σετ μικροφώνου-ακουστικών και του υπολογιστή σας.
- Αν ο υπολογιστής σας διαθέτει ξεχωριστές υποδοχές για το μικρόφωνο και τα ακουστικά, τότε είναι απαραίτητη η χρήση προσαρμογέα 1 σε 2 για την αξιοποίηση όλων των χαρακτηριστικών του σετ μικροφώνου-ακουστικών
- Προσαρμόστε τις ρυθμίσεις έντασης ήχου και μικροφώνου σε ένα ικανοποιητικό επίπεδο έντασης ήχου, στην εφαρμογή και το λειτουργικό σύστημα.
- Δοκιμάστε να επανεκκινήσετε την εφαρμογή πολυμέσων.
- Κλείστε όλες τις εφαρμογές πολυμέσων και ελέγξτε αν έχει επιλεγεί η κάρτα ήχου του υπολογιστή σας στο λειτουργικό σύστημα Windows για την αναπαραγωγή ήχου και για την εγγραφή φωνής.

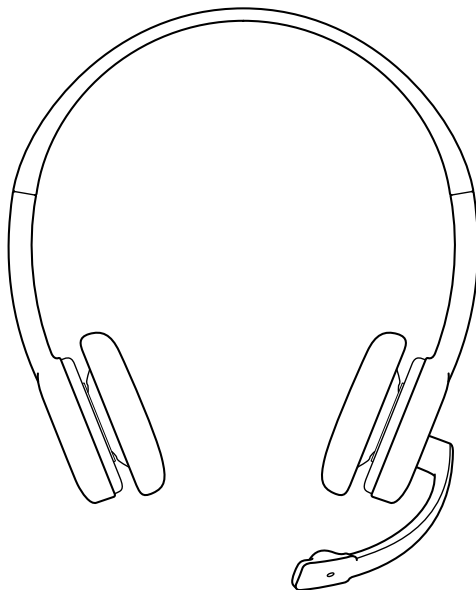
Windows Vista και Windows 7: Μεταβείτε στην καρτέλα Έναρξη/Πίνακας Ελέγχου/Ήχοι/Συσκευές αναπαραγωγής. Επιλέξτε την κάρτα ήχου σας και κάντε κλικ στο κουμπί OK. Μεταβείτε στην καρτέλα «Συσκευές εγγραφής», επιλέξτε την κάρτα ήχου σας και κάντε κλικ στο κουμπί OK. Επανεκκινήστε την εφαρμογή πολυμέσων.

Windows 8: Από το μενού Έναρξης, επιλέξτε το πλακίδιο επιφάνειας εργασίας. Από το μενού Σymβόλων, επιλέξτε Ρυθμίσεις > Πίνακας Ελέγχου > Υλικό και Ήχος. Μεταβείτε στην καρτέλα Ήχος > Αναπαραγωγή. Επιλέξτε την κάρτα ήχου σας και κάντε κλικ στο κουμπί OK. Μεταβείτε στην καρτέλα «Συσκευές εγγραφής», επιλέξτε την κάρτα ήχου σας και κάντε κλικ στο κουμπί OK. Επανεκκινήστε την εφαρμογή πολυμέσων.

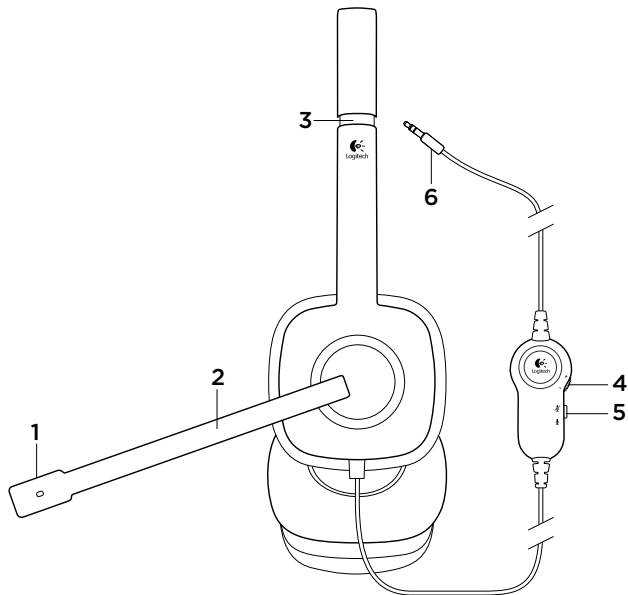
Για επιπλέον βοήθεια, επισκεφτείτε τη διεύθυνση [www.logitech.com/support](http://www.logitech.com/support).



 Комплект поставки



## Характеристики гарнитуры



1. Микрофон с функцией шумоподавления

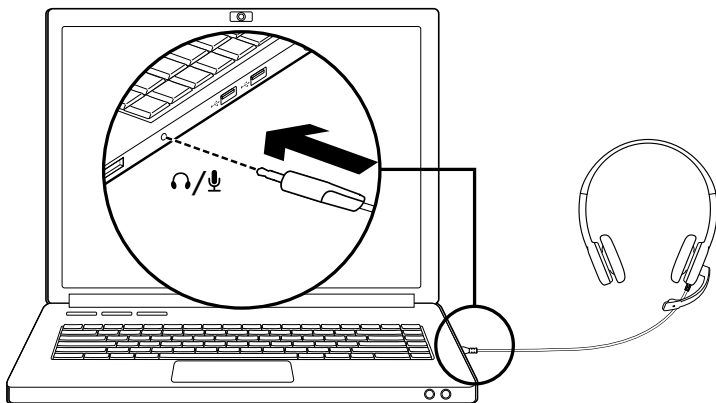
2. Вращающийся держатель микрофона

3. Регулируемая дужка

4. Регулятор громкости

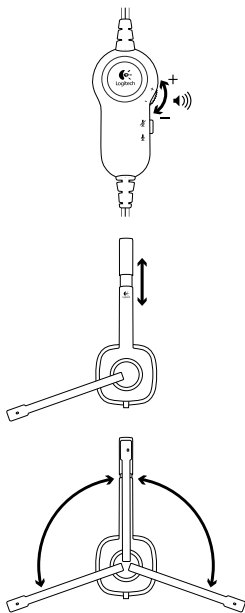
5. Выключатель звука

6. Один разъем для наушников и микрофона

 Настройка

### Подключите гарнитуру

Вставьте штекер диаметром 3,5 мм в разъем для наушников и микрофона на компьютере, планшете или смартфоне.



## Помощь в настройке: гарнитура не работает

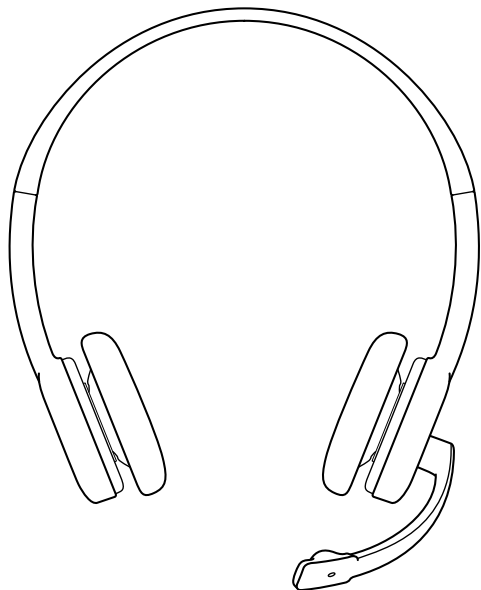
- Проверьте подключение кабеля между гарнитурой и устройством.
- Если устройство оснащено отдельными разъемами для микрофона и наушников, для использования всех функций гарнитуры понадобится адаптер с одного на два разъема.
- Установите нужные значения уровня громкости и чувствительности микрофона в приложении и операционной системе.
- Попробуйте перезапустить мультимедийное приложение.
- Закройте все мультимедийные приложения и убедитесь, что в ОС Windows в качестве устройства для воспроизведения и передачи голоса выбрана звуковая карта.

Windows Vista и Windows 7. В меню «Пуск» откройте панель управления, выберите элемент «Звук» и перейдите на вкладку «Воспроизведение». Выберите звуковую карту и нажмите кнопку ОК. Откройте вкладку «Записывающие устройства», выберите звуковую карту и нажмите кнопку ОК. Перезапустите мультимедийное приложение.

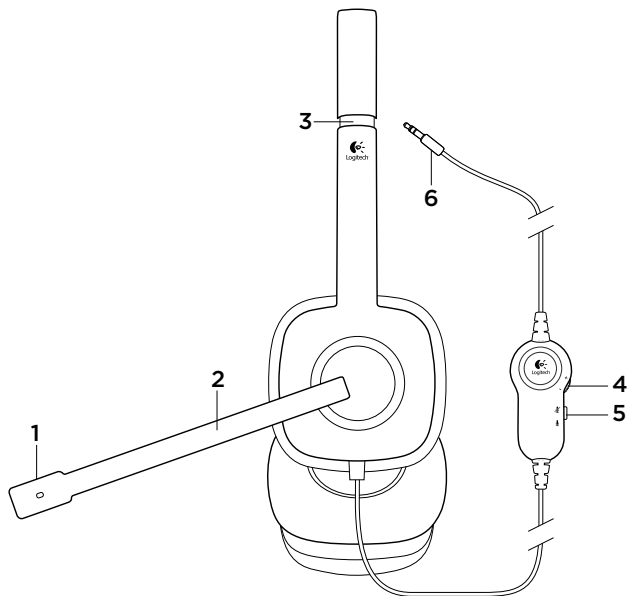
Windows 8: В меню «Пуск» выберите элемент «Рабочий стол». В меню чудо-кнопок выберите «Настройки» > «Панель управления» > «Оборудование и звук». Откройте вкладку «Звук» > «Воспроизведение». Выберите звуковую карту и нажмите кнопку ОК. Откройте вкладку «Записывающие устройства», выберите звуковую карту и нажмите кнопку ОК. Перезапустите мультимедийное приложение.

Для получения дополнительной помощи перейдите на веб-страницу [www.logitech.com/support](http://www.logitech.com/support)

 Zawartość zestawu



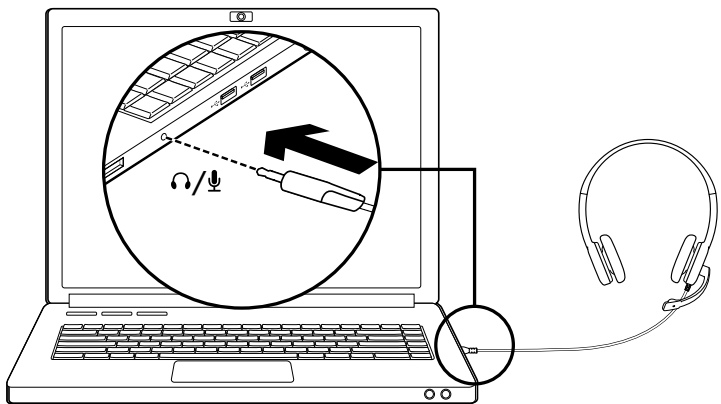
## Charakterystyka zestawu słuchawkowego



1. Mikrofon z funkcją niwelacji szumów
2. Obrotowy wysięgnik mikrofonu
3. Regulowany pałąk
4. Regulator głośności
5. Przełącznik wyciszenia
6. Pojedyncza wtyczka zestawu słuchawkowego i mikrofonu



## Konfiguracja



### Podłączanie zestawu słuchawkowego

Włóż wtyczkę 3,5 mm do pojedynczego złącza zestawu słuchawkowego i mikrofonu w komputerze, tablecie lub smartfonie.

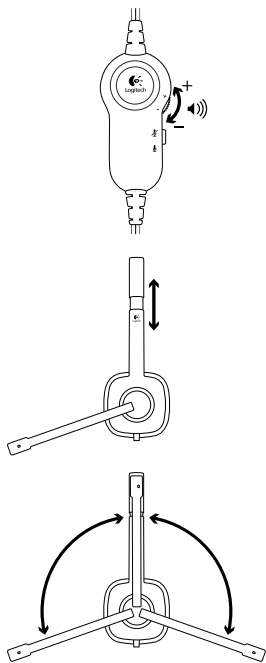
## Pomoc dotycząca instalacji: zestaw słuchawkowy nie działa?

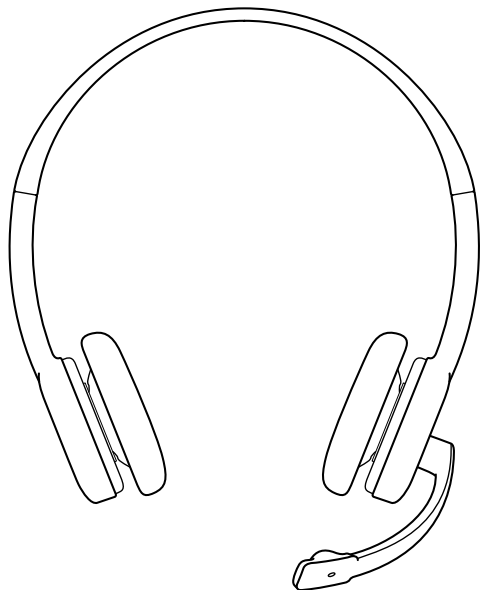
- Sprawdź połączenia kabla pomiędzy zestawem słuchawkowym a komputerem.
- Jeśli komputer ma dwa oddzielne złącza do mikrofonu i zestawu słuchawkowego, potrzebny będzie adapter „1 do 2” w celu użycia wszystkich funkcji tego zestawu słuchawkowego.
- Dostosuj ustawienia głośności oraz mikrofonu w systemie operacyjnym i w aplikacji do słyszalnego poziomu.
- Uruchom ponownie aplikację multimedialną.
- Zamknij wszystkie aplikacje multimedialne i sprawdź, czy karta dźwiękowa komputera została wybrana w systemie operacyjnym Windows do obsługi odtwarzania dźwięku oraz głosu.

Windows Vista i Windows 7: Wybierz kolejno Start / Panel sterowania / Dźwięki / karta Urządzenia do odtwarzania. Wybierz swoją kartę dźwiękową, a następnie kliknij przycisk OK. Przejdź do karty Urządzenia do nagrywania, wybierz swoją kartę dźwiękową, a następnie kliknij przycisk OK. Uruchom ponownie aplikację multimedialną.

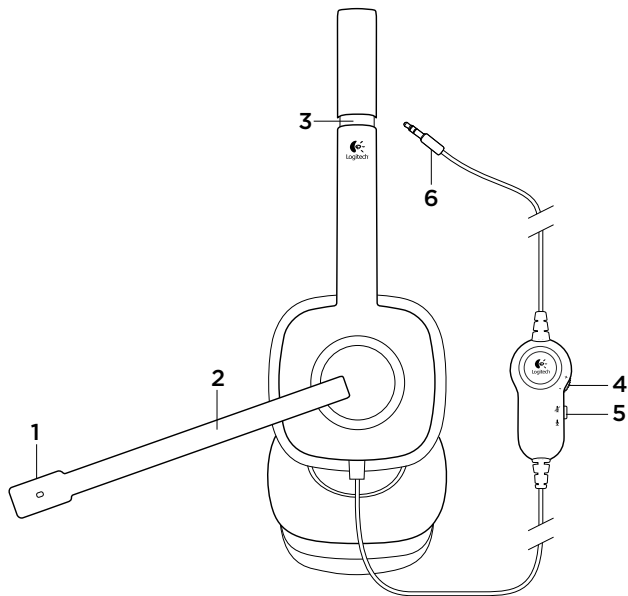
Windows 8: W menu Start wybierz ikonę pulpitu. W menu Panele funkcji wybierz kolejno Ustawienia > Panel sterowania > Sprzęt i dźwięk. Przejdź do karty Dźwięk > Odtwarzanie. Wybierz swoją kartę dźwiękową i kliknij przycisk OK. Przejdź do karty Urządzenia do nagrywania, wybierz swoją kartę dźwiękową, a następnie kliknij przycisk OK. Uruchom ponownie aplikację multimedialną.

Dodatkową pomoc można uzyskać na stronie [www.logitech.com/support](http://www.logitech.com/support).



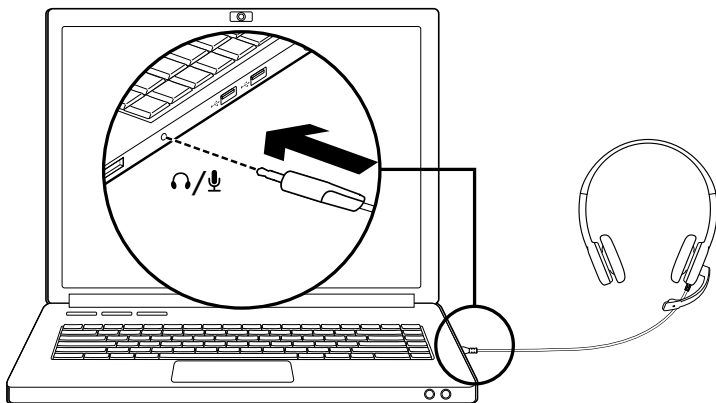
 A csomag tartalma

## A mikrofonos fejhallgató részei



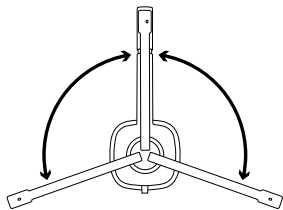
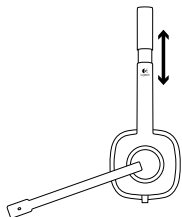
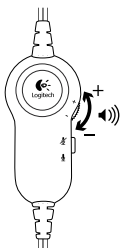
1. Zajsűrő mikrofon
2. Elforgatható mikrofonkar
3. Állítható fejpánt
4. Hangerőszabályzó
5. Némítógomb
6. A fejhallgató és a mikrofon közös csatlakozója

## ✖ Üzembe helyezés



### A mikrofonos fejhallgató csatlakoztatása

Csatlakoztassa a 3,5 milliméteres csatlakozót egy számítógép, táblagép vagy okostelefon közös fejhallgató- és mikrofonbemenetéhez.



## Segítség az üzembe helyezéshez: a fejhallgató nem működik?

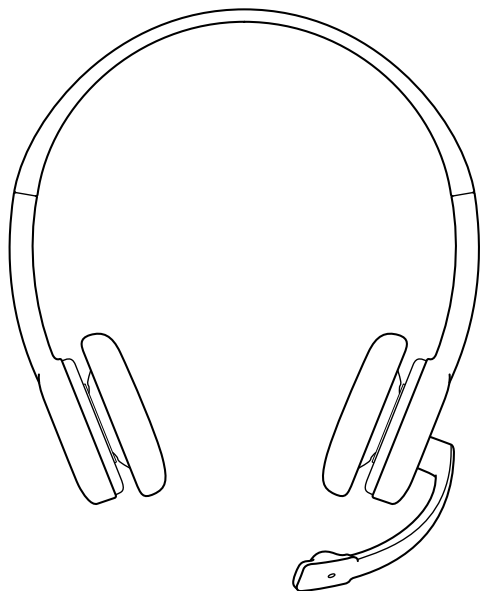
- Ellenőrizze a mikrofonos fejhallgató és a számítógép közti kábelcsatlakozást.
- Ha az Ön számítógépén két külön bemenet van a mikrofon és a fejhallgató számára, akkor ahhoz, hogy a mikrofonos fejhallgató minden funkcióját használni tudja, egy osztóadapterre lesz szükség.
- Állítsa a hangerőt és a mikrofon beállításait hallható szintre az alkalmazásban és az operációs rendszerben.
- Próbálja meg újraindítani a médialejátszó alkalmazást.
- Zárja be az összes médialejátszó alkalmazást, és ellenőrizze, hogy a számítógép hangkártyája van-e megadva a Windows operációs rendszeren zenelejátszáshoz és hanghoz.

Windows Vista és Windows 7: Nyissa meg a Start/ Vezérlőpult/Hang/Lejátszás lapot. Válassza ki a hangkártyát, és kattintson az OK gombra. Nyissa meg a Felvétel lapot, válassza ki a hangkártyát, és kattintson **az OK gombra**. Indítsa újra a médialejátszó alkalmazást.

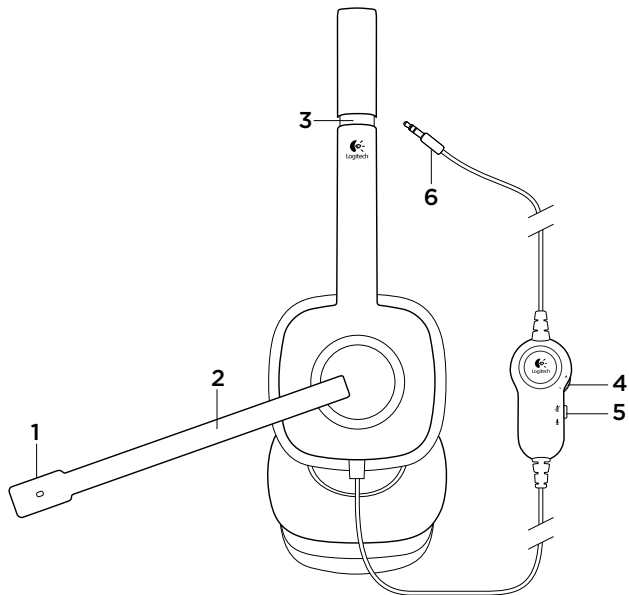
Windows 8: A Start menüből válassza az Asztal csempét. A Gombok menüből válassza a Beállítások > Vezérlőpult > Hardver és hang menüpontot. Nyissa meg a Hang > Lejátszás lapot. Válassza ki a hangkártyát, és kattintson az OK gombra. Nyissa meg a Felvétel lapot, válassza ki a hangkártyát, és kattintson az OK gombra. Indítsa újra a médialejátszó alkalmazást.

További segítségért keresse fel a [www.logitech.com/support](http://www.logitech.com/support) webhelyet.

 Obsah balení



## Funkce náhlavní soupravy

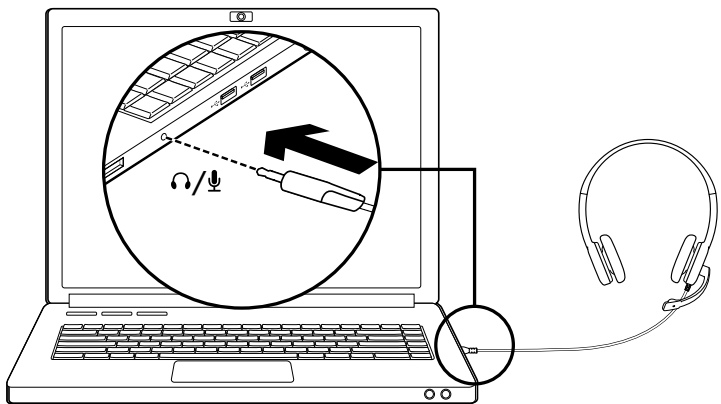


1. Mikrofon s potlačením šumu
2. Otočný držák mikrofonu
3. Nastavitelný hlavový most

4. Ovládání hlasitosti
5. Přepínač ztlumění
6. Sdružený konektor sluchátek a mikrofonu



## ✖ Instalace



### Připojení náhlavní soupravy

Zapojte 3,5mm konektor do sdružené zdířky sluchátek a mikrofonu na vašem počítači, tabletu nebo chytrém telefonu.

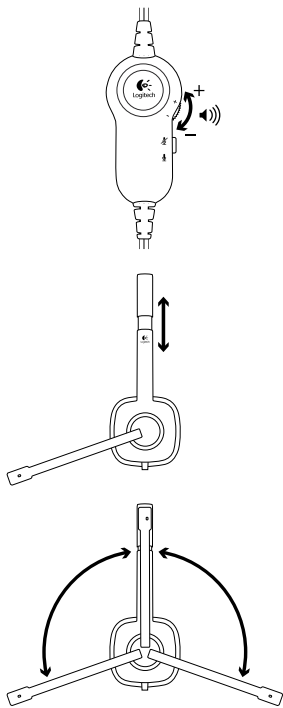
## Pomoc při instalaci: náhlavní souprava nefunguje?

- Zkontrolujte kabelové propojení mezi náhlavní soupravou a počítačem.
- Pokud váš počítač používá dvě samostatné zdířky pro mikrofon a sluchátka, je pro využití všech funkcí této náhlavní soupravy nutný adaptér 1 do 2.
- V operačním systému a aplikaci upravte nastavení hlasitosti a mikrofonu na slyšitelnou úroveň.
- Zkuste restartovat aplikaci pro přehrávání médií.
- Zavřete všechny aplikace pro přehrávání médií a zkontrolujte, zda je v operačním systému Windows pro přehrávání a hlasový výstup zvolena zvuková karta počítače.

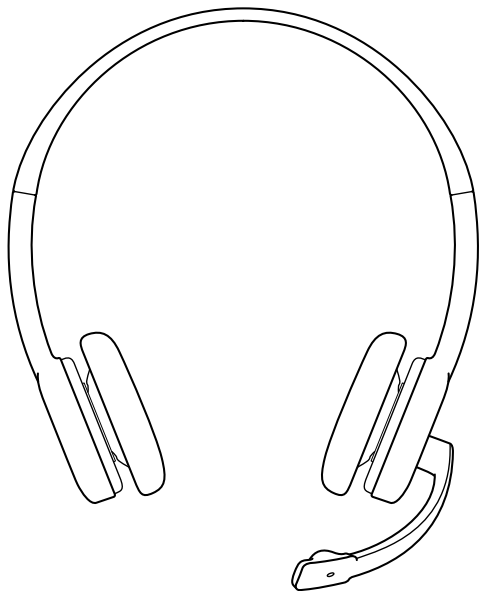
Windows Vista a Windows 7: Otevřete nabídku Start/Ovládací panely/Zvuky/karta Přehrávání. Vyberte vaši zvukovou kartu a klikněte na tlačítko OK. Přejděte na kartu Zařízení pro záznam, vyberte vaši zvukovou kartu a klikněte na tlačítko OK. Restartujte aplikaci pro přehrávání médií.

Windows 8: V nabídce Start vyberte dlaždice Plocha. Z nabídky Ovládací tlačítka vyberte možnost Nastavení > Ovládací panely > Hardware a zvuk. Přejděte na Zvuk > karta Přehrávání. Vyberte vaši zvukovou kartu a klikněte na tlačítko OK. Přejděte na kartu Zařízení pro záznam, vyberte vaši zvukovou kartu a klikněte na tlačítko OK. Restartujte aplikaci pro přehrávání médií.

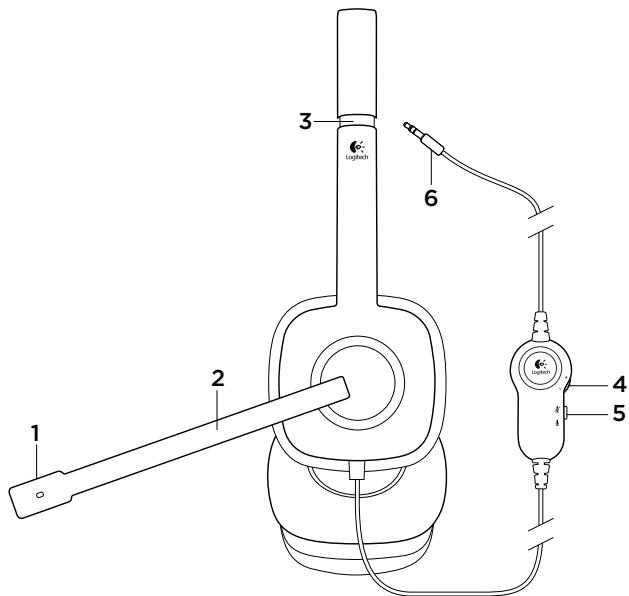
Další informace získáte na stránce [www.logitech.com/support](http://www.logitech.com/support).



 Obsah balenia

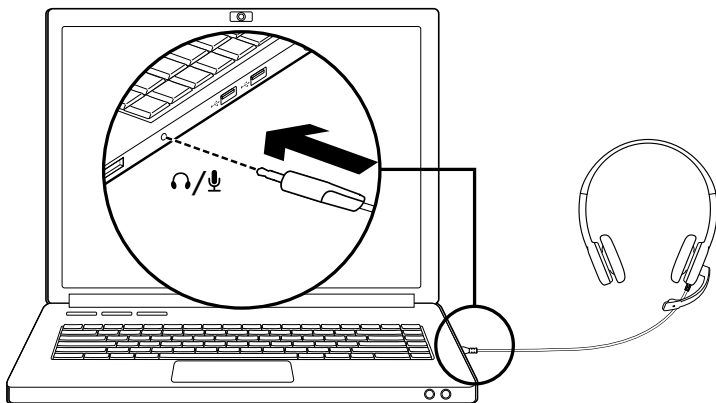


## Funkcie slúchadiel s mikrofónom



1. Mikrofón s potlačením šumu
2. Otočný držiak mikrofónu
3. Nastaviteľná vrchná časť slúchadiel
4. Ovládanie hlasitosti
5. Prepínač stlmenia
6. Združený konektor slúchadiel a mikrofónu

## ✖ Nastavenie



### Pripojenie slúchadiel s mikrofónom

Zapojte 3,5 mm konektor do združenej prípojky slúchadiel a mikrofónu na vašom počítači, tablete alebo inteligentnom telefóne.

## Pomoc pri inštalácii: slúchadlá nefungujú

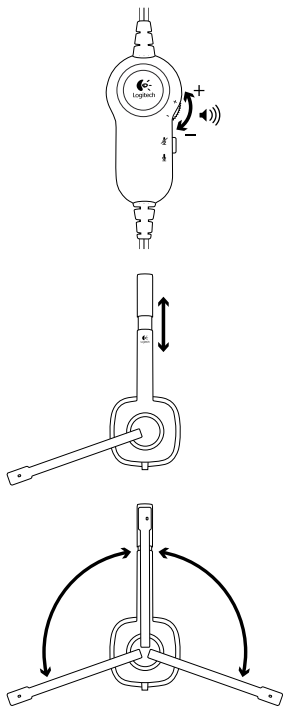
- Skontrolujte káblové prepojenie medzi slúchadlami a počítačom.
- Ak váš počítač používa dve samostatné prípojky pre mikrofón a slúchadlá, je na využitie všetkých funkcií týchto slúchadiel nutný adaptér 1 do 2.
- V operačnom systéme a aplikácii upravte nastavenie hlasitosti a mikrofónu na počuteľnú úroveň.
- Skúste reštartovať multimediálnu aplikáciu.
- Zatvorte všetky multimediálne aplikácie a skontrolujte, či je v operačnom systéme Windows pre prehrávanie a hlasový výstup zvolená zvuková karta počítača.

Windows Vista a Windows 7: Prejdite do ponuky Štart/Ovládací panel/Zvuky/karta Prehrávacie zariadenia.

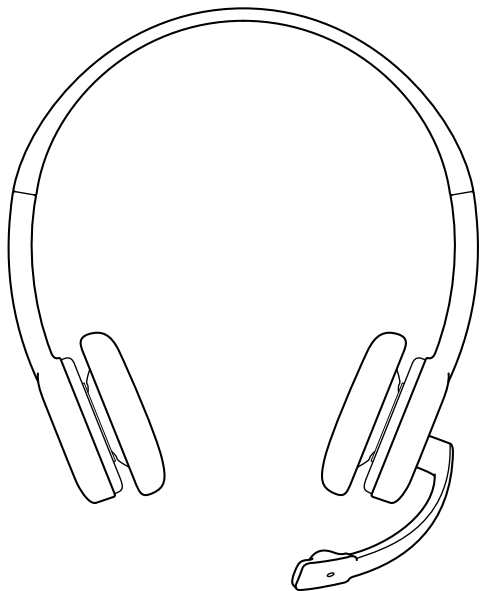
Vyberte vašu zvukovú kartu a kliknite na tlačidlo OK. Prejdite na kartu Zariadenia pre záznam, vyberte vašu zvukovú kartu a kliknite na tlačidlo OK. Reštartujte aplikáciu na prehrávanie médií.

Windows 8: V ponuke Štart vyberte dlaždicu Pracovná plocha. Z ponuky Charms vyberte možnosť Nastavenia > Ovládacie panely > Hardvér a zvuk. Prejdite na Zvuk > karta Prehrávanie. Vyberte vašu zvukovú kartu a kliknite na tlačidlo OK. Prejdite na kartu Zariadenia pre záznam, vyberte vašu zvukovú kartu a kliknite na tlačidlo OK. Reštartujte aplikáciu na prehrávanie médií.

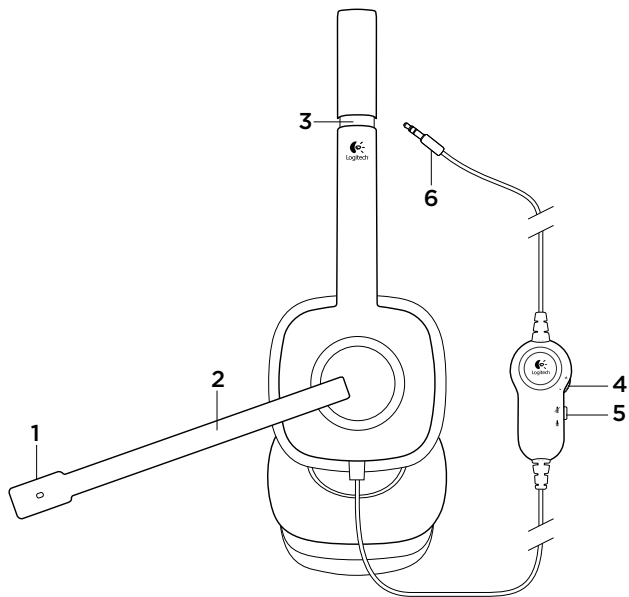
Ďalšiu pomoc získate na stránkach [www.logitech.com/support](http://www.logitech.com/support).



 Вміст упаковки



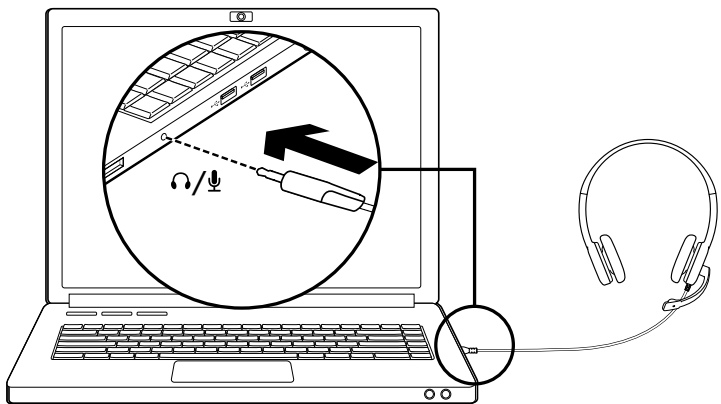
## Функції гарнітури



- |                                      |   |
|--------------------------------------|---|
| 1. Шумоприглушуючий мікрофон         | 4. Регулятор гучності                     |
| 2. Штатив мікрофона, що повертається | 5. Вимикач звуку                          |
| 3. Регульоване наголів'я             | 6. Один роз'єм для навушників і мікрофона |

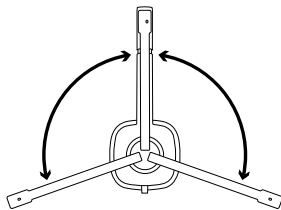
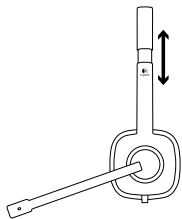
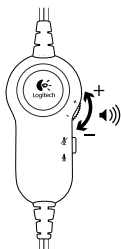


## ✕ Настроювання



### Підключення гарнітури

Вставте штекер діаметром 3,5 мм у роз'єм для навушників і мікрофона на комп'ютері, планшеті або смартфоні.



## Довідка з налаштування: гарнітура не працює

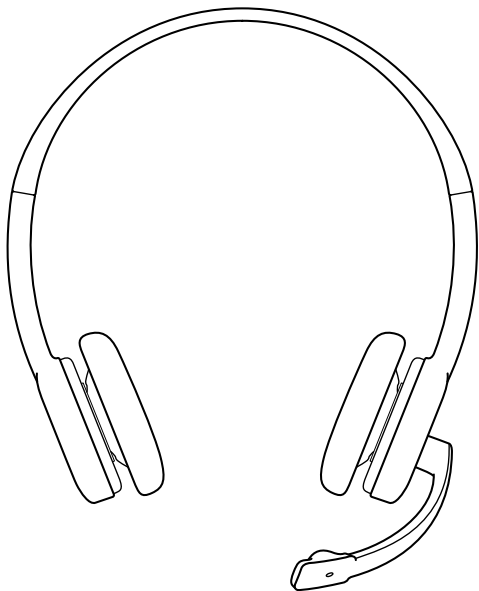
- Перевірте підключення кабелю між гарнітурою та пристроєм.
- Якщо пристрій оснащено окремими роз'ємами для мікрофона та навушників, для використання всіх функцій гарнітури знадобиться адаптер з одного на два роз'єми
- У програмі й операційній системі відрегулюйте рівень гучності та встановіть настройки мікрофона до чутного звукового рівня.
- Спробуйте перезапустити мультимедійну програму.
- Закрийте всі мультимедійні програми та переконайтеся, що в ОС Windows як пристрій для відтворення й передавання голосу вибрано звукову карту.

Windows Vista й Windows 7. Натисніть «Пуск»/«Панель керування»/«Звуки», а потім виберіть вкладку «Пристрої відтворення». Виберіть звукову карту та натисніть «ОК». Натисніть вкладку «Пристрої записування», виберіть звукову карту та натисніть «ОК». Повторно запустіть мультимедійну програму.

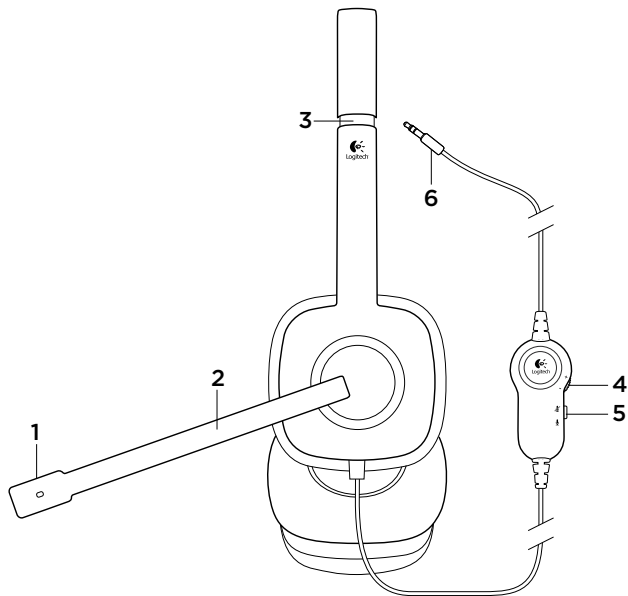
ОС Windows 8. У меню «Пуск» виберіть елемент «Робочий стіл». У меню «Charms» виберіть «Налаштування» > «Панель керування» > «Устаткування та звук». Натисніть «Звук» > виберіть вкладку «Відтворення». Виберіть звукову карту та натисніть «ОК». Натисніть вкладку «Пристрої записування», виберіть звукову карту та натисніть «ОК». Повторно запустіть мультимедійну програму.

Для отримання додаткової допомоги перейдіть на веб-сторінку [www.logitech.com/support](http://www.logitech.com/support).

 Karbi sisu



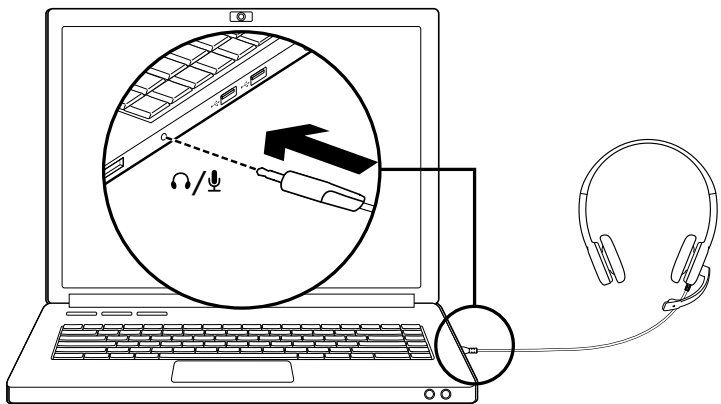
## Peakomplekti osad



1. Müra vaigistav mikrofoni
2. Pööratav mikrofoniivars
3. Reguleeritav peavõru

4. Helitugevuse regulaator
5. Vaigistuslülit
6. Üks pistik kõrvaklappide ja mikrofoni jaoks

## ✕ Seadistamine



### Peakomplekti ühendamine

Pistke 3,5 mm pistik arvuti, tahvelarvuti või nutitelefoni kõrvaklapi- ja mikrofoniporta.

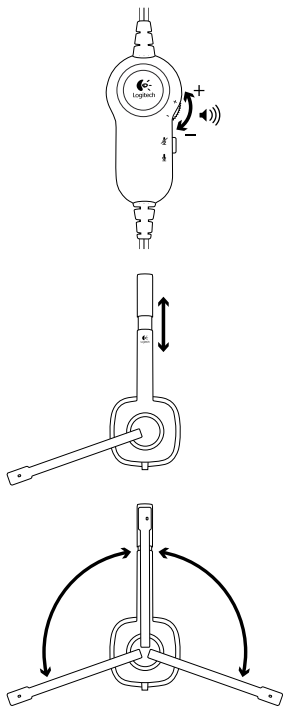
## Abiks seadistamisel: peakomplekt ei tööta?

- Kontrollige peakomplekti ja arvuti vahelisi kaabelühendust.
- Kui arvutil on mikrofoni ja kõrvaklappide jaoks eraldi pesad, on peakomplekti kõigi funktsioonide kasutamiseks vajalik üks-kaheks-adapter.
- Reguleerige helitugevuse ja mikrofoni seaded rakenduses ja operatsioonisüsteemis kuuldavale tasemele.
- Proovige meediumirakendus taaskäivitada.
- Sulgege kõik meediumirakendused ja kontrollige, kas arvuti helikaart on Windowsi operatsioonisüsteemis taasesitamise ja hääle jaoks valitud.

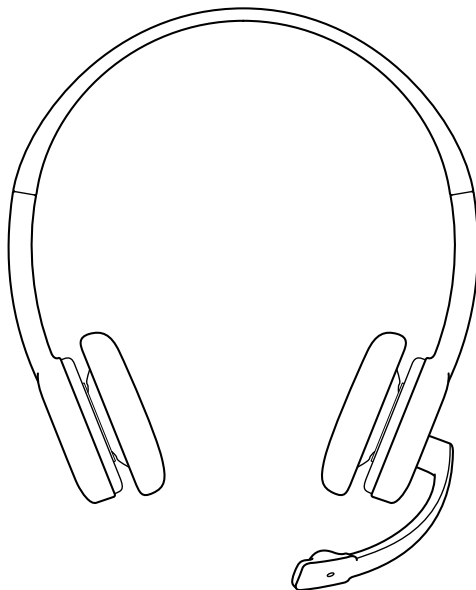
Windows Vista ja Windows 7: Valige Start / Control Panel (Juhtpaneel) / Sounds (Helid) / Playback Devices (Taasesitusseadmed). Valige oma helikaart ja klõpsake nuppu OK. Avage vahekaart Recording devices (Salvestusseadmed), valige oma helikaart ja klõpsake nuppu OK. Taaskäivitage meediumirakendus.

Windows 8: Valige menüüst Start töölauda paan. Valige tuumnuppude menüüst Settings (Sätted) > Control Panel (Juhtpaneel) > Hardware and Sound (Riistvara ja heli). Avage Sound (Heli) > Playback (Taasesitus). Valige oma helikaart ja klõpsake nuppu OK. Avage vahekaart Recording devices (Salvestusseadmed), valige oma helikaart ja klõpsake nuppu OK. Taaskäivitage meediumirakendus.

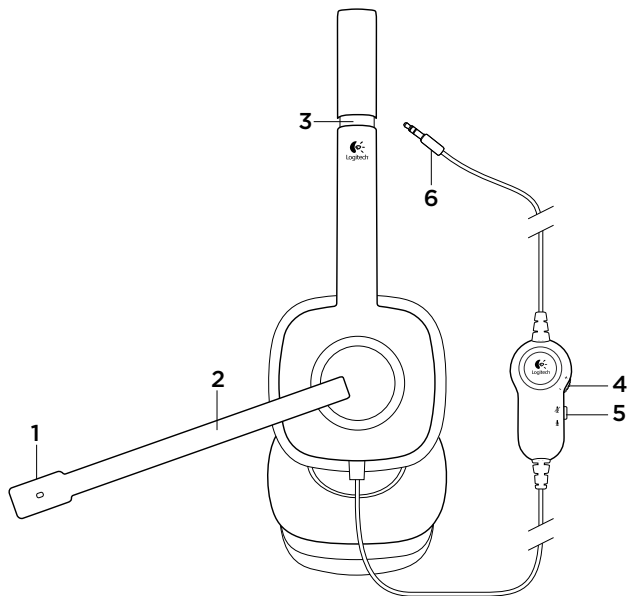
Lisateavet leiate aadressilt [www.logitech.com/support](http://www.logitech.com/support).



 Iepakojuma saturs



## Austiņu funkcijas

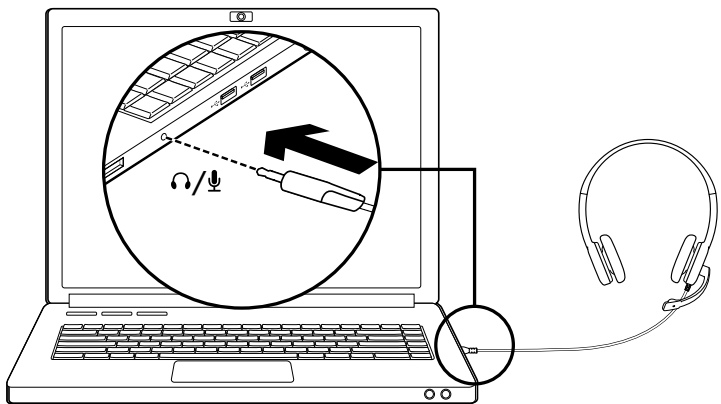


1. Trokšņu novēršanas mikrofons.
2. Grozāms mikrofona kāts
3. Pielāgojama ausiņu stīpa
4. Skaļuma vadīklas

5. Skaņas izslēgšanas slēdzis
6. Vienotais spraudnis ausiņām un mikrofonam

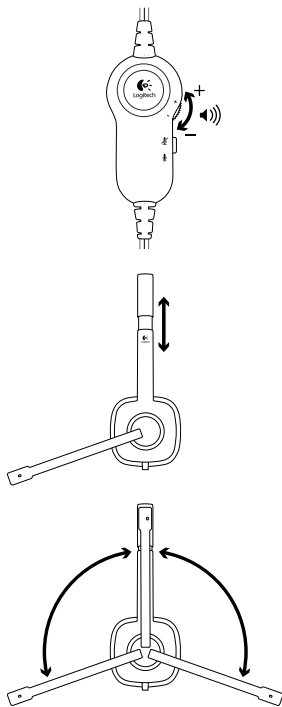


## ✖ Uzstādīšana



### Pievienojiet austiņas

Iespraidiet 3,5 mm spraudni datora, planšētdatora vai viedtālruna vienotajā austiņu un mikroфона ligzdā.



## Palīdzība uzstādīšanā, ja austiņas nedarbojas

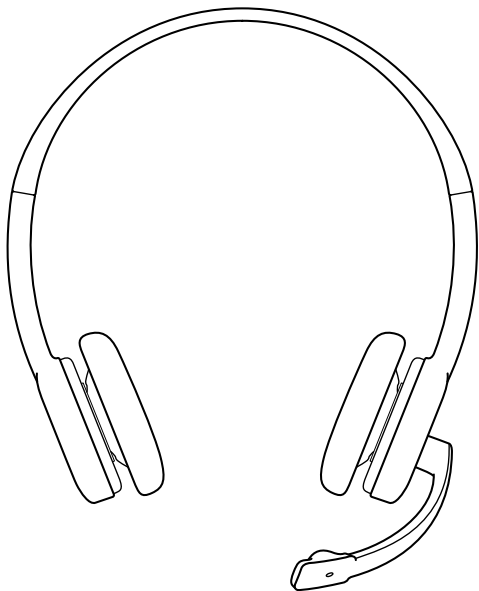
- Pārbaudiet austiņu savienojumu ar datoru.
- Ja datoram ir atsevišķa ligzda mikrofonam un austiņām, vajadzīgs pārveidotājs (no vienas izvades uz divām), lai varētu pilnībā izmantot visas austiņu funkcijas.
- Operētājsistēmā un lietotnē noregulējiet mikroфона iestatījumus un skaļumu tā, lai būtu dzirdama skaņa.
- Restartējiet multivides lietotni.
- Aizveriet visas multivides lietotnes un pārbaudiet, vai “Windows” operētājsistēmā skaņas karte atlasīta standarta un balss atskaņošanai.

“Windows Vista” un “Windows 7” Dodieties uz “Start/Control Panel/Sounds/Playback Devices” (Sākt/Vadības panelis/Skaņas/cilni Atskaņošanas ierīces). Izvēlieties savu skaņas karti un noklikšķiniet uz pogas “OK” (Labi). Dodieties uz cilni “Recording devices” (Ierakstīšanas ierīces), atlasiet savu skaņas karti un noklikšķiniet **uz pogas** “OK” (Labi). Restartējiet multivides lietotni.

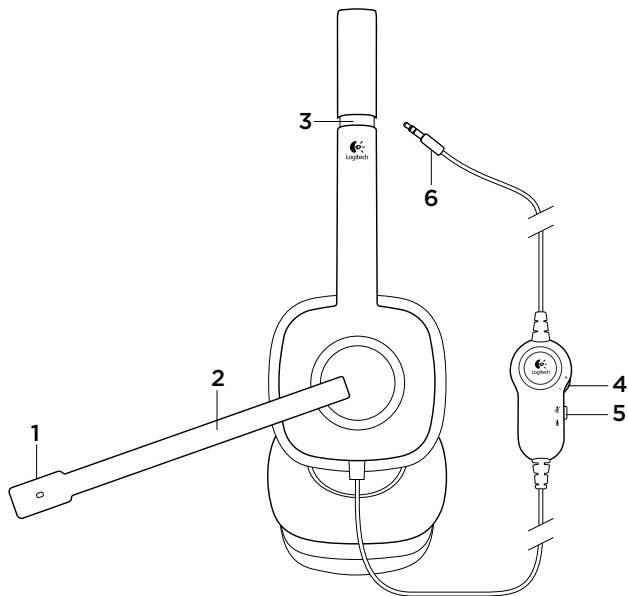
“Windows 8”: Izvēlnē “Start” (Sākt) atlasiet sadaļu “Desktop” (Darbvirsma). Izvēlnē “Charms” (Ātro saišņu josla) atlasiet sadaļu “Settings” (Iestatījumi) > “Control Panel” (Vadības panelis) > “Hardware and sound” (Aparatūra un skaņa). Dodieties uz sadaļu “Sound” (Skaņa) > cilni “Playback” (Atskaņošana). Izvēlieties savu skaņas karti un noklikšķiniet uz pogas “OK” (Labi). Dodieties uz cilni “Recording devices” (Ierakstīšanas ierīces), atlasiet savu skaņas karti un noklikšķiniet uz pogas “OK” (Labi). Restartējiet multivides lietotni.

Papildu palīdzību meklējiet vietnē [www.logitech.com/support](http://www.logitech.com/support).

 Dėžutėje



## Ausinių savybės

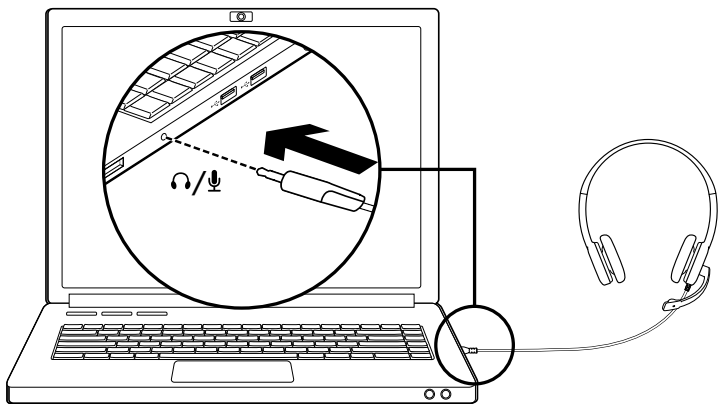


1. Triukšmą slopinantis mikrofonas
2. Pasukama mikrofono kojėlė
3. Reguliuojamas lankelis

4. Garsumo valdymas
5. Nutildymo jungiklis
6. Vienas lizdas ausinėms ir mikroskopui



## Nustatymas



## Prijunkite ausines

Ijunkite 3,5 mm kištuką į ausinių ir mikrofono lizdą kompiuteryje, planšetiniame kompiuteryje ar išmaniajame telefone.

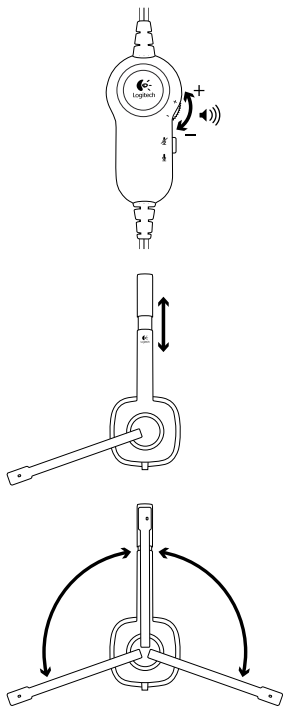
## Pagalba nustatant: neveikia ausinės?


- Patikrinkite laido jungtį tarp ausinių ir kompiuterio.
- Jei kompiuteryje yra du atskiri lizdai mikrofonui ir ausinėms, reikia 1-j-2 tipo adapterio, kad galėtumėte naudotis visomis šių ausinių savybėmis
- Sureguliuokite garsumo ir mikrofono nustatymus programoje ir operacinėje sistemoje iki girdimo lygio.
- Pabandykite iš naujo paleisti medijos programą.
- Išjunkite visas medijų programas ir patikrinkite, ar jūsų kompiuterio garso korta jūsų „Windows“ operacinėje sistemoje pasirinkta atkūrimui ir balsui.

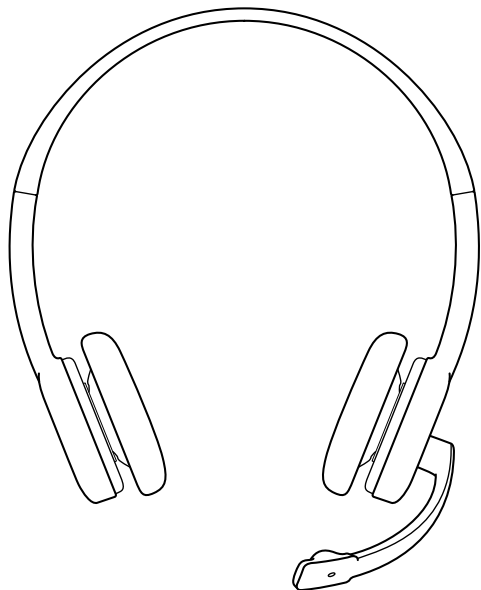
„Windows Vista“ ir „Windows 7“: eikite į Pradėti / Valdymo skydas / Garsai / skirtuką „Atkūrimo įrenginiai“. Pasirinkite savo garso plokštę ir spustelėkite „Gerai“. Eikite į skirtuką „Recording devices“ (Įrašymo įrenginiai), pasirinkite garso kortą ir spauskite „OK“ (Gerai). Iš naujo paleiskite savo medijos programą.

„Windows 8“: meniu „Start“ (Pradėti) pasirinkite „Desktop“ (Darbastalis). Iš meniu „Charms“ (Detalės) pasirinkite „Settings“ (Nustatymai) > „Control Panel“ (Valdymo skydas) > „Hardware and Sound“ (Aparatūra ir garsas). Pereikite į „Sound“ (Garsas) > „Playback“ (Atkūrimas). Pasirinkite savo garso plokštę ir spustelėkite „OK“ (Gerai). Eikite į skirtuką „Recording devices“ (Įrašymo įrenginiai), pasirinkite garso kortą ir spauskite „OK“ (Gerai). Iš naujo paleiskite savo medijos programą.

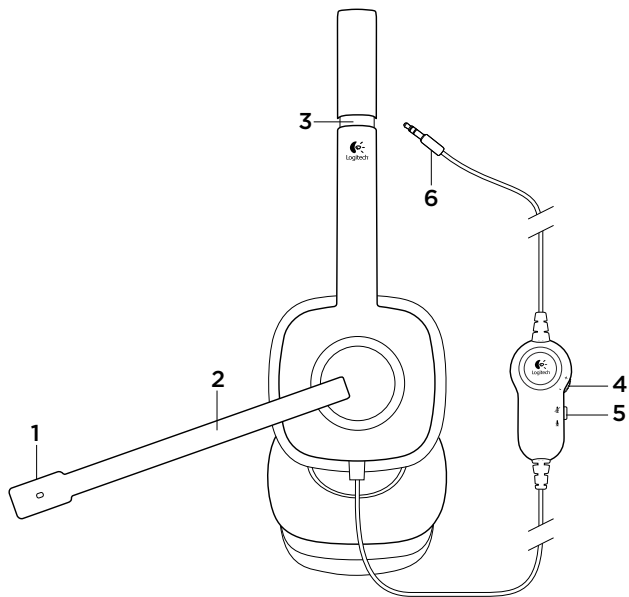
Papildomos pagalbos  
ieškokite adresu [www.logitech.com/support](http://www.logitech.com/support).



 Съдържание на кутията



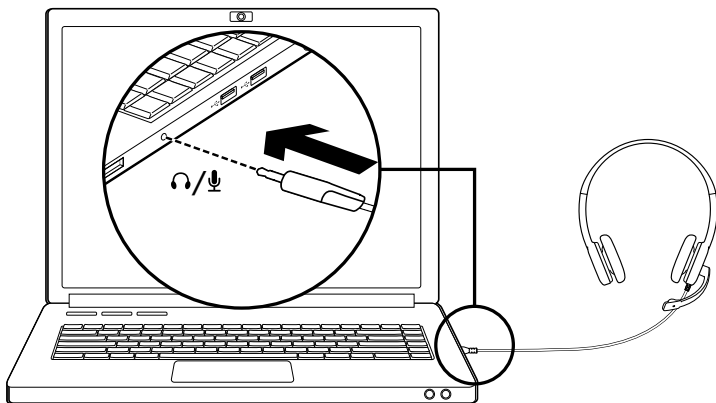
## Функции на слушалките



1. Шумозаглушаващ микрофон
2. Завъртане на микрофона
3. Регулируема лента за глава

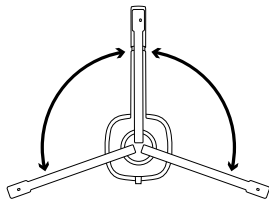
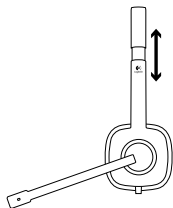
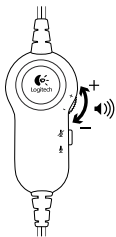
4. Управление на силата на звука
5. Бутон за изключване на звука
6. Общ куплунг за слушалки и микрофон



 Настройка

## Свържете слушалките

Включете куплунга от 3,5 мм в общото гнездо за слушалки и микрофон на своя компютър, таблет или смартфон.



## Помощ за настройката: клавиатурата не работи?

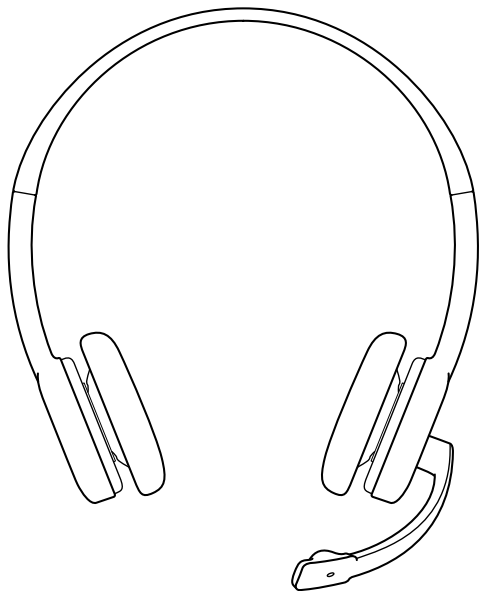
- Проверете свързването на кабела между слушалките и компютъра.
- Ако компютърът ви използва две отделни гнезда за микрофон и слушалки, ви е необходим адаптер 1-към-2, за да можете да използвате всички функционалности на тези слушалки.
- Регулирайте в приложението и операционната система настройките за силата на звука и опциите на микрофона така, че звукът да се чува.
- Опитайте да рестартирате мултимедийното приложение.
- Затворете мултимедийните приложения и проверете дали в операционната система Windows в настройките за възпроизвеждане и глас сте посочили звуковата карта на компютъра ви.

Windows Vista и Windows 7: Отидете в раздела Start (Старт)/Control Panel (Контролен панел)/ Sounds (Звуци)/Playback Devices (Устройства за възпроизвеждане). Изберете звуковата си карта и натиснете "ОК". Отидете на раздела с устройства за запис, изберете звуковата си карта и натиснете "ОК". Рестартирайте мултимедийното приложение.

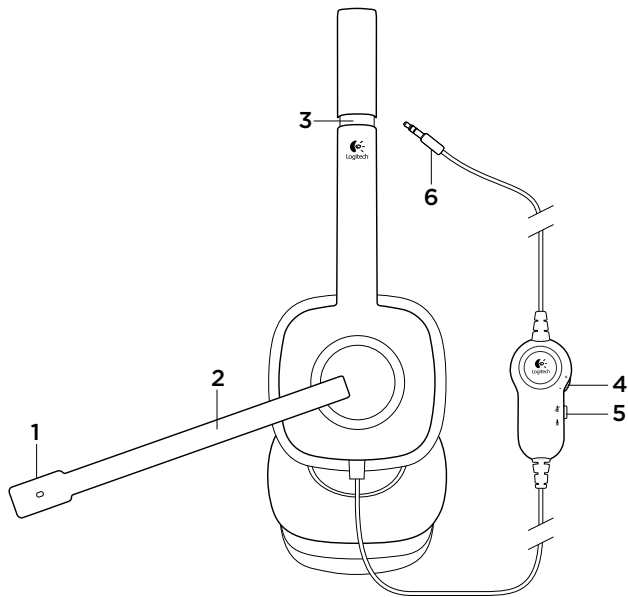
Windows 8: От старт менюто изберете мозайката Работен плот. От менюто Charms изберете Настройки > Контролен панел > Хардуер и звук. Отидете на раздела Звук > Възпроизвеждане. Изберете звуковата си карта и натиснете "ОК". Отидете на раздела с устройства за запис, изберете звуковата си карта и натиснете "ОК". Рестартирайте мултимедийното приложение.

За допълнително съдействие,  
посетете [www.logitech.com/support](http://www.logitech.com/support).

 Što je u kutiji

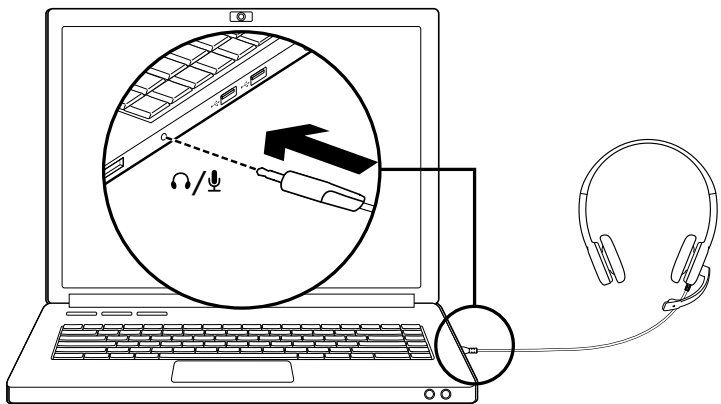


## Značajke slušalica



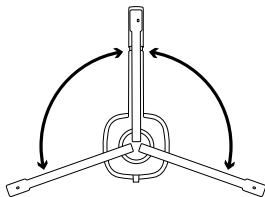
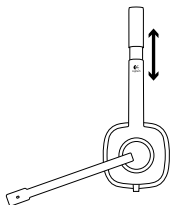
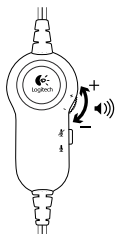
1. Mikrofon s prigušivačem šuma
2. Rotirajući nosač mikrofona
3. Prilagodljiva traka za glavu
4. Kontrola glasnoće
5. Prekidač za isključivanje zvuka
6. Jedinstveni priključak za slušalice i mikrofon

## ✖ Postavljanje



### Priključivanje slušalica

Umetnite priključak od 3,5 mm u jedinstvenu priključnicu za slušalice i mikrofona na računaru, tabletu ili pametnom telefonu.



## Pomoć pri postavljanju: slušalice ne rade?

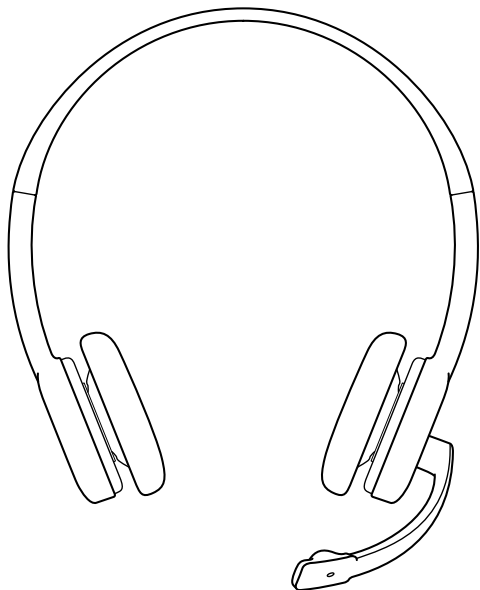
- Provjerite kabelsku vezu između slušalica i računala.
- Ako računalo ima zasebne priključnice za mikrofonsku i slušalicu, za upotrebu svih značajki ovog kompleta potreban je adapter 1 u 2.
- U aplikaciji i operacijskom sustavu prilagodite postavke zvuka i mikrofona na čujnu razinu.
- Pokušajte ponovno pokrenuti medijsku aplikaciju.
- Zatvorite sve medijske aplikacije i provjerite je li za reproduciranje i glas u operacijskom sustavu Windows odabrana zvučna kartica iz vašeg računala.

Windows Vista i Windows 7: Idite na karticu Start / Upravljačka ploča / Zvukovi / Uređaji za reprodukciju. Odaberite zvučnu karticu i kliknite OK. Idite na karticu Uređaji za snimanje, odaberite zvučnu karticu i kliknite OK. Ponovno pokrenite medijsku aplikaciju.

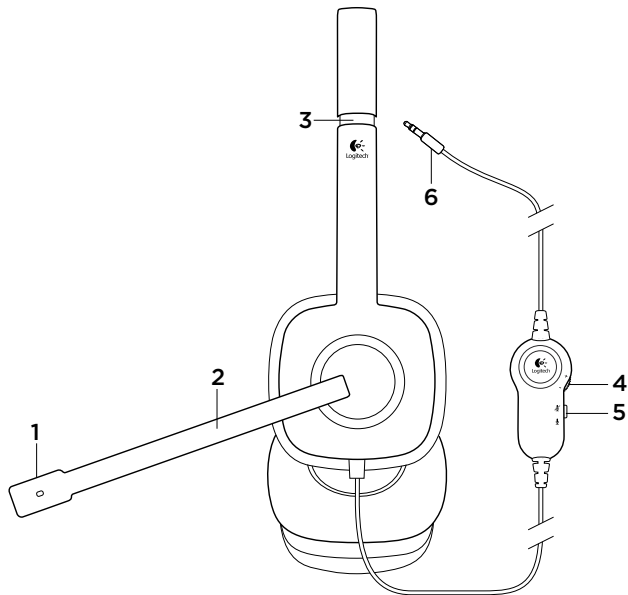
Windows 8: Na izborniku Start odaberite pločicu Radna površina. Na izborniku Gumbi odaberite Postavke > Upravljačka ploča > Hardver i zvuk. Idite na karticu Zvuk > Reprodukcija. Odaberite zvučnu karticu i kliknite OK. Idite na karticu Uređaji za snimanje, odaberite zvučnu karticu i kliknite OK. Ponovno pokrenite program za reprodukciju medija.

Dodatnu pomoć potražite na web-stranici [www.logitech.com/support](http://www.logitech.com/support).

 Sadržaj pakovanja



## Funkcije slušalice s mikrofonom



1. Mikrofoni sa uklanjanjem šuma

2. Rotirajući držač mikrofona

3. Podesiva traka za glavu

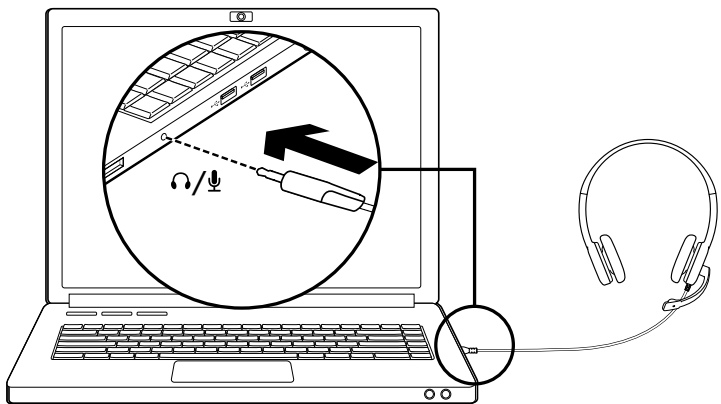
4. Kontrola jačine zvuka

5. Prekidač za isključivanje zvuka

6. Jednostruki utikač za slušalice i mikrofoni

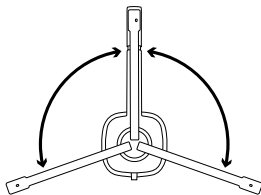
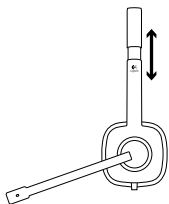
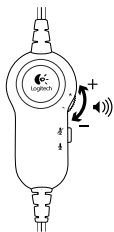


## ✖ Podešavanje



### Povezivanje slušalica sa mikrofonom

Stavite utikač od 3,5 mm u jednostruki utikač za slušalice i mikrofonom na svom računaru, tablet uređaju ili pametnom telefonu.



## Pomoć prilikom podešavanja: slušalice ne rade?

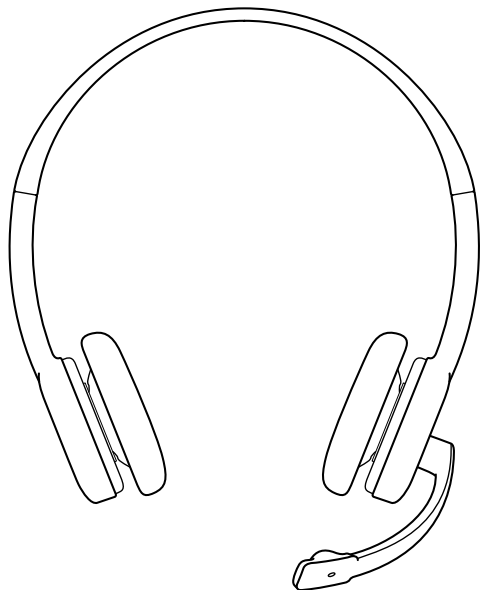
- Proverite kablovsku vezu između slušalica i računara.
- Ako vaš računar koristi dve odvojene utičnice za mikrofona i slušalice, adapter 1-u-2 je neophodan za korišćenje svih funkcija ovih slušalica
- Prilagodite postavke jačine zvuka i mikrofona na nivo koji možete da čujete u aplikaciji i operativnom sistemu.
- Pokušajte ponovo da pokrenete medijsku aplikaciju.
- Zatvorite sve medijske aplikacije i proverite da li je u Windows operativnom sistemu izabrana zvučna kartica računara za reprodukciju i glas.

Windows Vista i Windows 7: Izaberite Start/ Kontrolna tabla/Zvuci/karticu Uređaji za reprodukciju. Odaberite zvučnu karticu i kliknite na dugme „OK“.

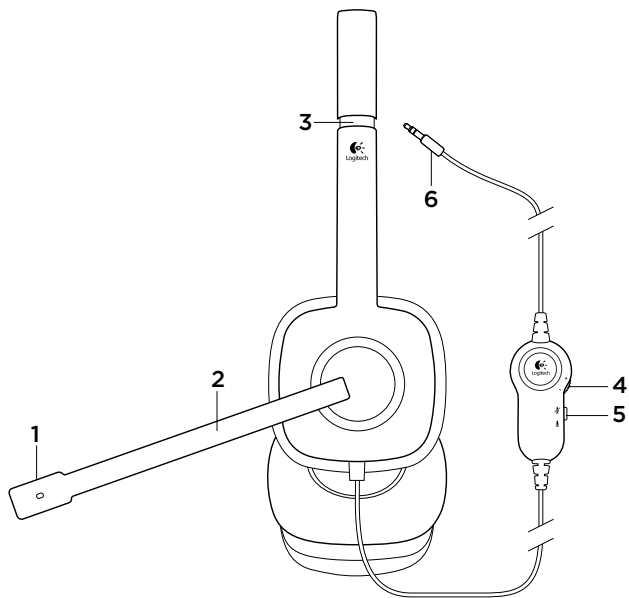
**(U redu).** Idite na karticu Recording device (Uređaji za snimanje), odaberite zvučnu karticu i kliknite na dugme OK **(U redu)**. Ponovo pokrenite medijsku aplikaciju.

Windows 8: U meniju Start izaberite pločicu Desktop (Radna površina). U meniju Charms (Dugmad), izaberite Settings (Postavke) > Control Panel (Kontrolna tabla) > Hardware and Sound (Hardver i zvuk). Idite na Sound (Zvuk) > karticu Playback (Reprodukcija). Odaberite zvučnu karticu i kliknite na „U redu“. Idite na karticu Recording device (Uređaji za snimanje), odaberite zvučnu karticu i kliknite na dugme „OK“ (U redu). Ponovo pokrenite medijsku aplikaciju.

Ako vam je potrebna dodatna pomoć, posetite adresu [www.logitech.com/support](http://www.logitech.com/support).

 Kaj je v škatli

## Funkcije slušalk



1. Mikrofon z omejevanjem šuma

2. Vrtljivo držalo mikrofona

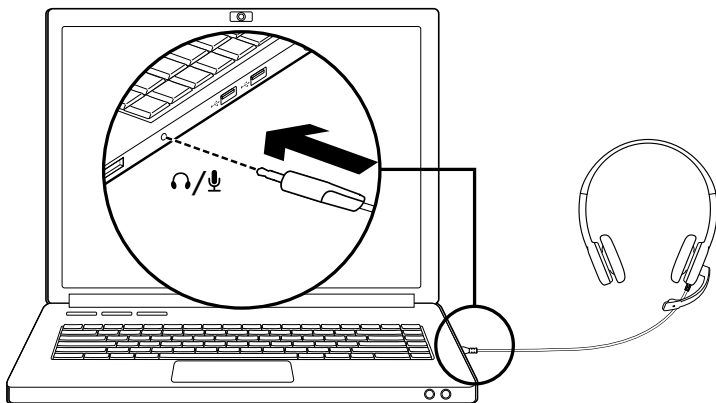
3. Prilagodljiv naglavni nastavek

4. Uravnavanje glasnosti

5. Stikalo za izklop zvoka

6. En vtič za slušalke in mikrofon

## Nastavitev



### Priključitev slušalk

Vstavite 3,5-milimetrski vtič v eno vtičnico za slušalke in mikrofona v računalniku, tabličnem računalniku ali pametnem telefonu.

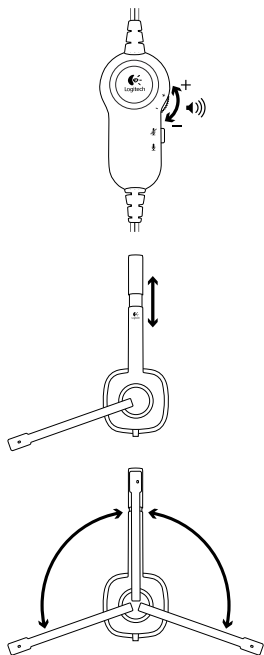
## Pomoč pri nastavitvi: slušalke ne delujejo?

- Preverite kabelsko povezavo med slušalkami in računalnikom.
- Če ima vaš računalnik dva ločena priključka za mikrofona in slušalke, potrebujete vmesnik 1-v-2, da boste lahko uporabljali vse funkcije teh slušalk
- V operacijskem sistemu in programu nastavite glasnost ter prilagodite nastavitve mikrofona na slišno stopnjo.
- Znova zaženite predstavnostni program.
- Zaprite vse predstavnostne programe in preverite, ali je zvočna kartica za predvajanje in zvok v računalniku z operacijskim sistemom Windows izbrana.

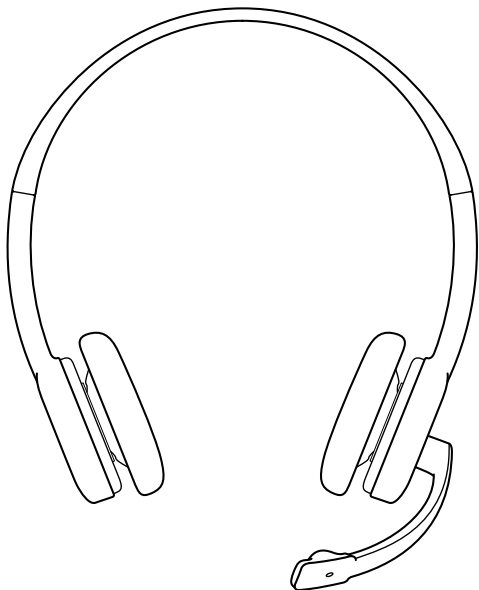
Windows Vista in Windows 7 Kliknite Start/Control Panel (Nadzorna plošča)/Sounds (Zvoki) in nato zavihek Playback Devices (Predvajalne naprave). Izberite svojo zvočno kartico in kliknite OK (V redu). Pomaknite se na jeziček Recording devices (Snemalne naprave), izberite svojo zvočno kartico in kliknite OK (V redu). Znova zaženite predstavnostni program.

Windows 8: V meniju Start izberite ploščo Namizje. V meniju Charms (Čarobno) izberite Settings (Nastavitve) > Control Panel (Nadzorna plošča) > Hardware and Sound (Strojna oprema in zvok). Pojdite na Sound (Zvok) > zavihek Playback (Predvajanje). Izberite svojo zvočno kartico in kliknite OK (V redu). Pomaknite se na jeziček Recording devices (Snemalne naprave), izberite svojo zvočno kartico in kliknite OK (V redu). Znova zaženite predstavnostni program.

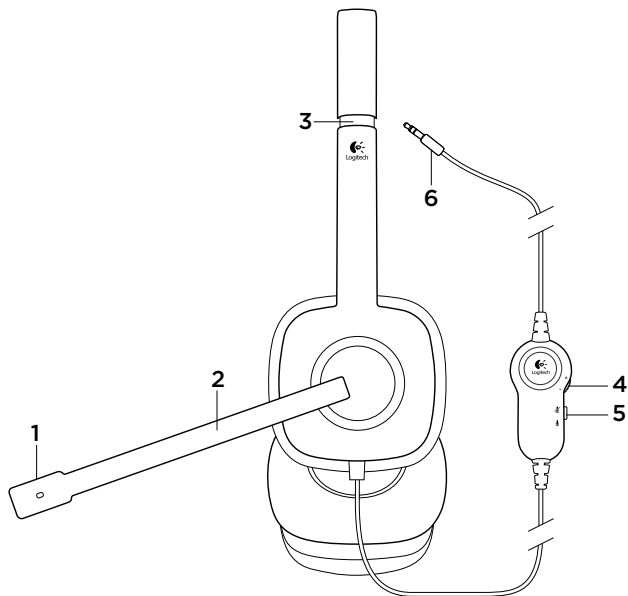
Več informacij najdete na spletnem mestu [www.logitech.com/support](http://www.logitech.com/support).



 Cutia conține



## Caracteristicile căștilor

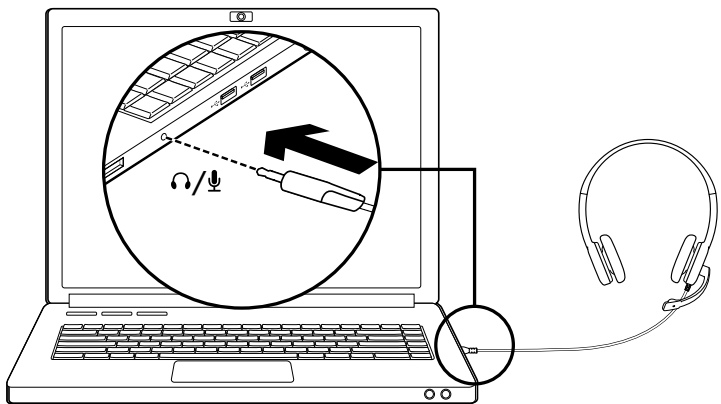


1. Microfon care anulează zgomotul
2. Braț rotativ al microfonului
3. Bandă ajustabilă

4. Controler de volum
5. Comutator de anulare sunet
6. Cuplă unică pentru căști și microfon

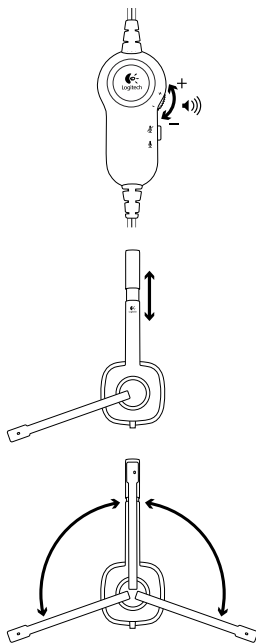


## ✕ Configurare



### Conectați căștile

Introduceți cupla de 3,5 mm în mufa unică pentru căști și microfon de pe computer, tabletă sau smartphone.



## Ajutor la configurare: căștile nu funcționează?

- Verificați conexiunea cablului între căști și computer.
- În cazul în care computerul utilizează două mufe separate pentru microfon și căști, pentru a utiliza toate caracteristicile acestei căști, este necesar un adaptor 1-la-2.
- Reglați setările pentru volum și pentru microfon la un nivel audibil din aplicație și din sistemul de operare.
- Încercați să reporniți aplicația media.
- Închideți toate aplicațiile media și verificați dacă placa de sunet a computerului dvs. a fost selectată pentru redare și sunet de voce în sistemul de operare Windows.

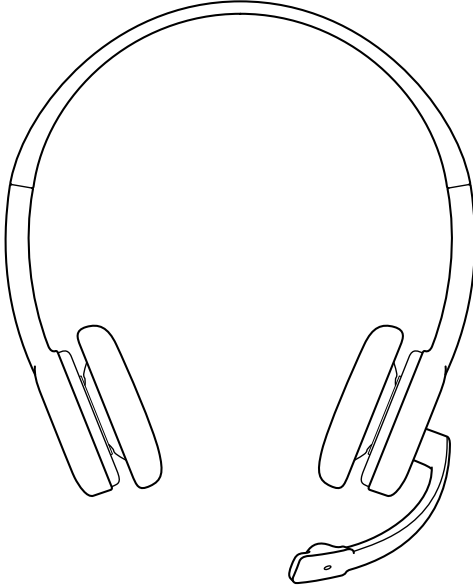
Windows Vista și Windows 7: Accesați Start/Control Panel (Panou de control)/Sounds (Sunete)/fila Playback Devices (Dispozitive de redare). Selectați placa dvs. de sunet și faceți clic pe OK. Accesați fila Recording devices (Dispozitive de înregistrare), selectați placa dvs. de sunet și faceți clic pe OK. Reporniți aplicația media.

Windows 8: Din meniul Start, selectați dala Desktop. Din meniul Charms (Butoane), selectați Settings (Setări) > Control Panel (Panou de control) > Hardware and Sound (Hardware și sunete). Accesați fila Sound (Sunet) > Playback (Redare). Selectați placa dvs. de sunet și faceți clic pe OK. Accesați fila Recording devices (Dispozitive de înregistrare), selectați placa dvs. de sunet și faceți clic pe OK. Reporniți aplicația media.

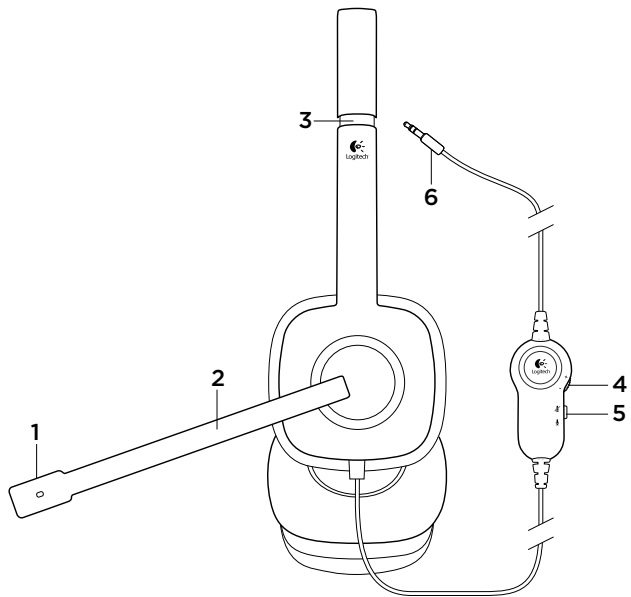
Pentru asistență suplimentară, accesați [www.logitech.com/support](http://www.logitech.com/support).



## Kutunun iindekiler



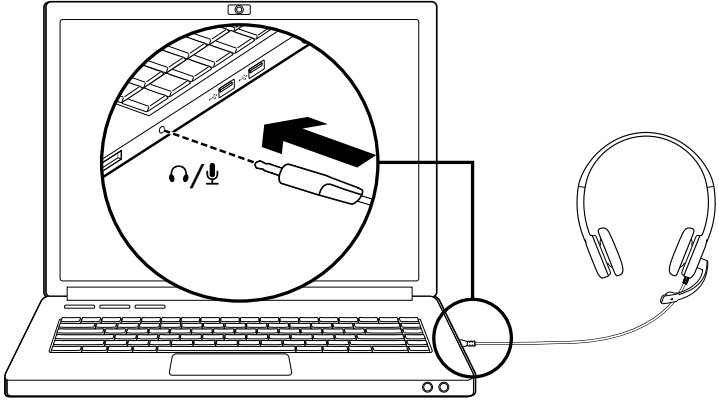
## Kulaklık özellikleri



1. Gürültüyü engelleyen mikrofon
2. Döner mikrofon kolu
3. Ayarlanabilir başlık

4. Ses kontrolü
5. Sessiz düğmesi
6. Tek Kulaklık ve Mikrofon girişi

## Kurulum



### Kulaklıđı bađlayın

3,5 mm'lik giriŖe bilgisayar, tablet bilgisayar veya akıllı telefonunuzdaki kulaklıđ ve mikrofon jakını takın.

## Kurulum yardımı: Kulaklık çalışmıyor mu?

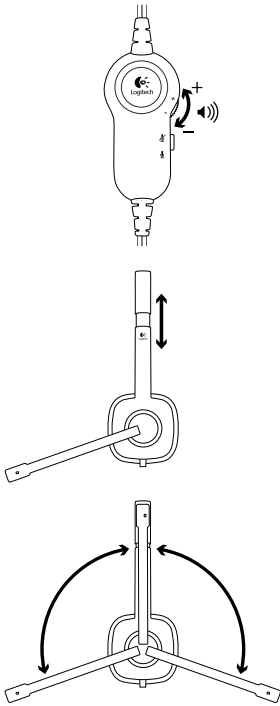
- Kulaklık ile bilgisayar arasındaki kablo bağlantısını kontrol edin.
- Bilgisayarınızda mikrofon ve kulaklık için iki ayrı jak varsa, bu kulaklığın tüm özelliklerinden yararlanmak için 1-to-2 adaptör kullanılması gereklidir
- Ses düzeyini ve mikrofon ayarlarını, uygulamada ve işletim sisteminde duyulabilir bir seviyeye ayarlayın.
- Medya uygulamasını yeniden başlatmayı deneyin.
- Tüm medya uygulamalarını kapatın ve bilgisayarınızın ses kartının Windows işletim sisteminde kayıttan yürütme ve ses amaçlı seçilip seçilmediğini kontrol edin.

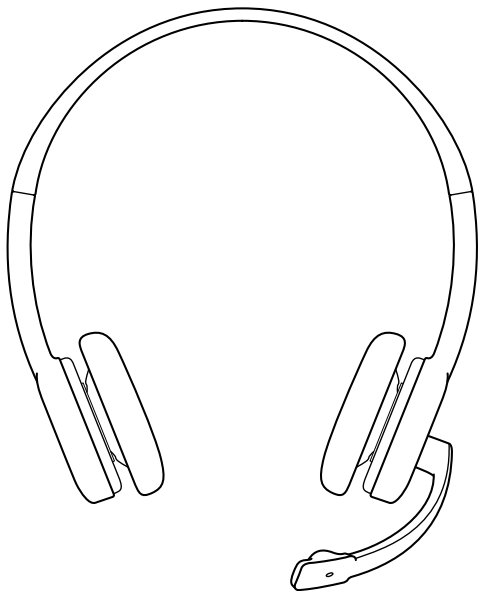
Windows Vista and Windows 7: Başlat/Denetim Masası/Ses/Kayıttan Yürütme Aygıtları sekmesine gidin.

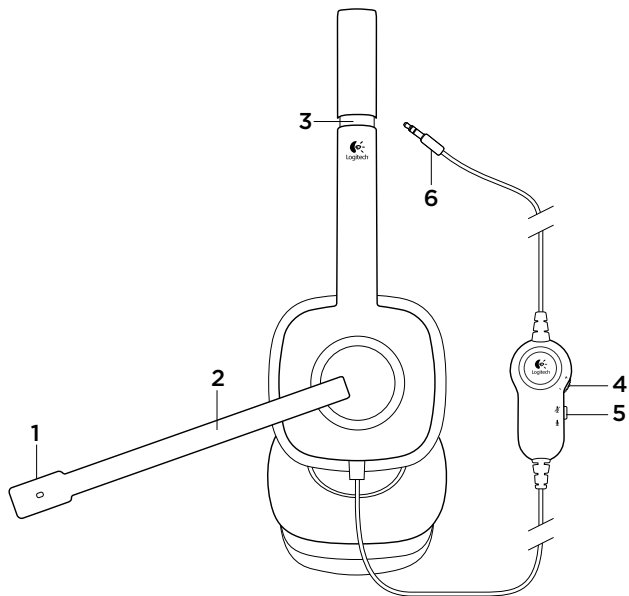
Ses kartınızı seçin ve **Tamam'a tıklayın**. Kayıt aygıtları sekmesine gidin ve ses kartınızı seçip **Tamam'a** tıklayın. Medya uygulamasını yeniden başlatın.

Windows 8: Başlat Menü'sü'nden, Masaüstü kutucuğunu seçin. Yardımcı menüden, Ayarlar > Denetim Masası > Donanım ve Ses'i seçin. Ses > Kayıttan Yürütme sekmesine gidin. Ses kartınızı seçin ve **Tamam'a** tıklayın. Kayıt aygıtları sekmesine gidin ve ses kartınızı seçip **Tamam'a** tıklayın. Medya uygulamasını yeniden başlatın.

Daha fazla yardım için lütfen [www.logitech.com/support](http://www.logitech.com/support) adresini ziyaret edin.

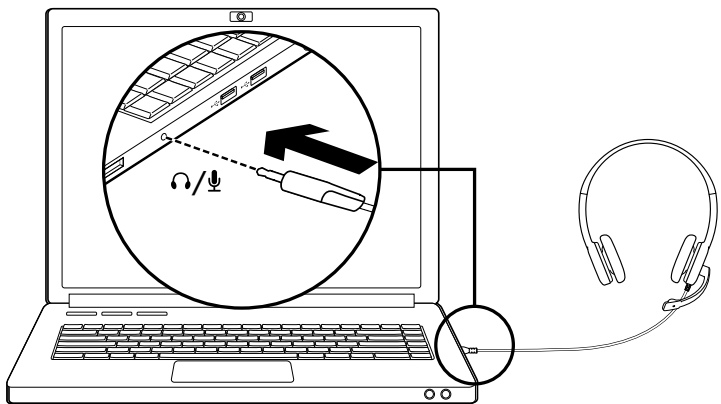






1. ميكروفون مزود بخاصية إلغاء الضوضاء
2. ذراع ميكروفون دوار
3. عصابة رأس قابلة للضبط
4. التحكم في مستوى الصوت
5. مفتاح كتم الصوت
6. قابس واحد لسماعة الرأس والميكروفون





توصيل سماعة الرأس  
أدخل القابس بقطر 3.5 مم في المقبس المفرد لسماعة الرأس والميكروفون الموجود بالكمبيوتر أو الكمبيوتر اللوحي أو الهاتف الذكي.

## المساعدة في الإعداد: سماعة الرأس لا تعمل؟

- تحقق من كبل التوصيل بين سماعة الرأس والكمبيوتر.
- إذا كان الكمبيوتر لديك يعتمد على قابسين أحدهما للميكروفون والآخر لسماعة الرأس، فيلزم استخدام مهياي 2 في 1 للاستفادة من جميع ميزات سماعة الرأس هذه
- اضبط إعدادات مستوى الصوت والميكروفون في كل من نظام التشغيل والتطبيق إلى مستوى يمكن سماعه.
- جرب إعادة تشغيل تطبيق الوسائط.
- أغلق جميع تطبيقات الوسائط وتحقق مما إذا كان قد تم تحديد بطاقة الصوت بالكمبيوتر في نظام التشغيل Windows للتشغيل والصوت.

نظاما التشغيل Windows 7 و Windows Vista: انتقل إلى قائمة

"Start" (أبدأ)"/"Control Panel" (لوحة التحكم)"/"Sounds"

(الأصوات)/علامة التبويب "Playback Devices" (أجهزة التشغيل).

اختر بطاقة الصوت وانقر فوق "OK" (موافق). انتقل إلى علامة التبويب

"Recording devices" (أجهزة التسجيل)، واختر بطاقة الصوت ثم انقر

فوق "OK" (موافق). أعد تشغيل تطبيق الوسائط.

نظام التشغيل Windows 8: من قائمة "Start" (أبدأ)، حدد أيقونة

"Desktop" (سطح المكتب). من القائمة "Charms" (الرموز)، حدد

"Settings" (الإعدادات) < "Control Panel" (لوحة التحكم) <

"Hardware and Sound" (الأجهزة والصوت). انتقل إلى "Sound"

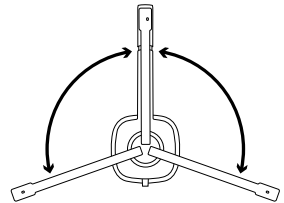
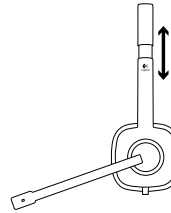
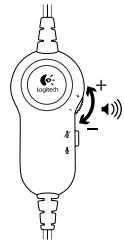
(الصوت) < علامة التبويب "Playback" (التشغيل). اختر بطاقة الصوت

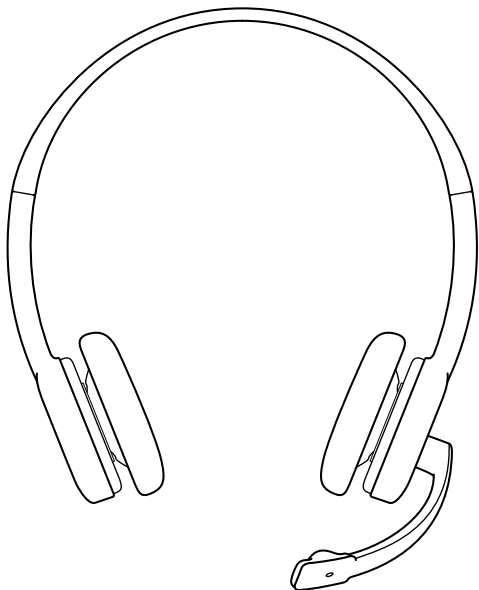
وانقر فوق "OK" (موافق). انتقل إلى علامة التبويب "Recording"

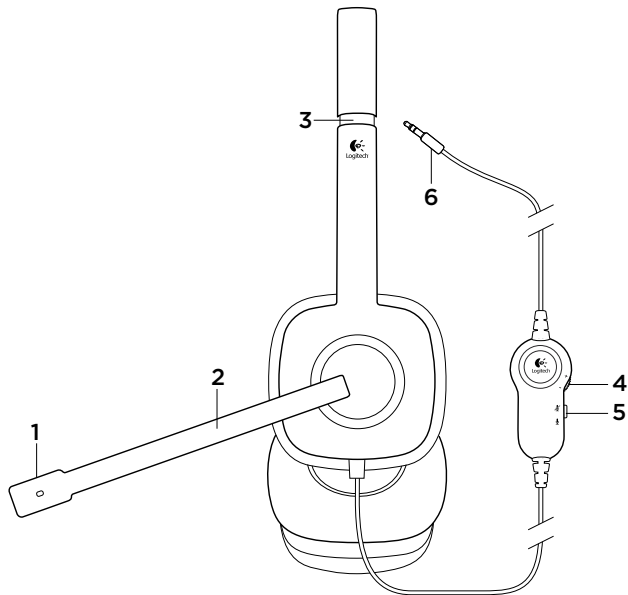
"devices" (أجهزة التسجيل)، واختر بطاقة الصوت ثم انقر فوق "OK"

(موافق). أعد تشغيل تطبيق الوسائط.

لمزيد من المساعدة، يُرجى زيارة موقع الويب [www.logitech.com/support](http://www.logitech.com/support).

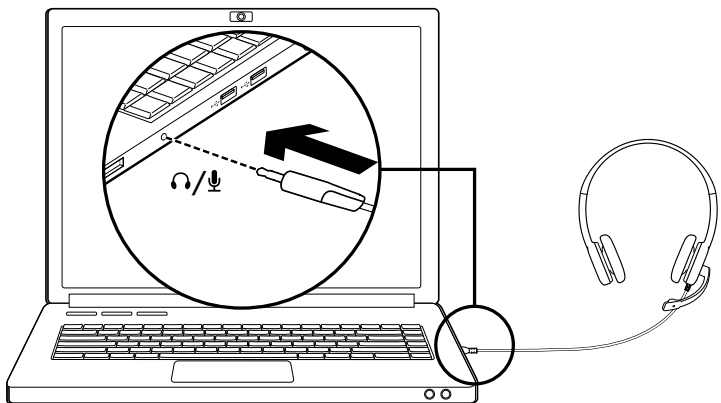






- 4. שליטה על עוצמת הקול
- 5. מתג השתק
- 6. תקע אוזניות ומיקרופון יחיד

- 1. מיקרופון מבטל רעש
- 2. מיקרופון מתכוון
- 3. רצועת ראש מתכווננת



### חבר את האוזניות

הכנס את תקע 3.5 מ"מ לתוך שקע אוזניות ומיקרופון יחיד במחשב, טאבלט או טלפון חכם.

## עזרה בהתקנה: האוזניות לא עובדות?

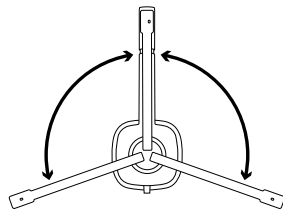
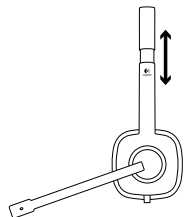
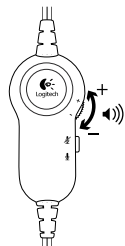
- בדוק חיבור הכבל בין האוזניות ולמחשב.
- אם המחשב משתמש בשני שקעים נפרדים עבור מיקרופון ואוזניות, נדרש מתאם 1-ל-2 על מנת להשתמש בכל התכונות של אוזניות אלו.
- כוון את עוצמת הקול והגדרות המיקרופון לעוצמת שמיעה ביישום ובמערכת ההפעלה.
- נסה להפעיל מחדש את יישום המדיה.
- סגור את כל יישומי המדיה ובדוק האם כרטיס הקול של המחשב נבחר במערכת הפעלה Windows לנגינה וקול.

Windows Vista and Windows 7: עבור ללשוניות התחל/לוח בקרה/צלילים/מכשירי נגינה. בחר את כרטיס הקול והקש על אישור. עבור ללשונית מכשירי הקלטה, בחר את כרטיס הקול והקש על אישור. הפעל מחדש יישום מדיה.

Windows 8: מתפריט התחלה, בחר אריח שולחן עבודה. מתפריט Charms, בחר הגדרות < לוח בקרה < חומרה וקול. עבור ללשוניות קול < נגינה. בחר את כרטיס הקול והקש על אישור. עבור ללשונית מכשירי הקלטה, בחר את כרטיס הקול והקש על אישור. הפעל מחדש יישום מדיה.

לעזרה נוספת,

אנא בקר באתר [www.logitech.com/support](http://www.logitech.com/support)





[www.logitech.com/support/H151](http://www.logitech.com/support/H151)

© 2015 Logitech. All rights reserved. Logitech, the Logitech logo, and other Logitech marks are owned by Logitech and may be registered. All other trademarks are the property of their respective owners. Logitech assumes no responsibility for any errors that may appear in this manual. Information contained herein is subject to change without notice.

621-000490.002