



24" Ultra Slim Monitor mit einem dreiseitig schmalen Rahmen-Design und IPS-Panel Technologie (In-Plane-Switching) im 16:10 Format

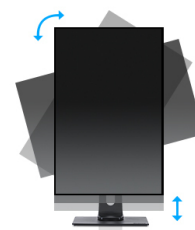
Der 24" (61.13 cm) Monitor ProLite XUB2495WSU-B5 mit IPS-Panel Technologie bietet brillante Farben und breite Betrachtungswinkel bei einer nativen Bildschirmauflösung von 1920x1200 im 16:10 Format. Damit bringt er eine hervorragende Leistung bei Grafik- oder CAD-Anwendungen und eignet sich perfekt für Branchen, die einen großen Wert auf hohe Bildqualität legen, z.B. Design-, IT-, Architektur- und Finanzunternehmen.

Der BlueLight-Reducer- und die Flicker-Free-Technologien, zusammen mit einem 150 mm höhenverstellbaren Standfuß mit Pivotfunktion bringen mehr Komfort am Arbeitsplatz auch bei längeren Sitzungen.



IPS Technologie

Die IPS-Displays sind vor allem für weite Betrachtungswinkel und natürliche, hochgenaue Farben bekannt. Sie eignen sich besonders für farbkritische Anwendungen.



HAS (150mm) + Pivot (Rotation auf beiden Seiten)

Der höhenverstellbare Fuß ermöglicht es Ihnen den Bildschirm perfekt zu positionieren, ein optimaler Sehkomfort ist dadurch gewährleistet. Ist gut für Ihre Gesundheit und steigert auch die Produktivität. Mit der Pivotfunktion können sie den Bildschirm im Quer- oder Hochformat betreiben. Speziell geschätzt bei Anwendern die lange Tabellen oder Texte bearbeiten müssen.

01 DISPLAY EIGENSCHAFTEN

Design	dreiseitig rahmenlos
Bilddiagonale	24.1", 61.13cm
Panel-Technologie	IPS (In-Plane-Switching), matte Oberfläche
Physikalische Auflösung	1920 x 1200 @60Hz (2.3 megapixel)
Bildformat	16:10
Helligkeit	300 cd/m ²
Kontrastverhältnis	1000:1
Erweitertes Kontrast Verhältnis	5M:1
Reaktionszeit (GTG)	5ms
Blickwinkel	horizontal/vertikal: 178°/178°, rechts/links: 89°/89°, nach oben/unten: 89°/89°
Farbunterstützung	16.7mln (sRGB: 99%; NTSC: 72%)
Horizontalfrequenz	24 - 82kHz
Arbeitsfläche H x B	518.4 x 324mm, 20.4 x 12.8"
Pixelabstand	0.27mm
Farbe	matt, schwarz

02 SCHNITTSTELLEN & ANSCHLÜSSE

Video Eingang	VGA x1 HDMI x1 DisplayPort x1
USB HUB	x4 (v.2.0)
HDCP	ja
Kopfhörer Anschluss	ja

03 FEATURES

Blaulicht Reduktion	ja
Flicker Free LED	ja
Extra	i-Style colour
OSD Menu Sprachen	EN, DE, FR, ES, IT, RU, JP, CZ, NL, PL
Bedientasten	Power, Menu, Heraufscrollen /Lautstärke, Herunterscrollen /ECO, Exit, Input
Einstellbare Parameter	Auto Anpassung, Bildeinstellung (Helligkeit, Kontrast, ECO, Blauton Reduzierung, Erw. Kontrast, Overdrive, Gamma), Geometrie (H. Position, Vertikale Position, Pixel Clock, Phase), Farbinstellungen (Farbtemperatur, Benutzerdefinierte Einstellungen, Farbton, Farbsättigung, i-Style Color), OSD (H. Position, V. Position, OSD Rotieren, OSD Einblendzeit, Nach Stromausfall), Sprache, Zurücksetzen, Erweiterte Einstellungen (Scharf und Weich, Anzeigemodus, Startlogo, DDC/CI, Informationen), Signalauswahl, Audioeinstellungen (Lautstärke, Stumm)
Lautsprecher	2 x 2W
Diebstahlschutz	Kensington-lock™ vorbereitet, DDC/CI, DDC2B, Mac OSX

04 MECHANISCH

Verstellmöglichkeiten	Höhe, Swivel, Tilt, Pivot (Rotation auf beiden Seiten)
Höhenverstellbar	150mm
Rotierbar (Pivotfunktion)	90°
Drehwinkel	90°; 45° links; 45° rechts
Neigungswinkel	23° nach oben; 5° nach unten

VESA Halterung	100 x 100mm
Kabelmanagement	ja

05 ENTHALTENES ZUBEHÖR

Kabel	Netz, USB, DP
Sonstige	Leitfaden zur Inbetriebnahme, Sicherheits-Hinweise

06 STROMVERWALTUNG

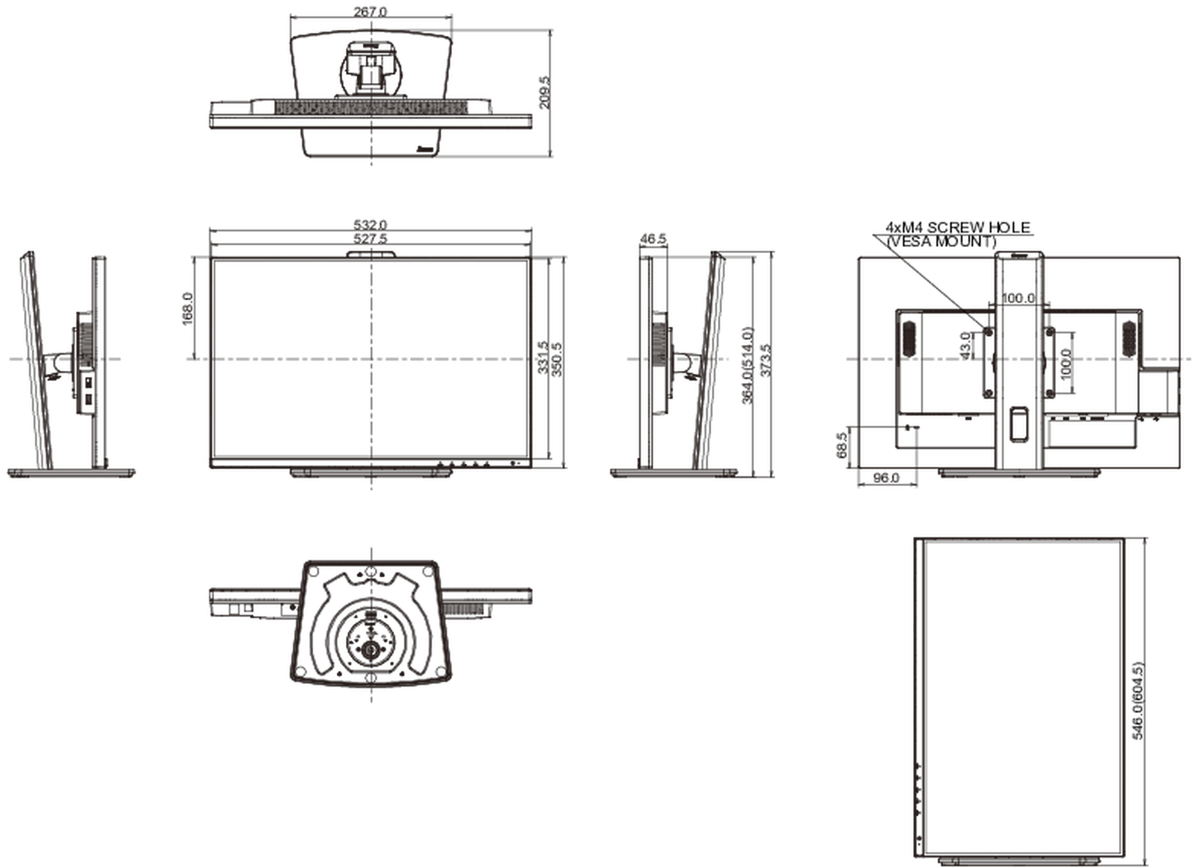
Netzteil	intern
Stromversorgung	AC 100 - 240V, 50/60Hz
Leistungsaufnahme	17W typisch, 0.5W Standby, 0.3W ausgeschaltet

07 LEISTUNG

Vorschriften	TCO Certified, CE, TÜV-GS, EAC, VCCI-B, PSE, RoHS support, ErP, ENERGY STAR®, WEEE, REACH, UKCA
Energieeffizienzklasse (Regulation (EU) 2017/1369)	E
REACH SVHC	über 0,1%: Blei, Bleimonoxid

08 ABMESSUNGEN / GEWICHT

Produkt Abmessungen B x H x T	532 x 364 (514) x 209.5mm
Verpackung Abmessungen B x H x T	606 x 413 x 147mm
Gewicht (ohne Verpackung)	5.8kg
Gewicht (inkl Verpackung)	7.5kg
EAN code	4948570121496



Alle Warenzeichen sind eingetragene Handelsmarken. Irrtum und Änderungen in den Spezifikationen vorbehalten. Alle LCD's erfüllen die ISO-9241-307:2008 Pixelfehlerklasse.

© IYAMA CORPORATION. ALL RIGHTS RESERVED