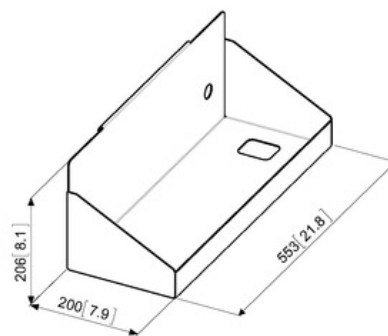


## PFA 9118 PC-Halter für PFTE 7112

Optionaler PC-Halter für PFTE 7112

**Garantie**

**5 Jahre**



## PFA 9118 PC-Halter für PFTE 7112

Wird durch Einhaken an der Rückseite des PFTE 7112 befestigt.

## Merkmale

### Logistische Informationen

<b>EAN-Code Produkt</b>	8712285323980
<b>Nettogewicht (kg)</b>	3.5
<b>Single Box Width (mm)</b>	580
<b>Single Box Length (mm)</b>	225
<b>Single Box Height (mm)</b>	225