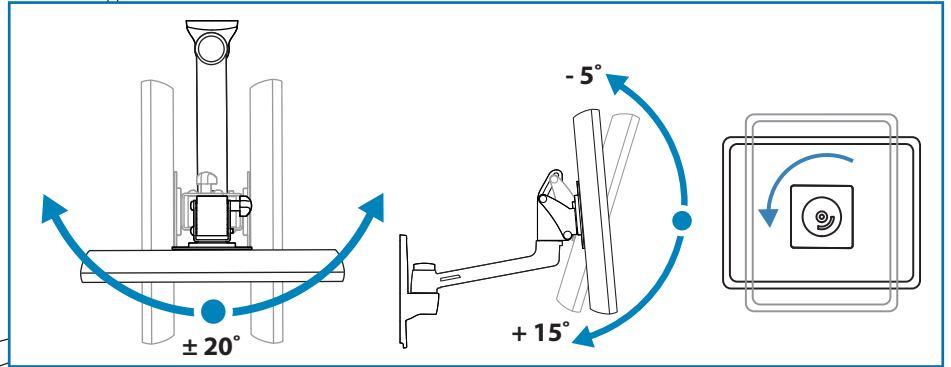
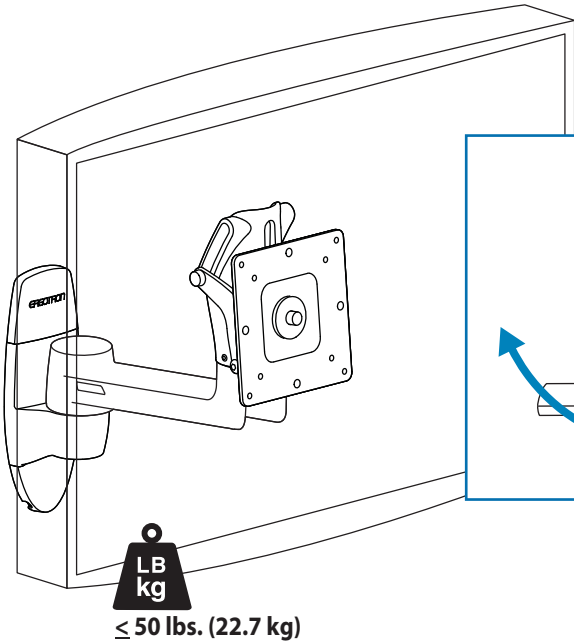


www.ergotron.com
 USA 1-800-888-8458
 Europe +31 (0)33-45 45 600
 China 86-769-86018920

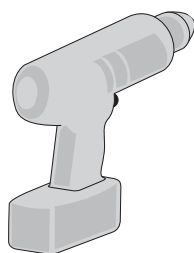


For service and warranty visit www.ergotron.com
 Si desea información de servicio y garantía, visite www.ergotron.com
 Pour toute question concernant la garantie ou le service client, consultez www.ergotron.com
 Weitere Informationen zu Service und Gewährleistung erhalten Sie unter www.ergotron.com
 Ga voor service en garantie naar www.ergotron.com
 Per assistenza e la garanzia visitare www.ergotron.com
 Gå in på www.ergotron.com för service och garanti
 サービスおよび保証について詳しくは、www.ergotron.com をご覧ください。
 有关服务和保修，请访问 www.ergotron.com

	A	B	C	D	E	F
1	1x 	1x 	1x 	4x 		6x M4 x 14mm
2		1x 		2x M8 x 80mm		2x
3	6x M4 x 25mm		8x M4 x 6mm	4x M4 x 12mm	6x 6mm	6x M6 x 14mm
4	1x 1/8"		 2.5mm	4x 10-24 x 5/8"		1x M4 x 8mm



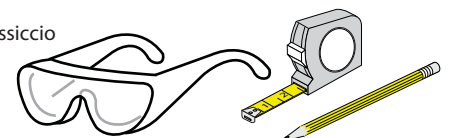
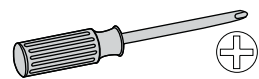
Stud Finder
 Localizador de largueros de madera
 Stud Finder
 Auswahl von Montagematerial
 Positiebepaler balken
 Rilevatore di montanti
 スタッド ファインダー
 螺栓探測器



Ø 3/8" (10 mm)
 Concrete
 Béton
 Massivbeton
 Beton
 Cemento
 コンクリート
 水泥质



Ø 3/16" (5 mm)
 Wood
 Madera
 Bois
 Solide Holzbalkenträger
 Massief Houten Pilaren
 Due montanti in legno massiccio
 木
 木质



1 WALL PLATE MOUNTING INSTRUCTIONS

INSTRUCCIONES DE MONTAJE DE LA PACADA DE PARED

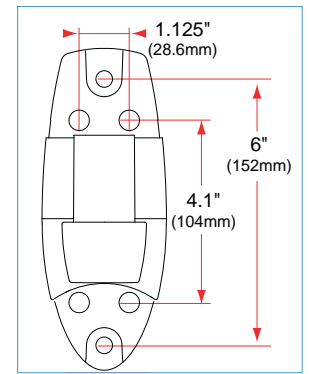
INSTRUCITONS POUR LE MONTAGE DE LA PLATINE MURALE

WANDHALTERUNG BEFESTIGUNGSHINWEISE

WANDPLAAT BEVESTIGINGSINSTRUCTIES

ISTRUZIONI PER IL MONTAGGIO DELLA PIASTRA A MURO

壁への取付け
墙壁安装



WARNING:

Ensure that the wall structure is capable of supporting four times the total weight of mounted equipment. Mounting to wall surfaces that do not meet this criteria may result in an unstable, unsafe condition which could lead to personal injury and/or property damage. Consult a construction professional if you have any doubt about what this means in regard to your particular application.

AVISO:

Verifique que la pared donde vaya a instalar el Soporte de pared es capaz de soportar 4 veces el peso total del equipamiento a instalar. El montaje del monitor en una pared que no cumpla estos requisitos puede conducir a una instalación inestable e insegura y derivar en daños personales y/o de la pared y el monitor. Consulte a un instalador profesional si tiene dudas respecto de su caso particular.

ATTENTION:

Assurez vous que le mur sur lequel vous allez monter est capable de supporter 4 fois le poids total du matériel. Un montage sur une surface critique peut générer une faiblesse dans l'installation et causer des dommages corporels et/ou matériels. En cas de doute, contactez un professionnel.

Achtung:

Stellen Sie sicher, daß die Wand an der Sie das Display montieren wollen mindestens das vierfache Gewicht der zu befestigenden Geräte tragen kann. Eine Befestigung an Oberflächen, die nicht in der Lage ist, dieses Kriterium zu erfüllen, könnte zu einem instabilen und/oder unsicheren Zustand führen, welcher Personen- oder Sachschaden zur Folge haben könnte.

WAARSCHUWING:

Zorg ervoor dat de wand waartegen de Directe wandbevestiging bevestigd zal worden geschikt is om vier keer het totale gewicht van de apparatuur te dragen. Het bevestigen van een beeldscherm aan een wand die hier niet aan voldoet kan leiden tot een onstabiele en onveilige situatie wat lichamelijk letsel, schade aan de muur en het beeldscherm kan veroorzaken.

ATTENZIONE

Verificate con attenzione che la struttura della parete il dispositivo di Montaggio a parete a basso spessore possa reggere un peso maggiore a quattro volte il valore totale di tutte le apparecchiature montate. Il montaggio su pareti che non soddisfino questo requisito può comportare instabilità e scarsa sicurezza, con conseguente rischio di danni od infortuni sia alle persone che alle cose.

警告:

壁の構造が取付ける機器の四倍の重量をサポートする強度が必要です。この基準に適合しない壁表面に取付けるとけが及び/または物的損害の原因となる不安定で危険な状況となりかねません。特定用途に壁の強度の良し悪しが懸念される場合は建設業者にご相談ください。

警告:

确保墙体结构能够支撑四倍于安装设备的总重量。安装到不符合本标准的墙面可能造成不稳定、不安全的情况，进而导致人员伤害及/或财产损失。如果您对具体应用还存在疑惑，请咨询建筑专业人士。

가
가

4

가



NOTE: Fasteners may unwind due to vibration caused by movement of mounting solution over time. Inspect mounting solution for loose fasteners on a routine basis. If desired, apply a light duty thread locking adhesive to fasteners before installation to prevent back-out.

NOTA: Los fijadores pueden llegar a soltarse debido a la vibración generada por el movimiento de la solución de montaje con el paso del tiempo. Inspeccione de forma rutinaria la solución de montaje para ver si hay fijadores sueltos. Si lo desea, aplique un adhesivo de bloqueo de roscas para aplicaciones no intensas en los fijadores antes de instalarlos para impedir que se desenrosquen.

REMARQUE: avec le temps, les fixations peuvent se relâcher à cause des vibrations dues aux mouvements de la solution de fixation. Vérifiez les fixations de la solution régulièrement. Si vous le souhaitez, vous pouvez appliquer un adhésif de verrouillage léger sur les fixations avant l'installation pour éviter ce genre de problème.

HINWEIS: Die Befestigungsschrauben können sich durch Vibrationen bei der Bewegung der Befestigungslösung im Lauf der Zeit lockern. Überprüfen Sie die Befestigungslösung regelmäßig auf gelockerte Befestigungsschrauben. Sie können die Befestigungsschrauben mit einem Gewindekleber für geringe Belastungen fixieren, um ein Lockern zu vermeiden.

OPMERKING: De bevestigingen kunnen na verloop van tijd loskomen door trillingen veroorzaakt door beweging van de montage. Kijk op een routinebasis de montage na op losse bevestigingen. Breng indien gewenst wat lijm aan op de schroefdraad van de schroefverbindingen om het loskomen te vermijden.

NOTA: i dispositivi di fissaggio possono allentarsi a causa delle vibrazioni provocate dal movimento della soluzione di montaggio nel tempo. Ispezionare regolarmente la soluzione di montaggio per verificare se i dispositivi di fissaggio sono lenti. Se opportuno, sui dispositivi di fissaggio applicare un adesivo di bloccaggio filettature leggero prima dell'installazione, al fine di evitare che fuoriescano.

OBS: Det är möjligt att skruvar kan lossna på grund av vibrationer som orsakas av monteringslösningens rörelser över en längre period. Inspektera regelbundet monteringslösningen och titta efter lösa skruvar. Om så önskas kan man applicera ett mildt gänglåsningsskiv på skruvarna innan de installeras, för att förhindra att de skruvas loss.

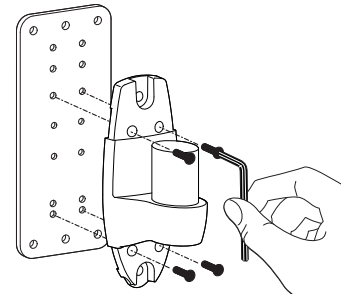
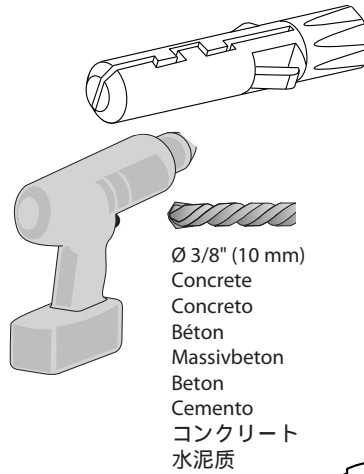
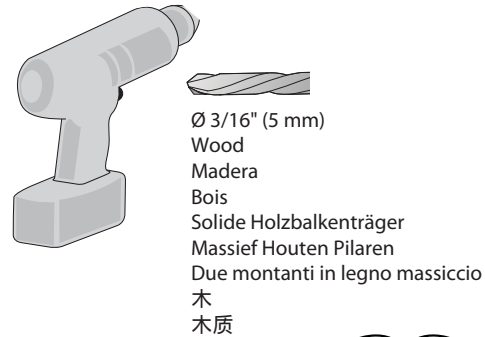
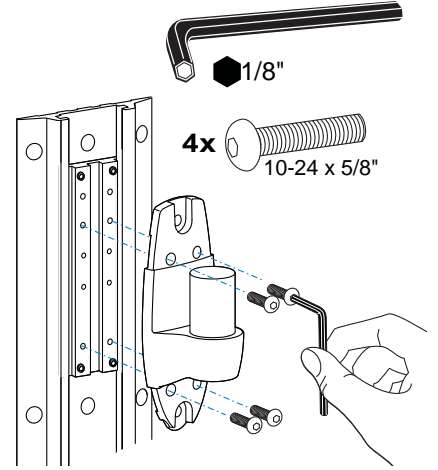
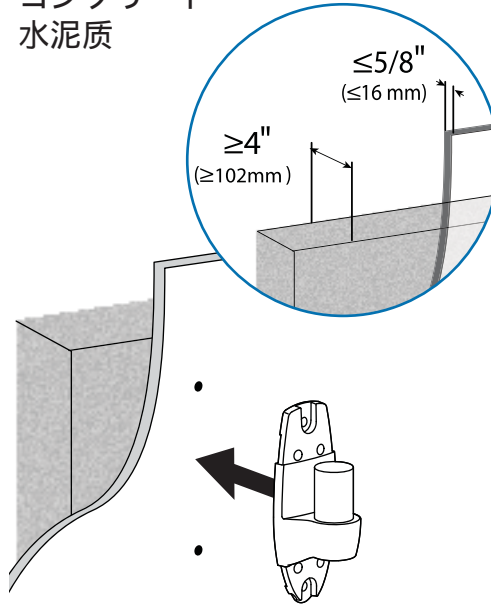
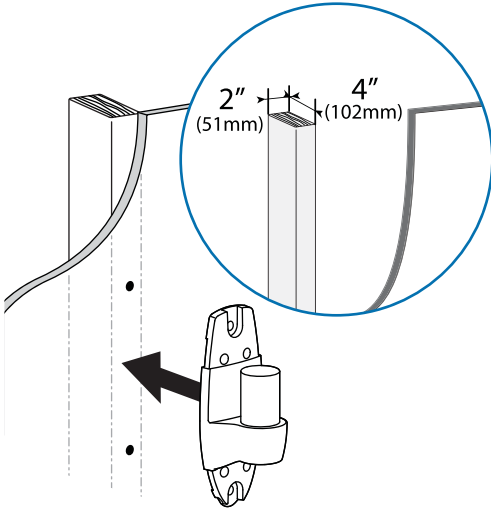
注: 長期間にわたり部品を取り付けたり、外したりしていると、その振動でファスナーが緩んでくる場合があります。定期的に取り付け部品を点検し、緩んでいるファスナーがないかどうかを確認してください。ファスナーの緩みを防止するために、適宜、取り付けの前にネジ山を固定する市販の接着剤を使用してもよいでしょう。

注意: 时间一久, 紧固件可能会因安装系统移位产生的震动而松动。 定期检查安装系统, 查看紧固件是否有松动。 如果需要, 安装前可在紧固件上使用粘性不太强的螺丝固定剂, 以防松动。

WOOD
MADERA
BOIS
HOLZBALKENTRÄGER
MASSIEF HOUTEN PILAREN
DUE MONTANTI IN LEGNO MASSICCIO
木
木质

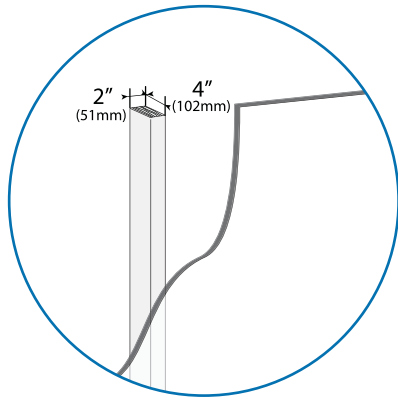
CONCRETE
CONCRETO
BÉTON
MASSIVBETON
BETON
CEMENTO
コンクリート
水泥质

ERGOTRON PRODUCT
PRODUCTO ERGOTRON
PRODUIT ERGOTRON
ERGOTRON PRODUKT
ERGOTRON-PRODUCT
PRODOTTO ERGOTRON
エルゴトロン製品
ERGOTRON 产品
ERGOTRON

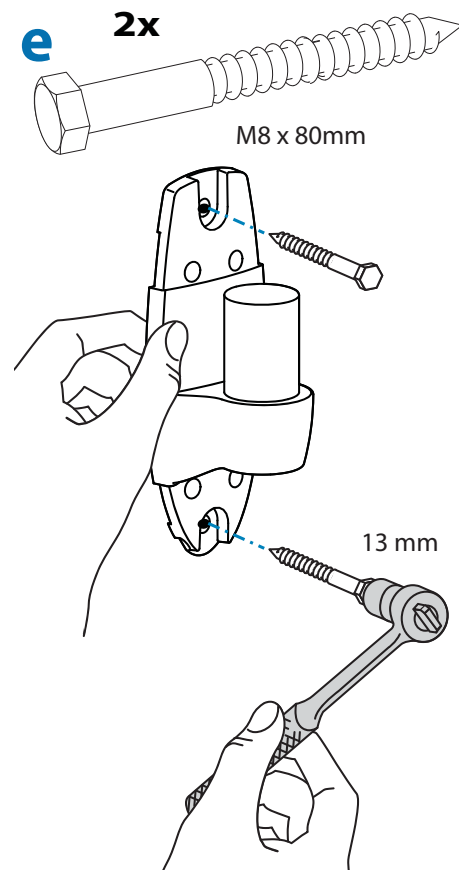
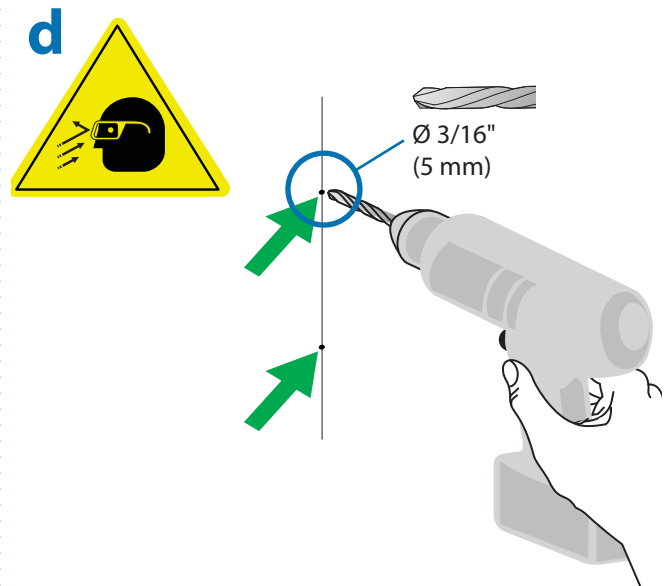
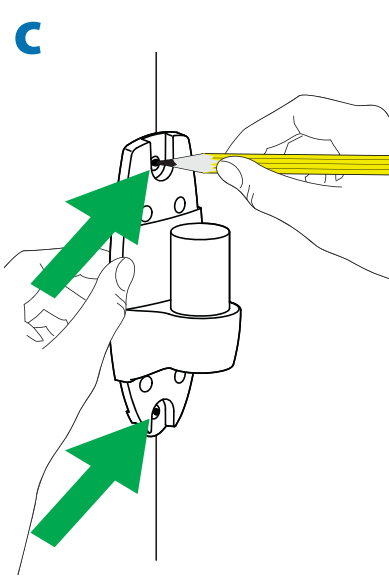
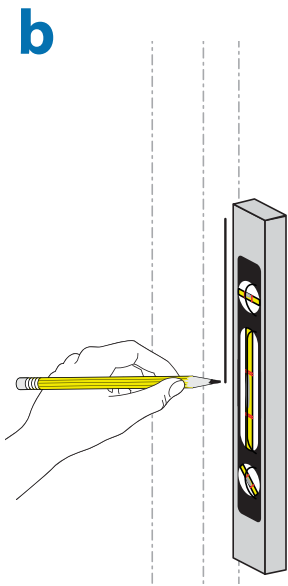
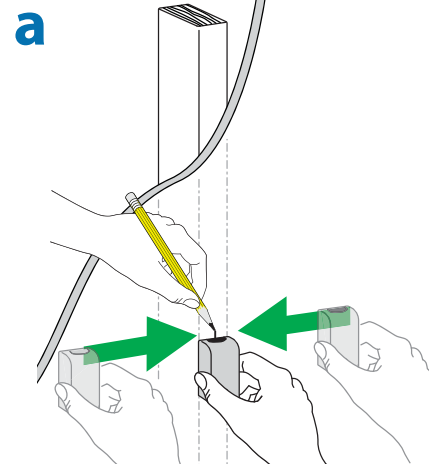


NOTE: Wall Track and Brackets sold separately.
Guía y soporte de pared Vendido por separado
Montant mural et fixation Vendu séparément
Alu-Profilschiene und Bügel Separat erhältlich
Muurrail en -beugel Apart leverbaar
Wall Track e staffa Venduta separatamente
ウォールトラックおよびブラケット別売
墙轨和托架单独出售。





WOOD
MADERA
BOIS
HOLZBALKENTRÄGER
MASSIEF HOUTEN PILAREN
DUE MONTANTI IN LEGNO MASSICCIO
木
木质



CAUTION: Make sure the wall mount bracket is level, flush and snug to the wall surface. **DO NOT OVERTIGHTEN THE BOLTS.**

PRECAUCIÓN: Asegúrese de que la fijación de la montura en pared está nivelada, iguálela y ajústela respecto a la pared. **NO RETIRAR ESTA ETIQUETA!**

AVERTISSEMENT: assurez vous que le support mural soit bien à plat et contre la surface du mur. **NE PAS SERRER EXCESSIVEMENT LES BOULONS.**

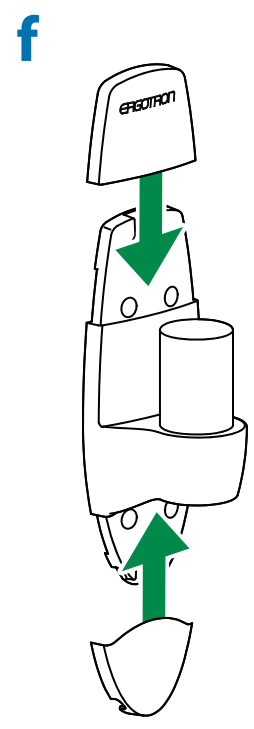
VORSICHT: Bitte versichern sie sich, dass die Wandhalterung gerade befestigt ist und dabei dicht and der Wand anliegt. **DIE SCHRAUBEN NICHT ZU STRAFF ANZIEHEN.**

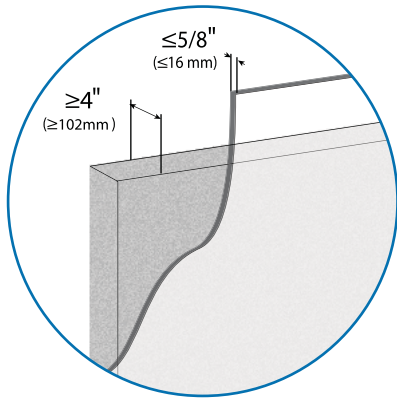
LET OP: zorg ervoor dat de muurbevestigingsbeugel recht is, gelijk aan en nauwsluitend met het muuroppervlak. **DRAAI DE BOUTEN NIET TE VAST.**

ATTENZIONE: verificare che la staffa di fissaggio a parete sia parallela ad essa, pari e aderente alla superficie. **NON STRINGERE ECCESSIVAMENTE I BULLONI.**

注意：壁取り付けブラケットが壁の表面に水平に接触してぴったりおさまっているか確認してください。ボルトは締め付けすぎないようにしてください。

注意：请确保壁挂式安装支架水平、平直并紧贴墙壁。不要过度拧紧螺栓。





CONCRETE
CONCRETO
BÉTON
MASSIVBETON
BETON
CEMENTO
コンクリート
水泥质



WARNING:

Mounting holes must be at least 3-1/8" (80mm) deep and must be located within solid concrete, not mortar or covering material. If you drill into an area of concrete that is not solid, reposition mounting holes until both anchors can be fully inserted into solid concrete!

AVISO:

Los taladros deben tener una profundidad mínima de 80 mm. y deben realizarse en la capa sólida de ladrillo u hormigón y no en el revestimiento o capa de enlucido. Si taladra en una zona poco sólida, coloque de nuevo los 2 huecos para el montaje de forma que queden dispuestos en una capa sólida.

ATTENTION :

Les trous que vous allez percer doivent être d'une profondeur minimale de 80 mm et correctement placés dans le béton (pas dans les joints). Si vous percez dans une partie insuffisamment résistante, repositionnez la platine pour que les 2 trous soient tous situés dans le béton!

AVISO:

As furações na parede devem ter pelo menos 80 mm de profundidade e feitas em paredes sólidas (betão) e não em argamassa ou outro tipo de material frágil. Se estiver a furar numa área em que a parede não é muito sólida, tente novamente até encontrar uma área sólida.

ACHTUNG:

Die Bohrlöcher müssen mindesten 80 mm tief sein und sollten in Massivbeton gebohrt werden, nicht in Mörtel oder Abdeckmaterialien. Sollten Sie beim Bohren feststellen, dass Sie in Beton bohren, der Hohlräume enthält, so wiederholen Sie den Vorgang bis sich alle vier Bohrlöcher vollständig in massivem Beton befinden.

WAARSCHUWING:

De bevestigingsgaten moeten tenminste 80 mm diep zijn en mogen alleen in massief metselwerk of beton worden geboord, niet in de voegen of in de wandafwerking. Verander de plaats van de bevestigingsgaten wanneer u merkt dat u niet in massief beton boort, totdat alle vier de pluggen volledig in massief beton of metselwerk kunnen worden verankerd.

ATTENZIONE:

I fori di montaggio devono avere una profondità minima di 80mm e devono essere ricavati nel cemento solido, non calce o materiale di rivestimento. Se incontrate materiale diverso dal cemento, riposizionate i fori di montaggio in modo che tutt'e quattro le viti di montaggio siano inserite nel cemento!

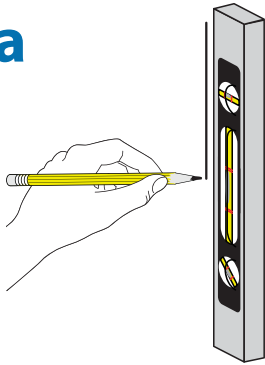
警告:

マウントホールは最低3-1/8" (80 mm) の深さが必要です。外壁がモルタルやその他の材質で、内壁がコンクリートの壁にドリルで穴を開ける場合、両方のアンカーがコンクリート内壁に完全に挿入されるよう、マウントホールを再調整します。

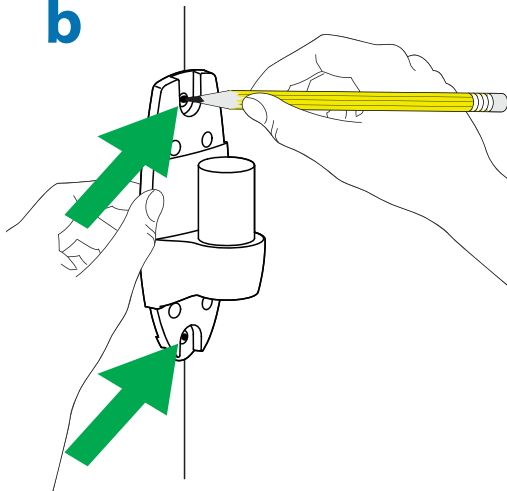
警告:

安装孔的深度至少 3-1/8" (80mm) 并且必须位于硬水泥墙面, 而不是灰泥或覆盖材料。如果钻孔碰到不牢固的水泥区, 要重新找安装孔, 直到锚栓能够完全嵌入硬水泥中!

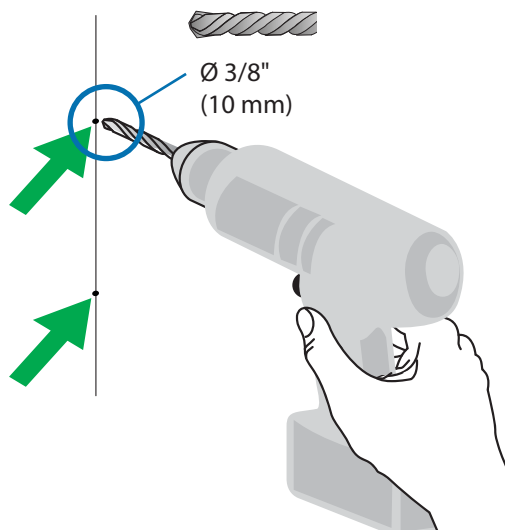
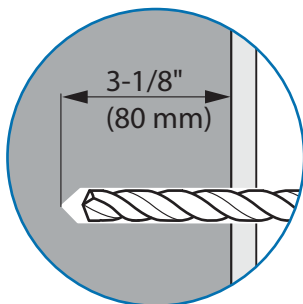
a



b

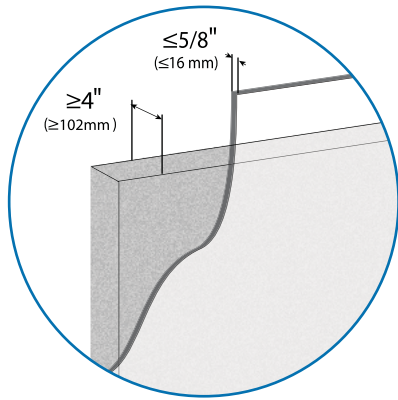


c

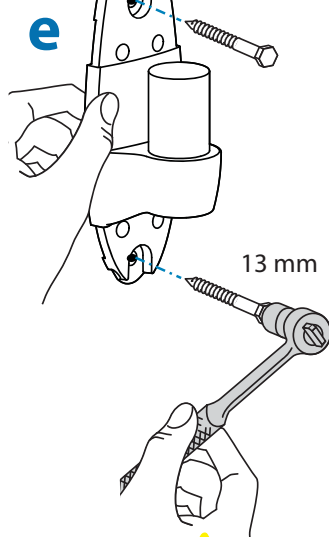
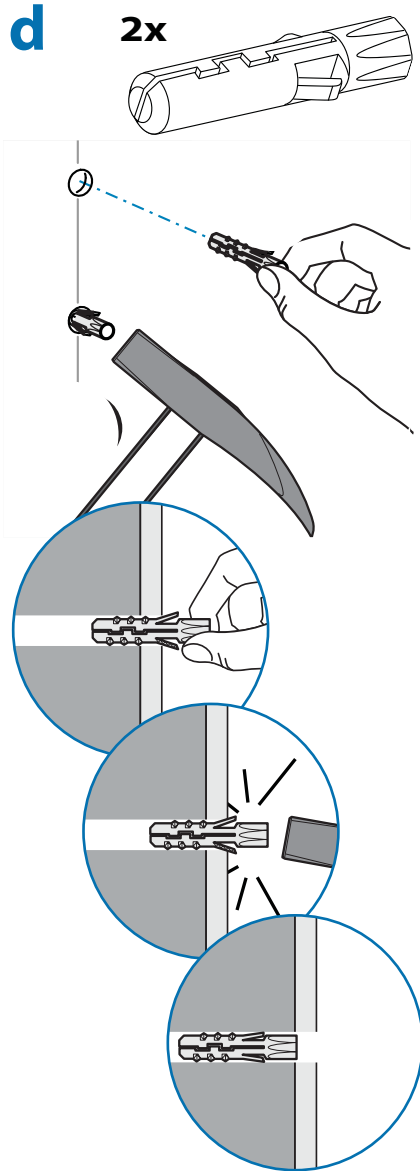


가

80mm (3-1/8")



CONCRETE
CONCRETO
BÉTON
MASSIVBETON
BETON
CEMENTO
コンクリート
水泥质



CAUTION:

Make sure the wall mount bracket is level, flush and snug to the wall surface. **DO NOT OVERTIGHTEN THE BOLTS.**

PRECAUCIÓN: Asegúrese de que la fijación de la montura en pared está nivelada, iguálala y ajústela respecto a la pared. **NO RETIRAR ESTA ETIQUETA!**

AVERTISSEMENT : assurez vous que le support mural soit bien à plat et contre la surface du mur. **NE PAS SERRER EXCESSIVEMENT LES BOULONS.**

VORSICHT: Bitte versichern sie sich, dass die Wandhalterung gerade befestigt ist und dabei dicht and der Wand anliegt. **DIE SCHRAUBEN NICHT ZU STRAFF ANZIEHEN.**

LET OP: zorg ervoor dat de muurvestigingsbeugel recht is, gelijk aan en nauwsluitend met het muuroppervlak. **DRAAI DE BOUTEN NIET TE VAST.**

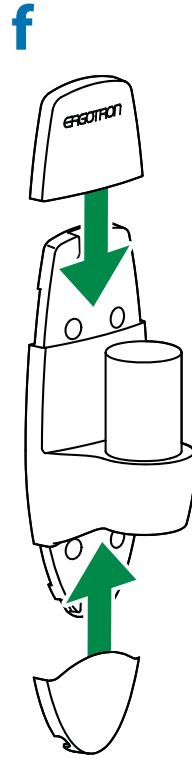
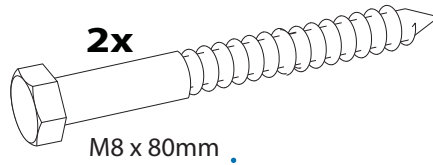
ATTENZIONE: verificare che la staffa di fissaggio a parete sia parallela ad essa, pari e aderente alla superficie. **NON STRINGERE ECCESSIVAMENTE I BULLONI.**

注意：

壁取り付けブラケットが壁の表面に水平に接触してぴったりおさまっているか確認してください。ボルトは締め付けすぎないようにしてください。

注意：

请确保壁挂式安装支架水平、平直并紧贴墙壁。不要过度拧紧螺栓。



WARNING:

Anchors that are not fully set in solid concrete will not support the applied load resulting in an unstable, unsafe condition which could lead to personal injury and/or property damage. Consult a construction professional if you have any doubt about what this means in regard to your particular situation.

AVISO:

Los tacos deben introducirse por completo en el ladrillo u hormigón, pues de otro modo no soportarán el peso de su monitor, dando lugar a una instalación inestable e insegura que puede ocasionar lesiones personales y / o daños en el monitor y la pared. Consulte a un instalador profesional si tiene dudas al respecto de su caso particular.

ATTENTION :

Des chevilles qui ne sont pas entièrement insérées dans le béton risquent de créer une faiblesse dans le montage et d'entraîner des dommages corporels et/ou matériels. En cas de doute, contactez un professionnel.

ACHTUNG:

Verankerungen die sich in nicht vollständig massivem Beton befinden, werden das Gewicht der angehängten Last nicht tragen und zu einem instabilen, unsicheren Zustand führen, der zu Personen- und/oder Sachschaden führen kann.

WAARSCHUWING:

Pluggen die niet volledig in het beton zijn verankerd zullen de op te hangen apparatuur niet kunnen dragen, dit zal leiden tot een onveilige en onstabiele situatie wat lichamelijk letsel en schade aan de muur en het beeldscherm kan veroorzaken.

ATTENZIONE:

Tasselli che non facciano presa nel cemento non saranno in grado di reggere il carico, con conseguente instabilità e mancanza di sicurezza, che possono condurre a danni alle persone ed alle cose.

警告：

アンカーがコンクリート内壁にしっかり収まっていない場合、加重重量をサポートできず、けが及び/または物的損害の原因となる不安定で危険な状況となりがねません。特定用途に壁の強度の良し悪しが懸念される場合は建設業者にご相談ください。

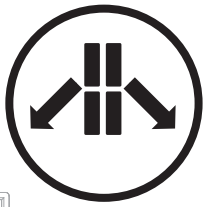
警告：

没有完全嵌入的锚栓无法支撑重量，结果造成不稳定、不安全的情况，这会导致人员及或财产伤害。如果您对具体应用还有疑惑，请咨询建筑专业人士。

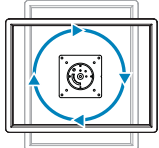
가 가

가

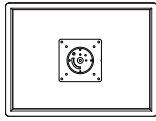
2



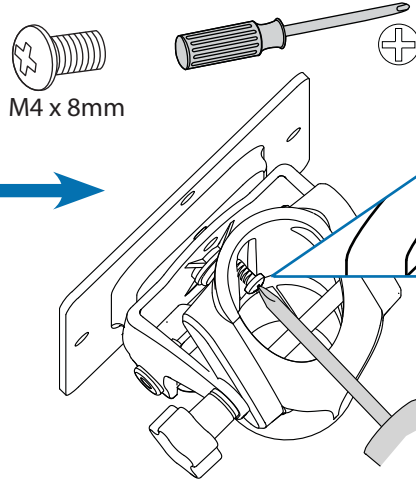
To Stop Portrait/Landscape Rotation
insert Screw



360°



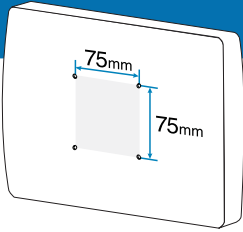
0°



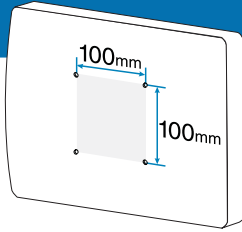
3

ATTACH DISPLAY
ATORNILLE MONITOR
FIXER L'ECRAN
MONTAGE DES DISPLAYS
BEVESTIG BEELDSCHERM
FISSARE IL DISPLAY
ディスプレイの取付け
安装显示器

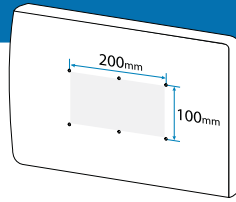
75 x 75mm



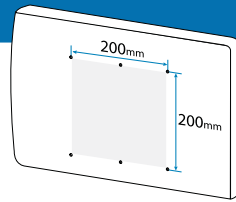
100 x 100mm



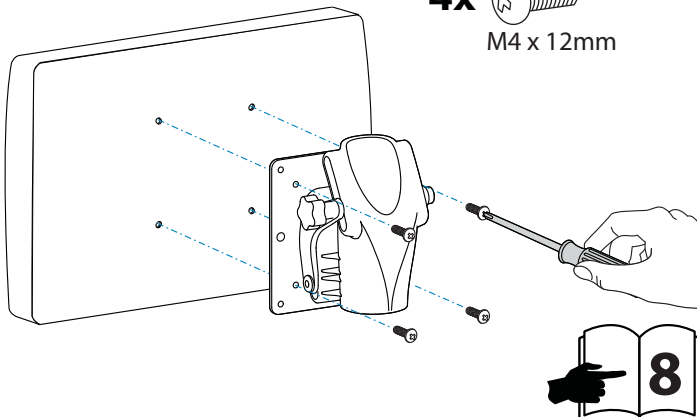
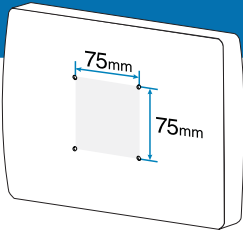
200 x 100mm



200 x 200mm



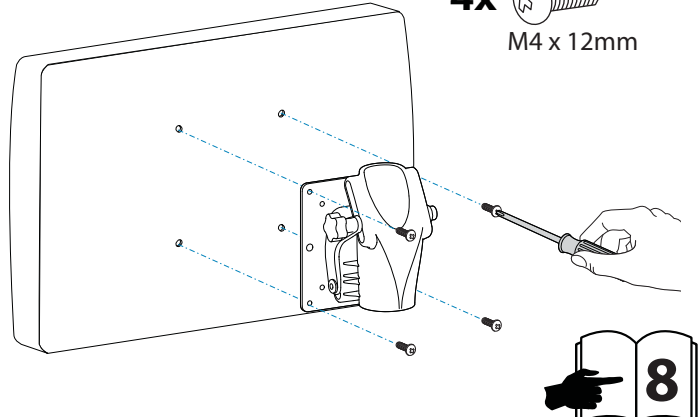
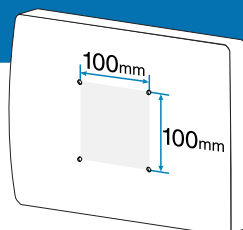
75 x 75mm



4x
M4 x 12mm



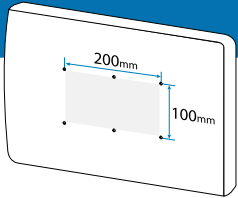
100 x 100mm



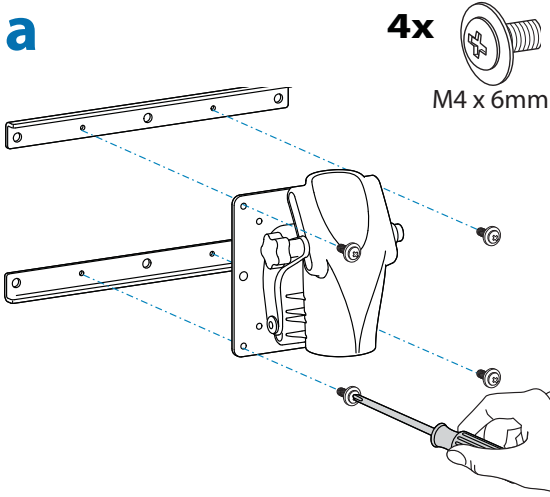
4x
M4 x 12mm



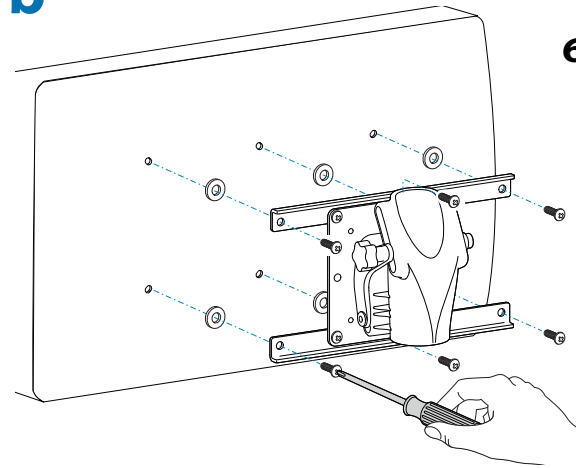
200 x 100mm



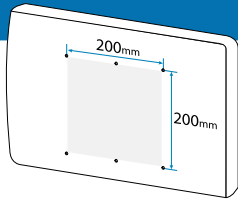
a



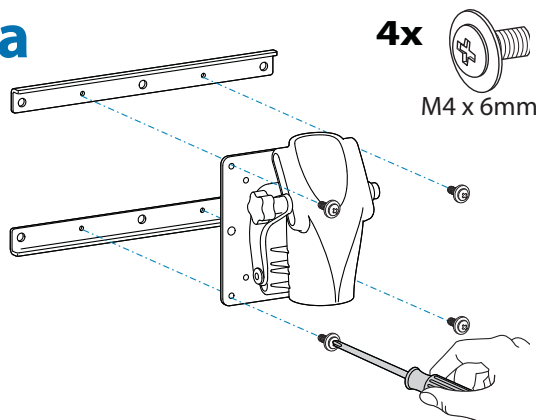
b



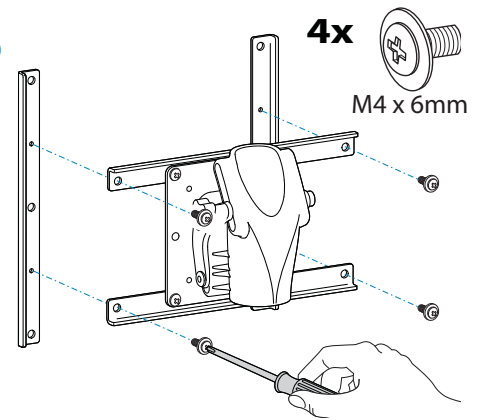
200 x 200mm



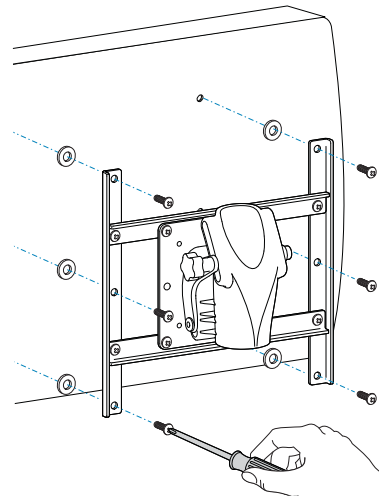
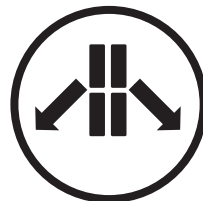
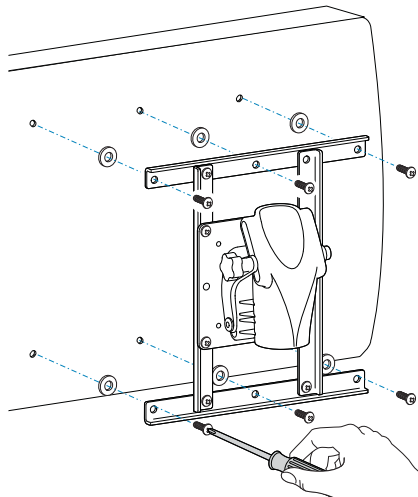
a



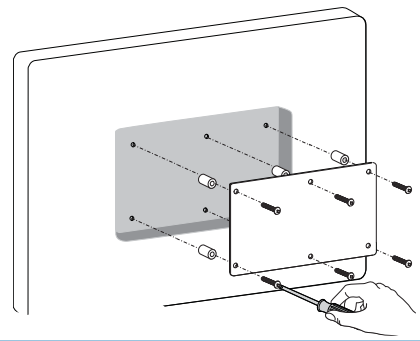
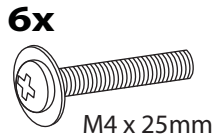
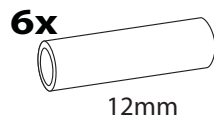
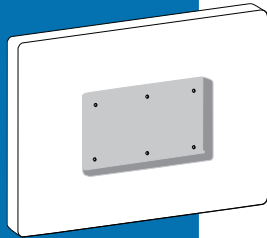
b



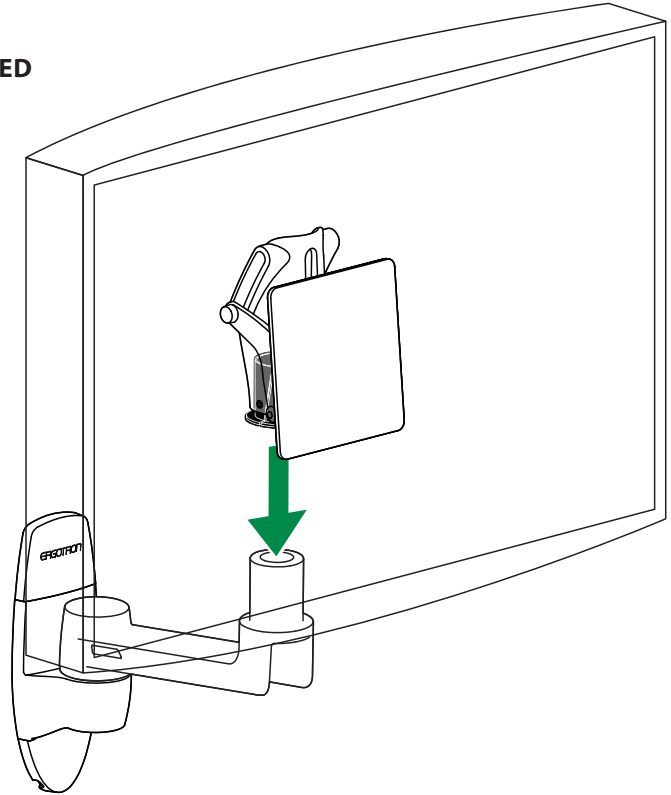
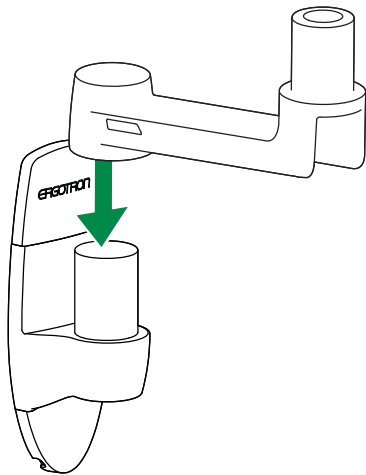
c



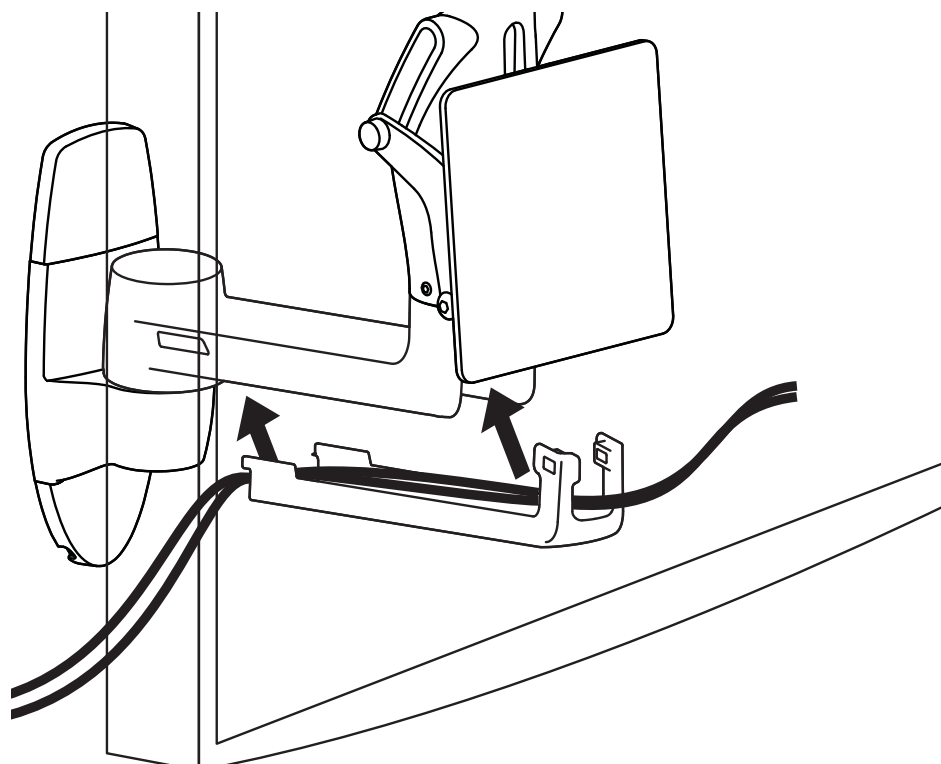
75 x 75mm
100 x 100mm
200 x 100mm



4 ATTACH TO WALL MOUNT BRACKET ATORNILLAR AL SOPORTE PARA MONTAJE EN PARED INSTALLER SUR LA FIXATION MURALE MONTAGE AN WANDMONTAGEPLATTE BEVESTIG AAN WANDHOUDER FISSARE ALLA STAFFA DI FISSAGGIO A MURO ウォールマウントブラケットへの取付け 安装至壁式安装支架



CABLE ROUTING GUÍA DE CABLEADO CHEMIN DE CÂBLE KABELFÜHRUNG LEIDT DE KABEL INSTRADARE I CAVI ケーブル配線 电线路径



5

RANGE OF MOTION This product is designed to adjust quickly and easily according to your needs – refer to following steps for adjustment.

RANGO DE MOVIMIENTO Este producto ha sido diseñado para permitir un ajuste rápido y sencillo según sus necesidades (acuda a los siguientes pasos para un óptimo ajuste).

MOUVEMENTS Ce produit est conçu pour s'adapter rapidement et facilement à vos besoins. Pour un bon ajustement, respectez les étapes suivantes:

VERSTELLBEREICH Dieses Produkt wurde so konzipiert, daß es sich Ihren Anforderungen schnell und einfach gerecht wird – beachten Sie folgende Schritte zur Justierung.

INSTELLINGSBEREIK Dit product is ontworpen om snel en eenvoudig te worden ingesteld naar uw behoeften – raadpleeg de volgende stappen voor instelling.

CAMPO DI VARIAZIONE DEL POSIZIONAMENTO Questo articolo è progettato per essere posizionato facilmente e rapidamente, secondo le vostre necessità – per ottenere questo seguite la procedura che segue.

可動範囲: 当製品はのニーズに合わせて素早く簡単に調節できるように設計されています。

調整は下記の手順を参照してください。

移动范围: 该产品的的设计是为了快捷的适应您的需要 参看以下步骤进行调整。

If it does not stay in place or movement is stiff, tension needs adjustment. Adjust until motion is equal.

Si el movimiento es excesivo o demasiado rígido, se necesita ajustar la tensión. Realice el ajuste hasta lograr un movimiento fluido.

L'équipement est correctement ajusté lorsqu'il tient la position et que les mouvements ne nécessitent que très peu d'effort. Le réglage de tension est nécessaire dès lors que:

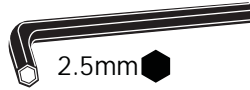
Bleibt der Monitor nicht in der gewünschten Position justieren Sie den Arm so, dass die Verstellmöglichkeit mit einem gleichmäßigen Kraftaufwand zu bedienen ist.

Wanneer de monitor niet in de gewenste positie blijft staan stel de spanning van de instelveer zodanig in dat de arm stabiel blijft staan. Let er bij de instelling tevens op dat de beweging over de gehele hoogte een gelijke kracht vergt.

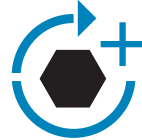
Se non rimane in posizione o se il movimento è troppo duro, occorre regolare la tensione delle frizioni. Eseguite la regolazione in modo che lo sforzo sia lo stesso nei due sensi.

ぐらぐらして安定しなかったり動きにくい場合は、張力を調節する必要があります。動きが均等になるように調節してください。

如果不在原位，或者移动僵硬，需要调节张紧力。调节直至移动合适。



2.5mm



To increase tension - Turn Clockwise

Para incrementar la tensión - Gire en el sentido de las agujas del reloj

Pour augmenter la tension - Serrez dans le sens horaire

Para aumentar a tensão - Girar no sentido dos ponteiros do relógio

Erhöhen der Federspannung - m Uhrzeigersinn anziehen

Verhoog de spanning - Draai met de klok mee

Per aumentare il carico - Ruotare in senso orario

張力を増加させる - 時計回りに回す

增加张紧力 - 顺时针旋转



To decrease tension - Turn Counterclockwise

Para disminuir la tensión - Gire en el sentido contrario a las agujas del reloj

Pour diminuer la tension - Serrez dans le sens anti-horaire

Senken der Federspannung - Gegen den Uhrzeigersinn anziehen

Vermindert de spanning - Draai tegen de klok in

Per diminuire il carico - Ruotare in senso antiorario

張力を減少させる - 反時計回りに回す

减少张紧力 - 逆时针旋转

Pan – Side-to-side

Giro (derecha e izquierda)

Orientation : Droite et Gauche

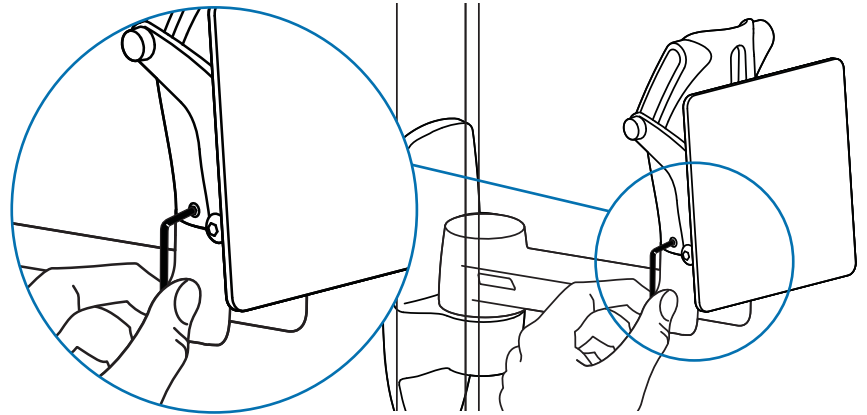
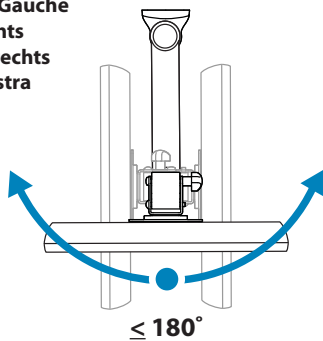
Drehen – links und rechts

Draai – Van links naar rechts

Laterale – Destra - Sinistra

パン 左右

揺動 – 側向



Arm Swing – Side-to-side

Giro del brazo (derecha e izquierda)

Mouvement du bras : Droite et Gauche

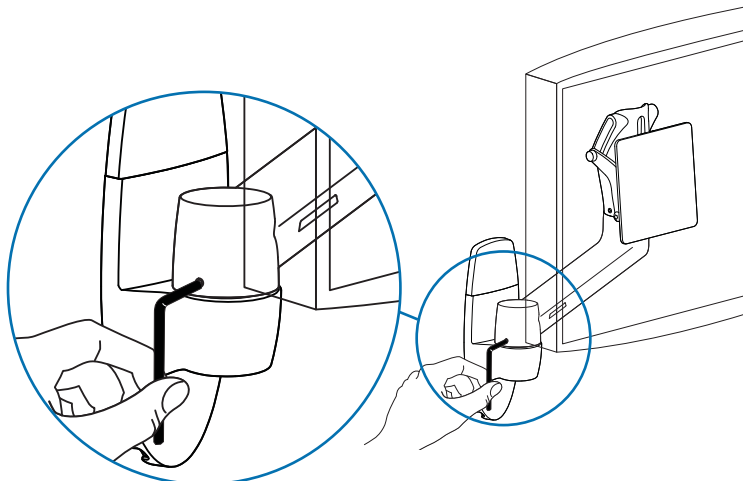
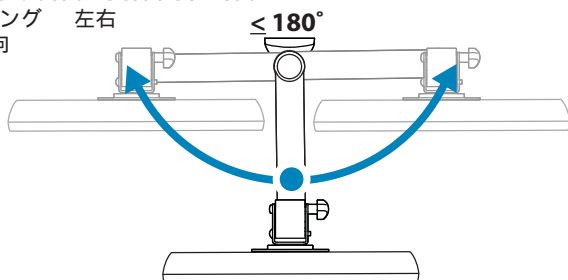
Schwenken- links und rechts

Zwenk de arm – Van links naar rechts

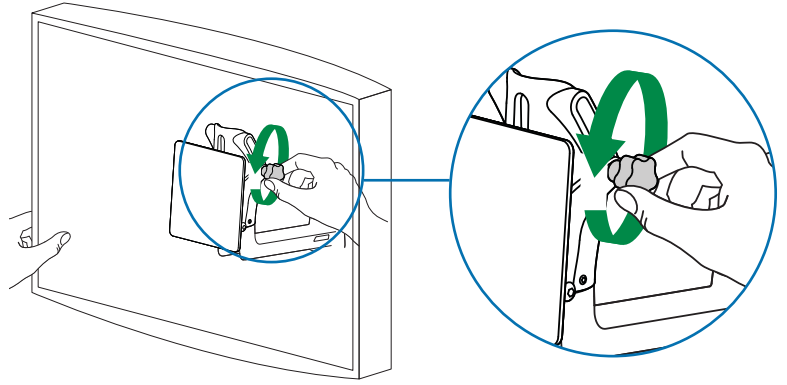
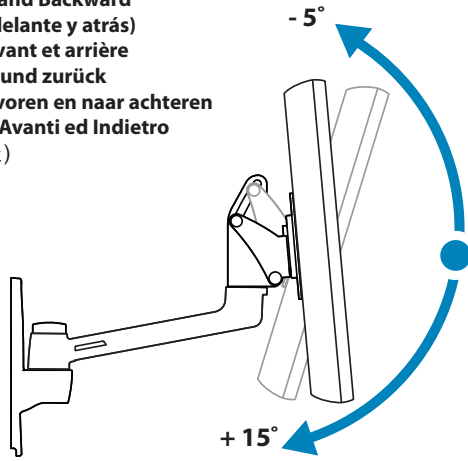
Rotazione del braccio – Destra e Sinistra

アーム スイング 左右

臂揺動 – 側向



Tilt – Forward and Backward
Inclinación (adelante y atrás)
Inclinaison : Avant et arrière
Neigung – vor und zurück
Kantel – Naar voren en naar achteren
Inclinazione – Avanti ed Indietro
 チルト (前後)
 傾斜 – 前後
 - /



Americas Sales and Corporate Headquarters

1181 Trapp Rd.
 St. Paul, MN USA
 (800) 888-8458
 +1-651-681-7600
 www.ergotron.com
 sales@ergotron.com

EMEA Sales

Amersfoort, The Netherlands
 +31 33 45 45 600
 www.ergotron.com
 info.eu@ergotron.com

APAC Sales

Tokyo, Japan
 www.ergotron.com
 apaccustomerservice@ergotron.com

Worldwide OEM Sales

www.ergotron.com
 info.oem@ergotron.com



© 2011 Ergotron, Inc.
 All rights reserved.

While Ergotron, Inc. makes every effort to provide accurate and complete information on the installation and use of its products, it will not be held liable for any editorial errors or omissions (including those made in the process of translation from English to another language), or for incidental, special or consequential damages of any nature resulting from furnishing this instruction and performance of equipment in connection with this instruction. Ergotron, Inc. reserves the right to make changes in the product design and/or product documentation without notification to its users. For the most current product information, or to know if this document is available in languages other than those herein, please contact Ergotron. No part of this publication may be reproduced, stored in a retrieval system, or transmitted in any form or by any means, electronic, mechanical, photocopying, recording or otherwise without the prior written consent of Ergotron, Inc., 1181 Trapp Road, Eagan, Minnesota, 55121, USA. Patents Pending and Patented U.S. & Foreign. Ergotron is a registered trademark of Ergotron, Inc.