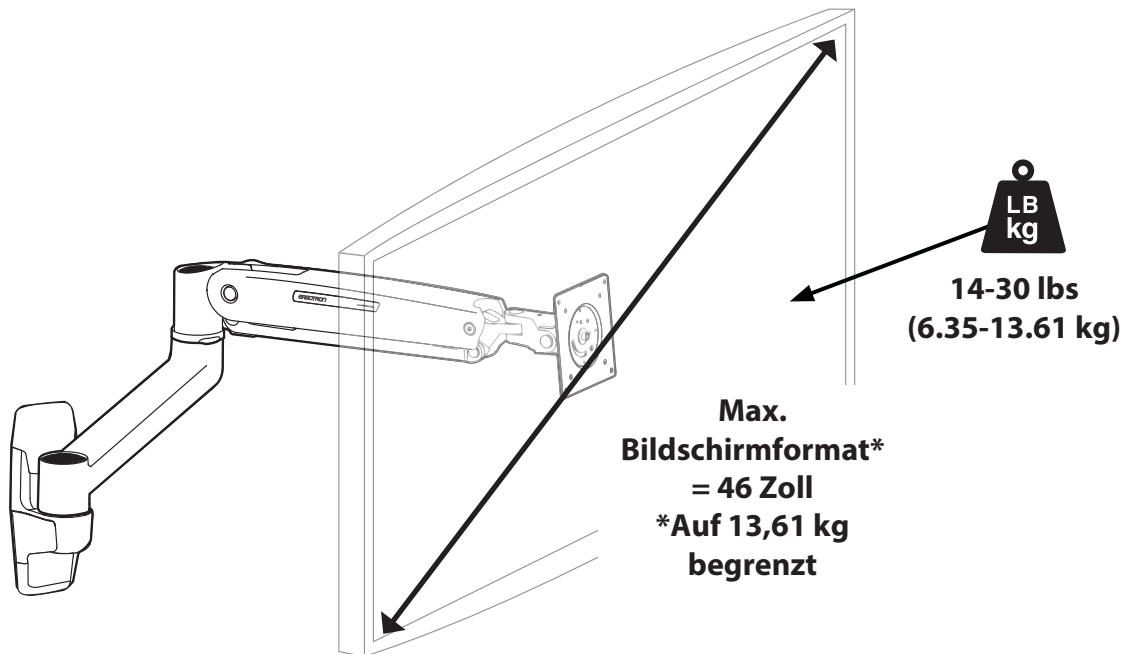
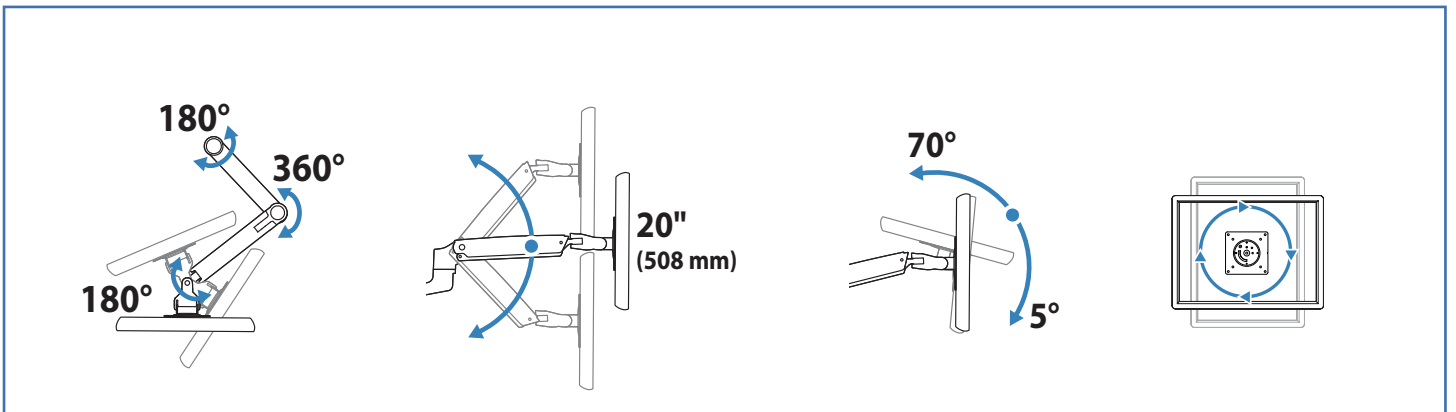


LX HD Sit-Stand Wall Mount LCD Arm



DEUTCH



Die aktuellste Anleitung für die Montage durch den Benutzer finden Sie hier: www.ergotron.com



User's Guide - English
 Guía del usuario - Español
 Manuel de l'utilisateur - Français
 Gebruikersgids - Deutsch
 Benutzerhandbuch - Nederlands
 Guida per l'utente - Italiano
 Användarhandbok - svenska
 ユーザーガイド : 日本語
 用户指南 : 汉语

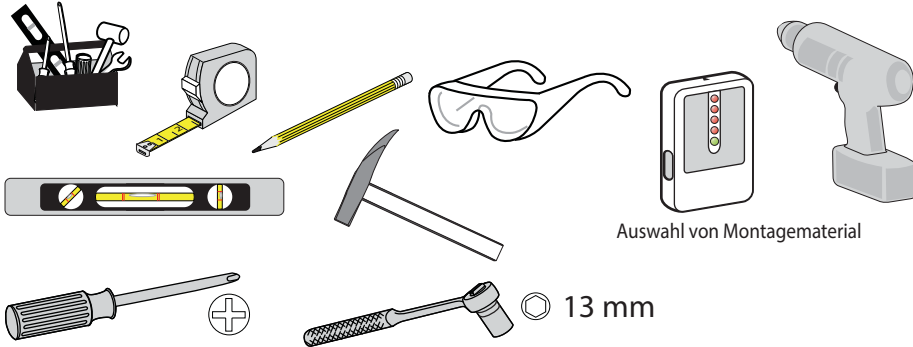


www.ergotron.com
 USA 1-800-888-8458
 Europe +31 (0)33-45 45 600
 China 86-769-86018920



Wichtig! Sie müssen dieses Produkt nach dem Zusammenbau entsprechend einstellen. Achten Sie darauf, dass alle Ihre Geräte richtig auf dem Produkt installiert wurden, bevor Sie irgendwelche Einstellungen vorzunehmen versuchen. Dieses Produkt sollte sich in seinem gesamten Bewegungsbereich ruckfrei und ohne Schwierigkeiten bewegen lassen und an der Stelle bleiben, an der es abgestellt wird. Wenn die Bewegungen zu leicht oder nur mit großer Anstrengung durchgeführt werden können oder das Produkt nicht in der vorgesehenen Position bleibt, beachten Sie die Einstellanleitung, um ruckfreie und einfache Bewegungen zu ermöglichen. Je nach Ihrem Produkt und der jeweiligen Einstellung können zahlreiche Manipulationen erforderlich sein, bevor Sie einen Unterschied feststellen. Zur Sicherstellung einer sicheren und optimalen Produktfunktion sollten Sie diese Einstellschritte immer dann durchführen, wenn Geräte hinzugefügt oder entfernt werden, was eine Veränderung der Traglast zur Folge hat.

Benötigtes Werkzeug



Auswahl von Montagematerial

Befestigung an Betonwand



Ø 3/8" (10mm)

Befestigung an Holzständern




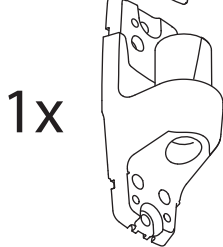

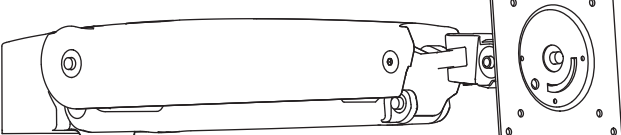
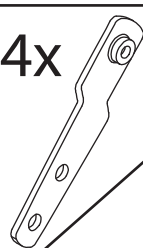

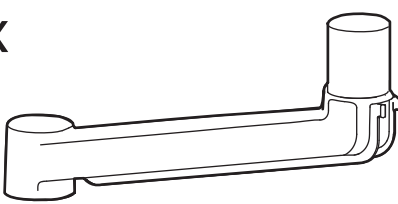
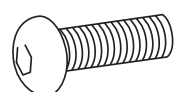


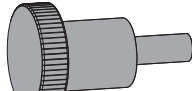
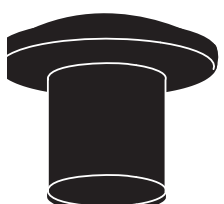




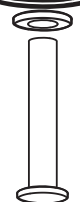
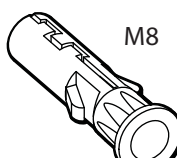
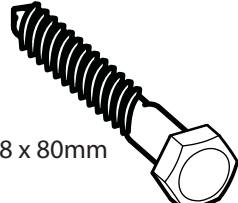
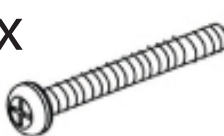



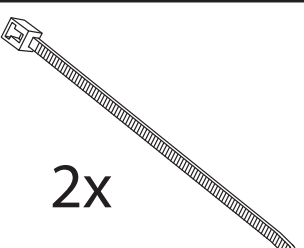

Ø 3/16" (5mm)



13 mm

Komponenten

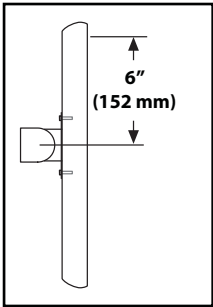


	A	B	C	D
1	<p>1x </p> <p>1x </p> <p>1x </p>	<p>1x </p>		<p>4x </p> <p>4x  M5 x 7mm</p>
2		<p>1x </p>		<p>4x  10-24 x 1/2"</p>
3	<p>2x </p>	<p>4x  M4 x 10mm</p>	<p>4x  M4 x 10mm</p>	<p>2x  M6</p>
4	<p> 1/8"</p>	<p>1x  M3 x 6mm</p>	<p>1x  4mm</p> <p>1x  5mm</p>	<p>2x  M6 x 45mm</p>
5	<p>2x  M8</p>	<p>2x  M8 x 80mm</p>		<p>M8 M5 Kit</p> <p>4x  M5x20mm</p>
6	<p>4x  M4x12mm</p> <p>4x  M5x12mm</p> <p>4x  M6x12mm</p>		<p>2x </p>	<p>4x  M8-M5 Reducer</p>

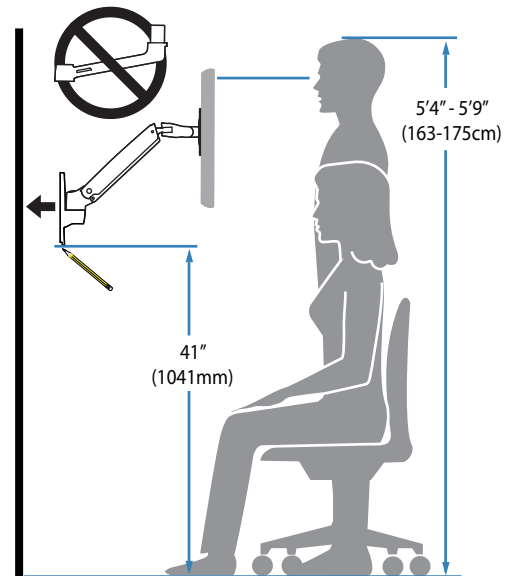
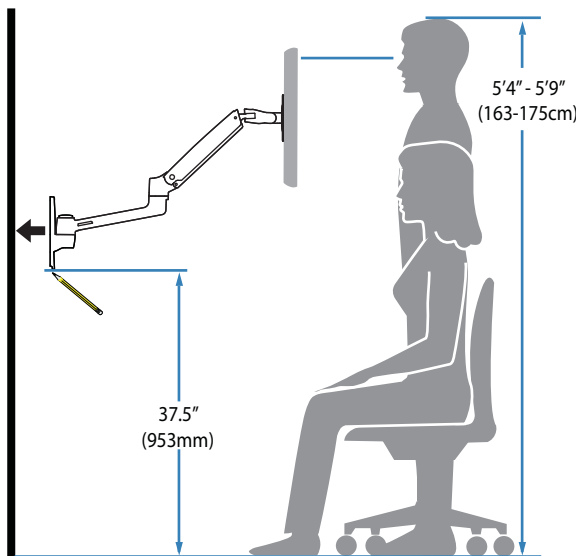
1 Montagehöhe für ergonomischen Arbeitsplatz

Diese Montagehöhe wird für einen ergonomischen Arbeitsplatz empfohlen, der für Benutzer mit einer Körpergröße zwischen 5'4"-5'9" (163-175cm) geeignet ist.

Wenn die Körpergröße des Benutzers nicht in diesem Bereich liegt, sollten Sie die Montagehöhe an die Körpergröße des Benutzers anpassen. (Verändern Sie die Montagehöhe um jeweils 2,5 cm pro 2,5 cm Unterschied bei der Körpergröße.)



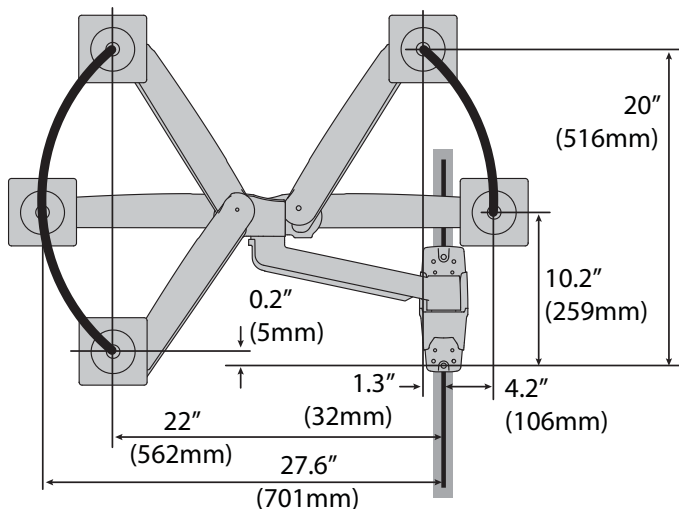
Bei der Bestimmung der Montagehöhe wird von einem Abstand von 152 mm (6") zwischen der Mitte der Monitormontagelöcher und der Oberkante des Bildschirms ausgegangen. Wenn der tatsächliche Abstand kleiner ist, sollten Sie die Montagehöhe entsprechend vergrößern; wenn er größer ist, sollten Sie ihn entsprechend verringern.



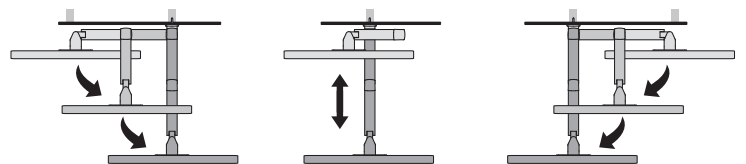
DEUTCH

Montageposition bestimmen:

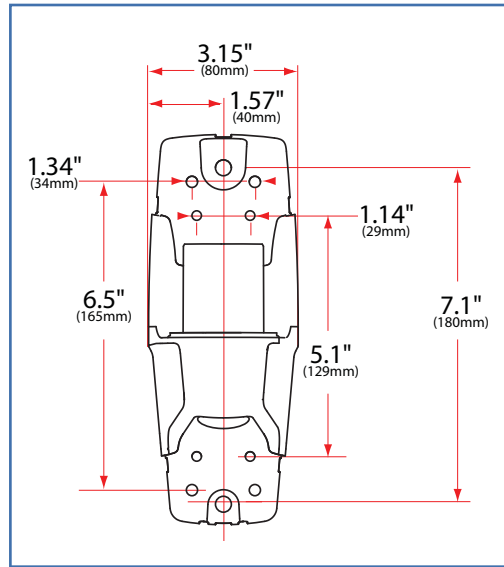
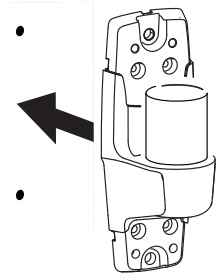
Blick von vorne mit gegen die Wand gedrücktem Arm



Blick von oben – zeigt Bewegungsbereich nach Herausziehen aus der Wand



2

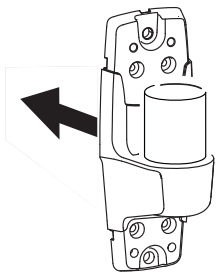


Achtung: Stellen Sie sicher, daß die Wand an der Sie das Display montieren wollen mindestens das vierfache Gewicht der zu befestigenden Geräte tragen kann. Eine Befestigung an Oberflächen, die nicht in der Lage ist, dieses Kriterium zu erfüllen, könnte zu einem instabilen und/oder unsicheren Zustand führen, welcher Personen- oder Sachschaden zur Folge haben könnte.

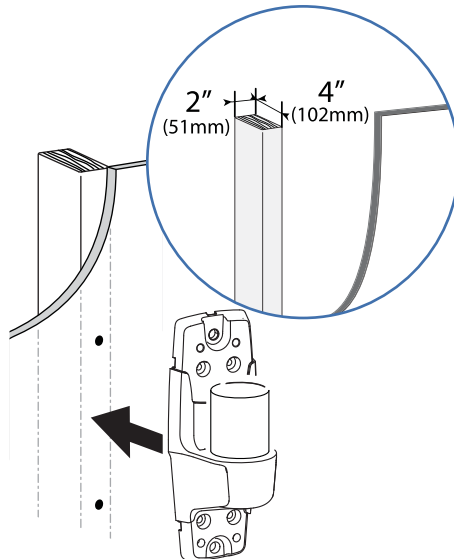


VORSICHT: Bitte versichern sie sich, dass die Wandhalterung gerade befestigt ist und dabei dicht an der Wand anliegt. **DIE SCHRAUBEN NICHT ZU STRAFF ANZIEHEN.**

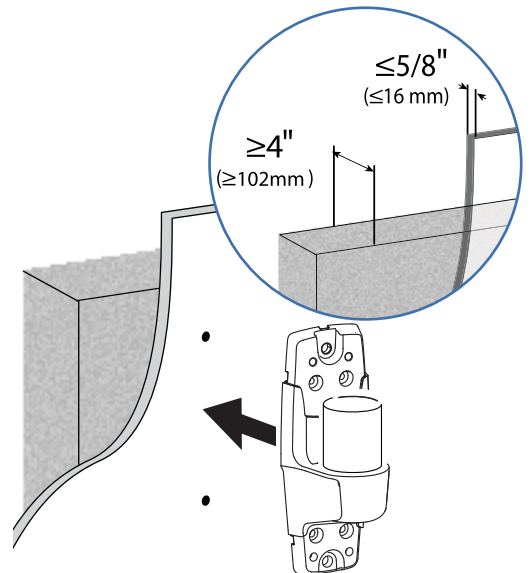
Ergotron Produkt



Solide Holzbalkenträger

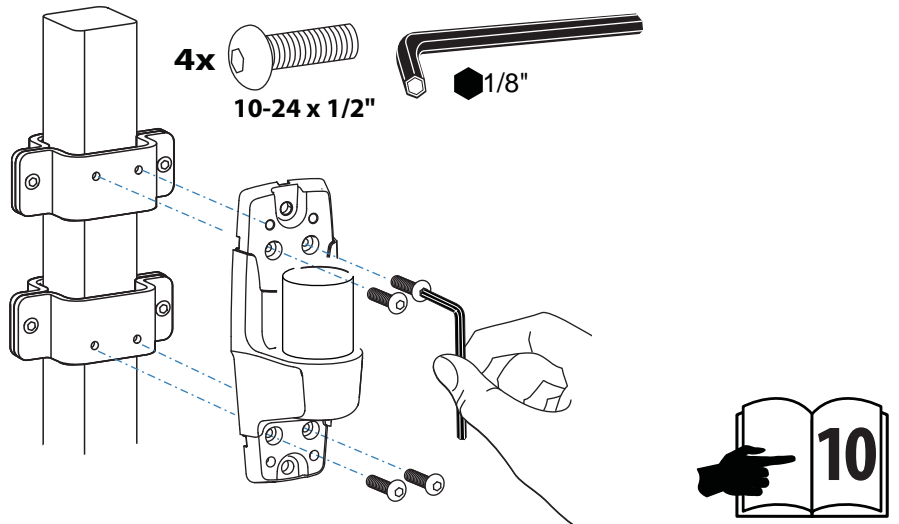
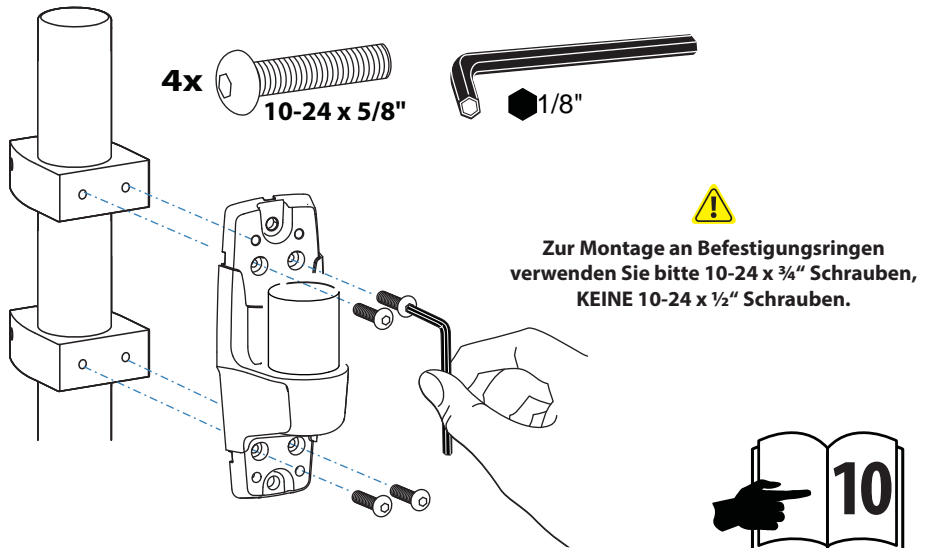
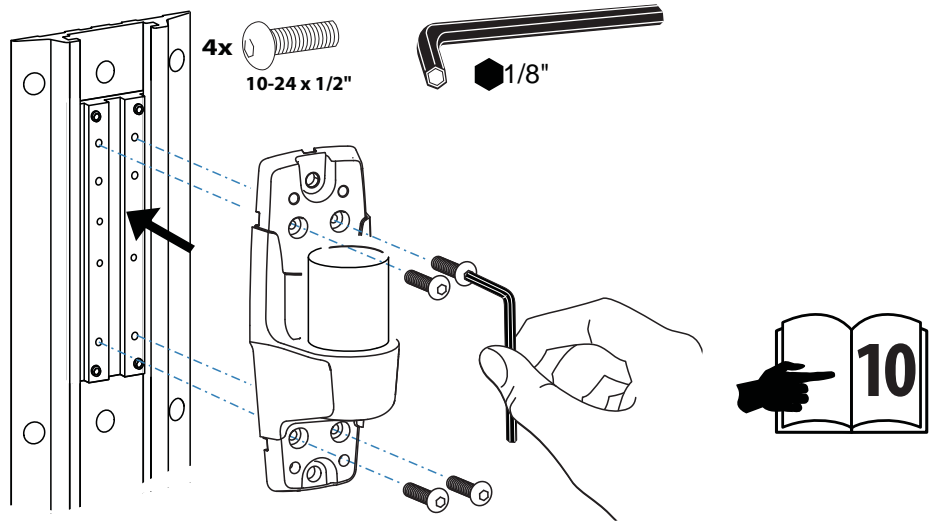


Massivbeton

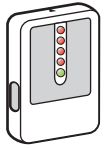
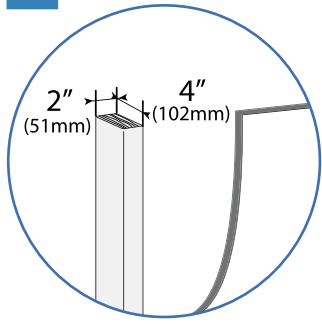




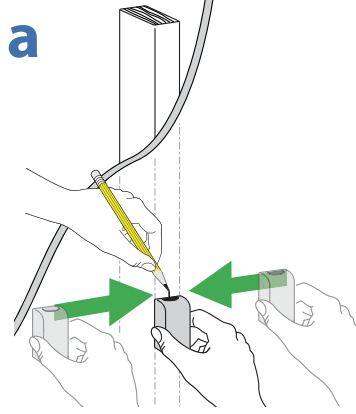
HINWEIS: Die Befestigungsschrauben können sich durch Vibrationen bei der Bewegung der Befestigungslösung im Lauf der Zeit lockern. Überprüfen Sie die Befestigungslösung regelmäßig auf gelockerte Befestigungsschrauben. Sie können die Befestigungsschrauben mit einem Gewindekleber für geringe Belastungen fixieren, um ein Lockern zu vermeiden.



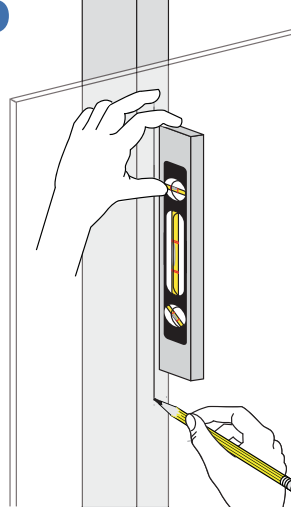
2



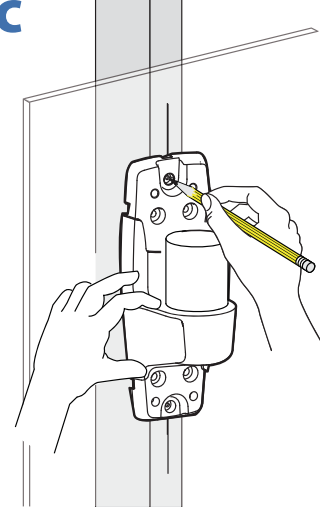
Auswahl von Montagematerial



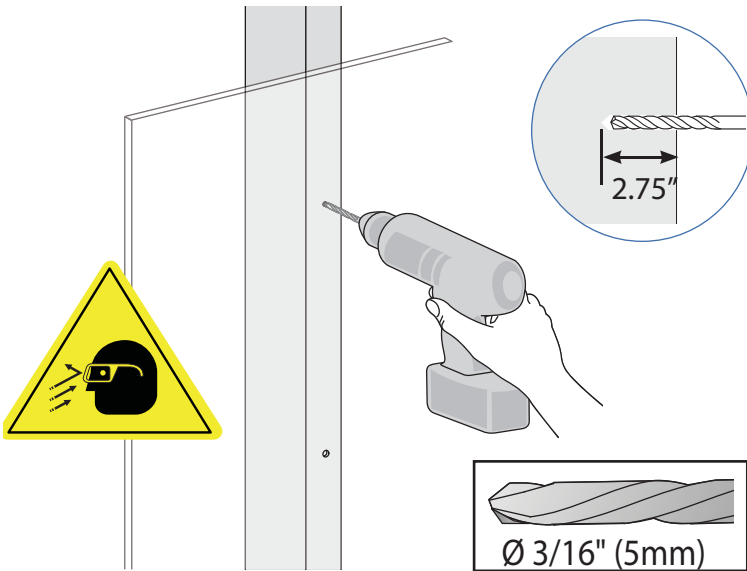
b



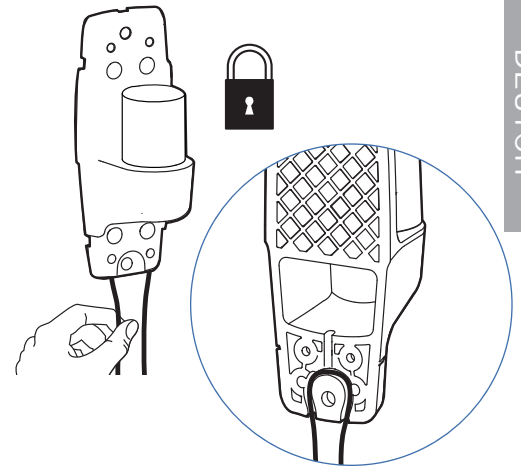
c



d



Optionale Absperrfunktion
(kundenseitig bereitgestelltes Schloss)

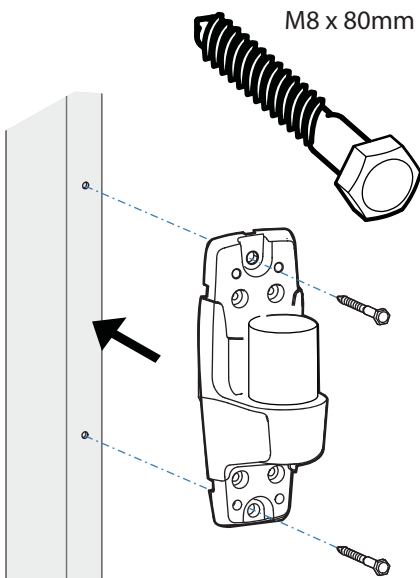


DEUTSCH

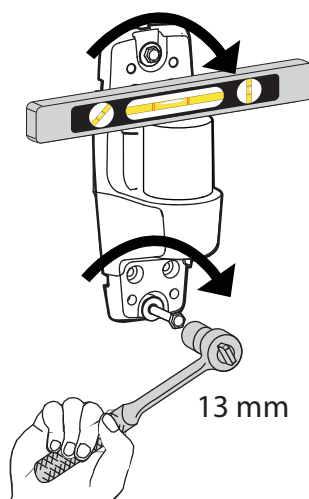
3 b

2x

M8 x 80mm



c



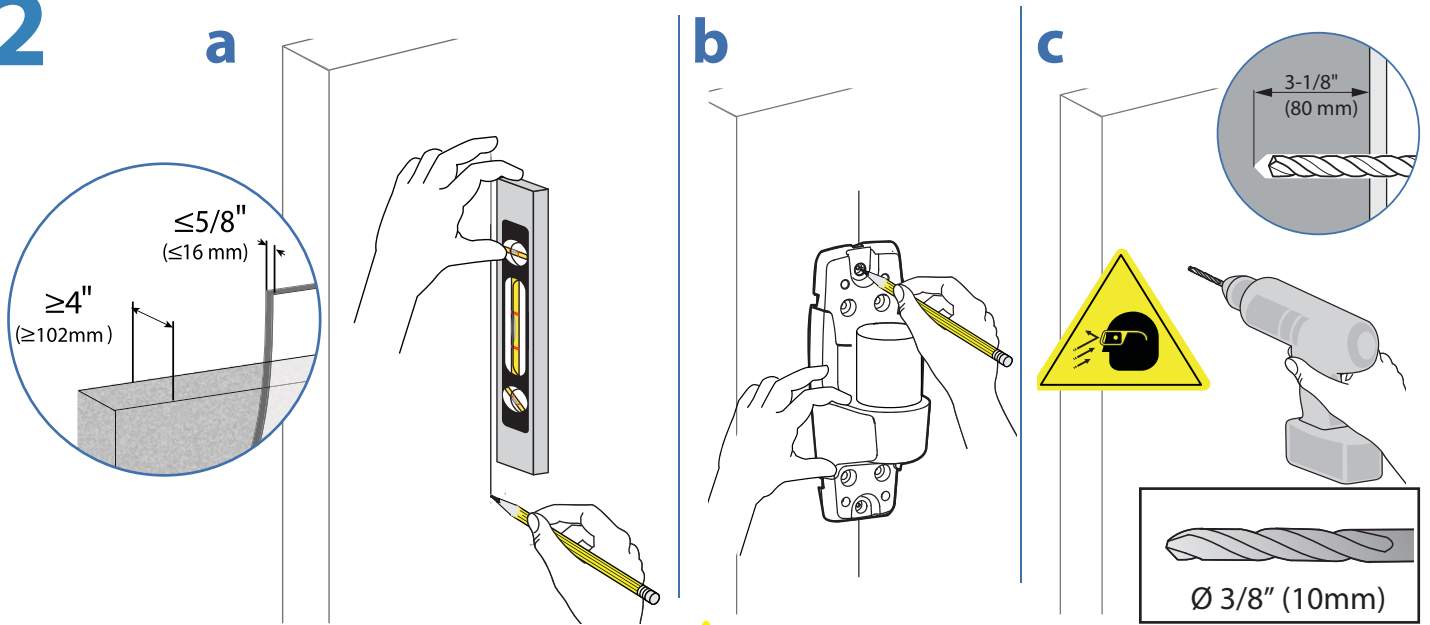
VORSICHT: Achten Sie darauf, dass die Wandmontagehalterung eben und flach ist und eng an der Wand anliegt.

DIE SCHRAUBEN NICHT ZU FEST ANZIEHEN.

4



2



ACHTUNG:

Die Bohrlöcher müssen mindesten 80 mm tief sein und sollten in Massivbeton gebohrt werden, nicht in Mörtel oder Abdeckmaterialien. Sollten Sie beim Bohren feststellen, dass Sie in Beton bohren, der Hohlräume enthält, so wiederholen Sie den Vorgang bis sich alle vier Bohrlöcher vollständig in massivem Beton befinden.

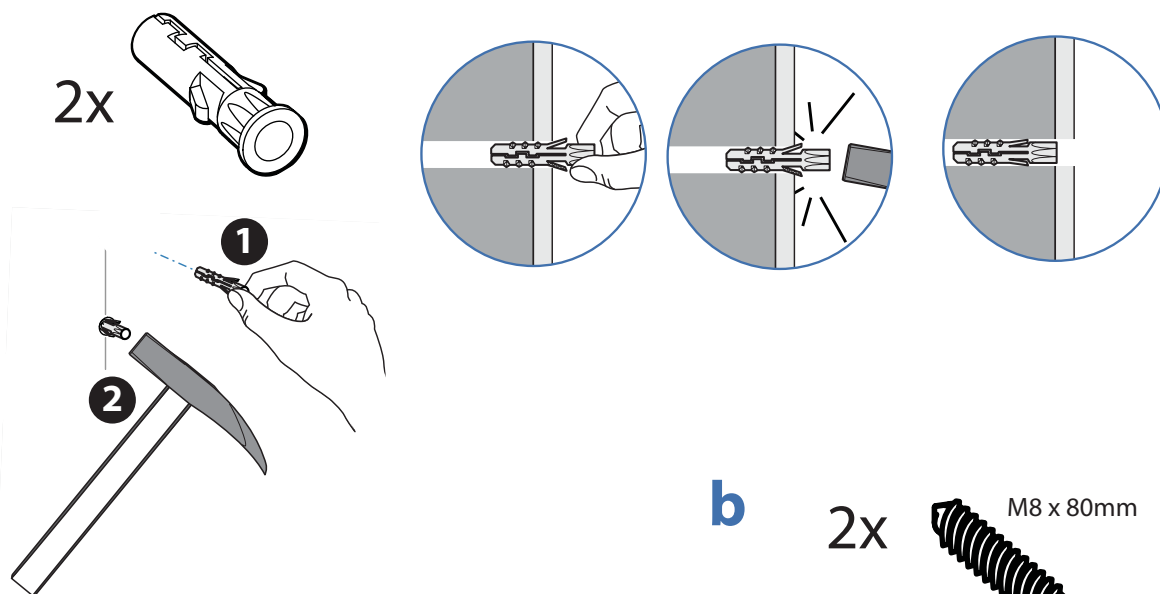


ACHTUNG:

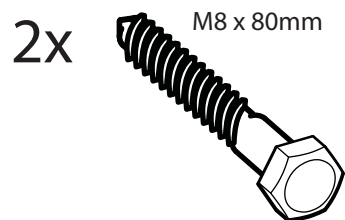
Verankerungen die sich in nicht vollständig massivem Beton befinden, werden das Gewicht der angehängten Last nicht tragen und zu einem instabilen, unsicheren Zustand führen, der zu Personen- und/oder Sachschaden führen kann.

3

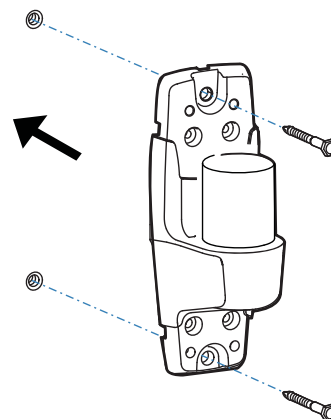
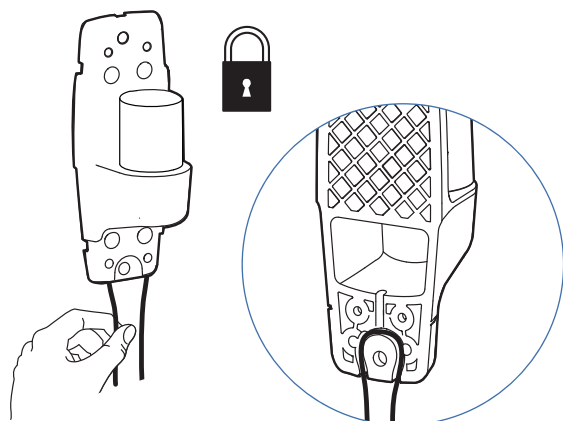
a



b

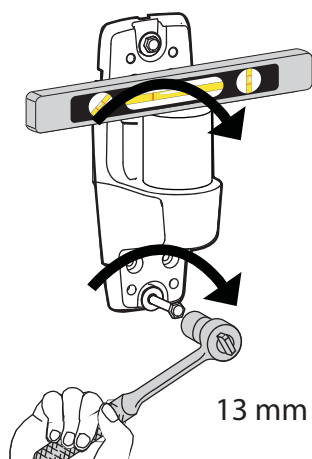


Optionale Absperrfunktion
(kundenseitig bereitgestelltes Schloss)



DEUTSCH

c



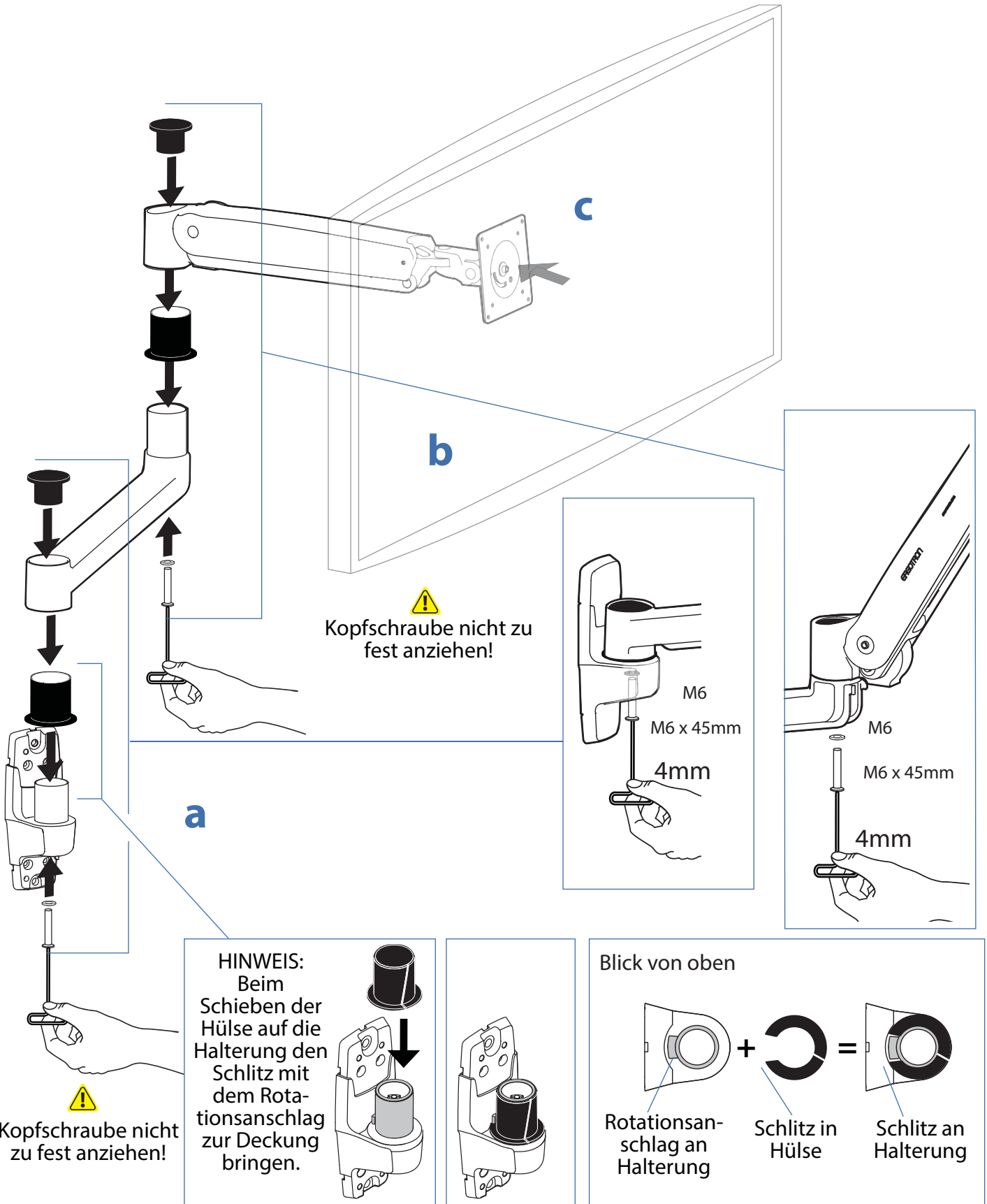
VORSICHT: Achten Sie darauf, dass die Wandmontagehalterung eben und flach ist und eng an der Wand anliegt.

DIE SCHRAUBEN NICHT ZU FEST ANZIEHEN.



4 Verlängerung und Arm an der Wandhalterung befestigen.

DEUTCH



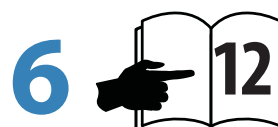
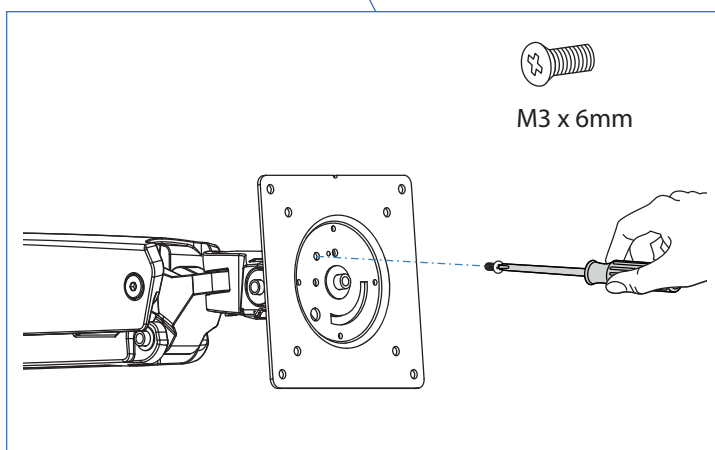
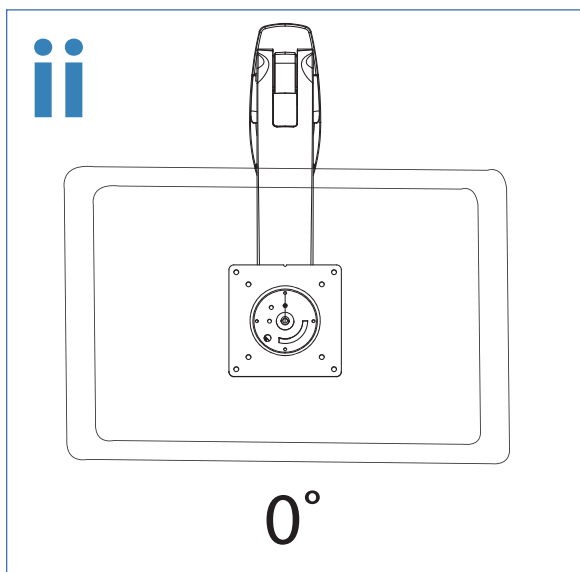
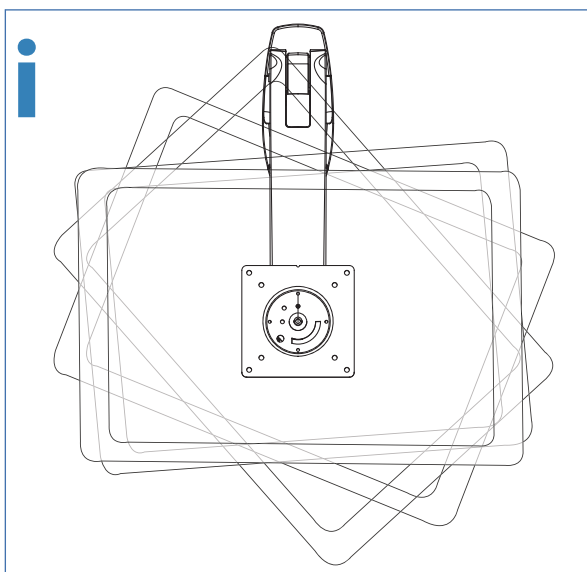
5 Hoch-/Querformatoptionen

OPTION i

Wenn Sie eine vollständige Hoch-/Querformatrotation wünschen, fahren Sie mit Schritt 8 auf der nächsten Seite fort.

OPTION ii

Wenn Sie das Fernsehgerät/den Monitor überhaupt nicht drehen wollen, können Sie die Rotation durch Einsetzen der Stellschraube verhindern.

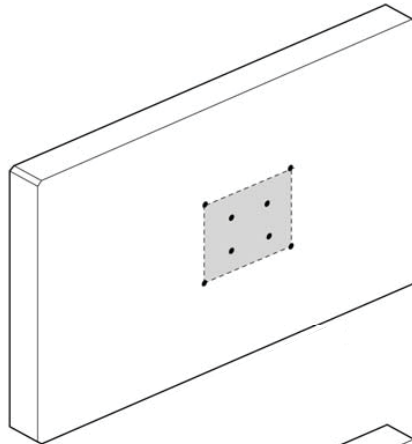


6 Größe des TV/Monitor-Lochmusters prüfen

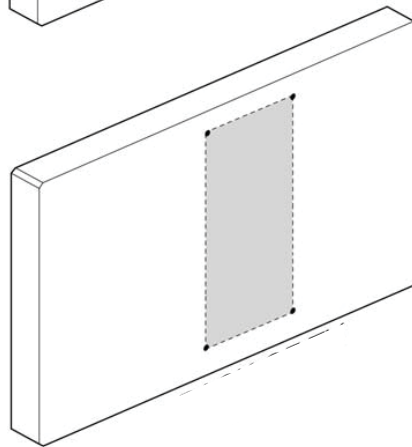
TV/Monitor-Lochmustergrößen

VESA-Adapterkonfigurationen

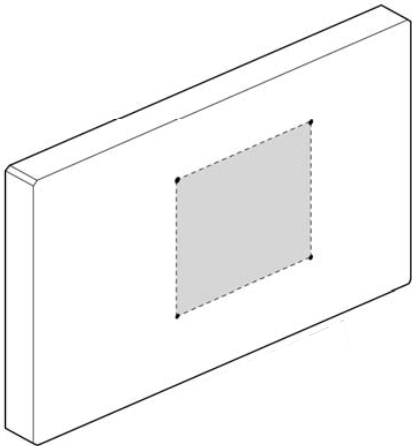
A 75x75mm
100x100mm



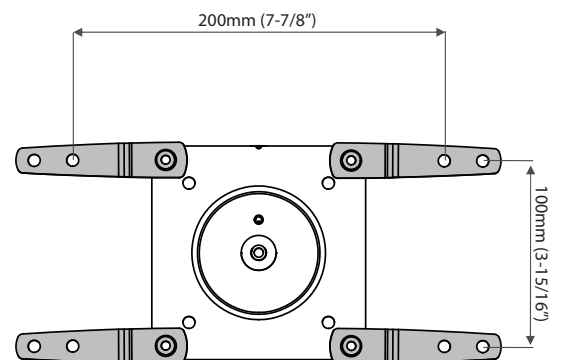
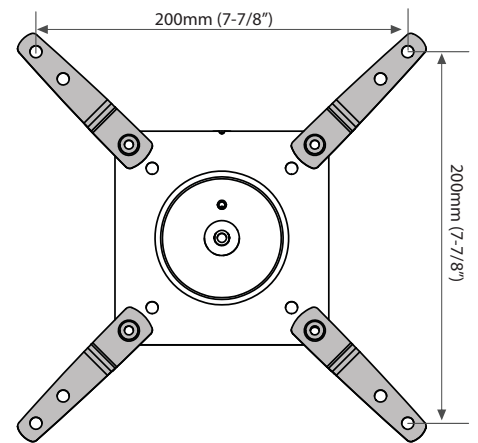
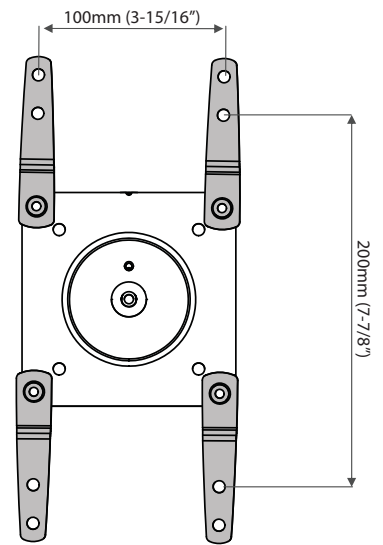
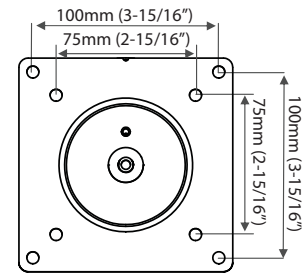
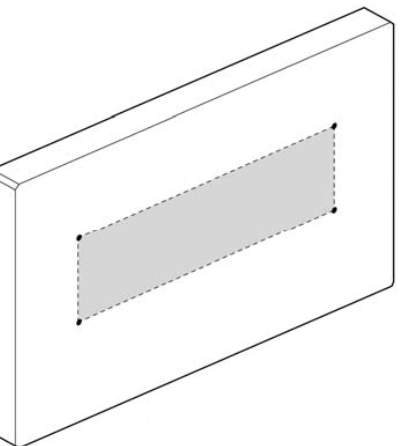
B 100x200mm



C 200x200mm



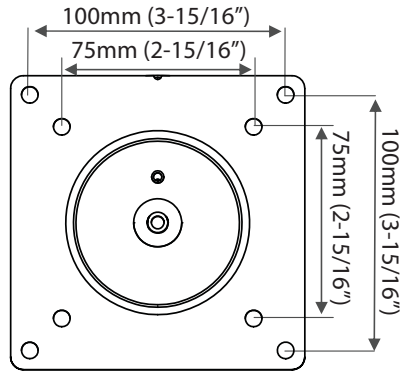
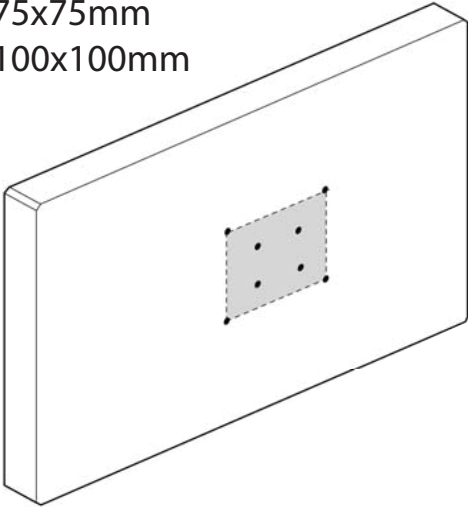
D 200x100mm



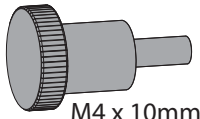
7 TV/Monitor vom Typ A am Arm befestigen.

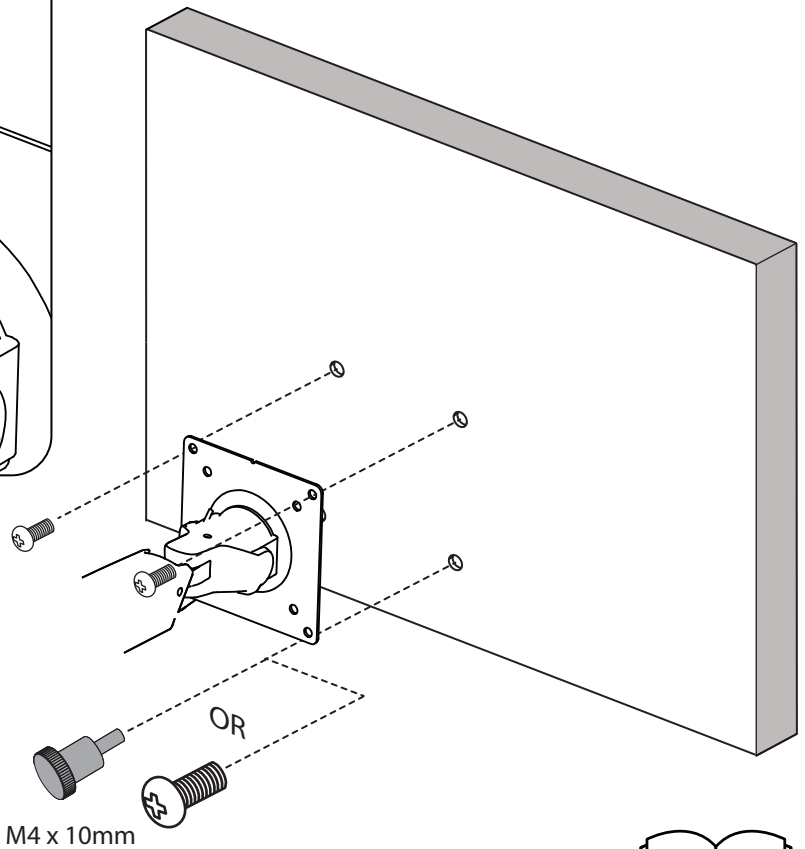
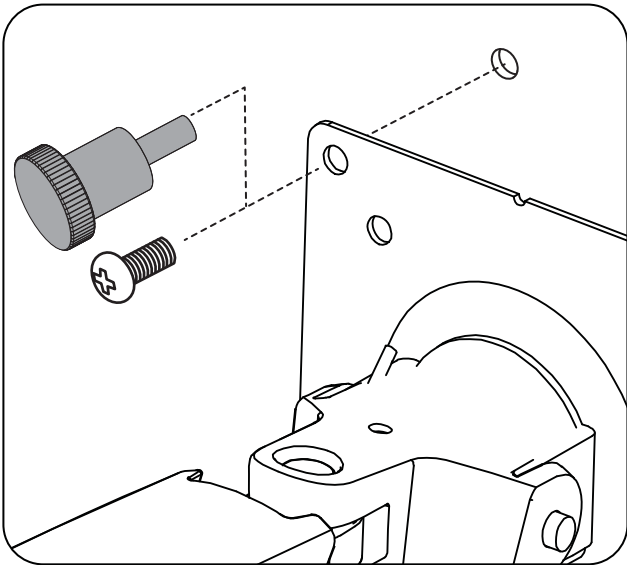
A


75x75mm
100x100mm



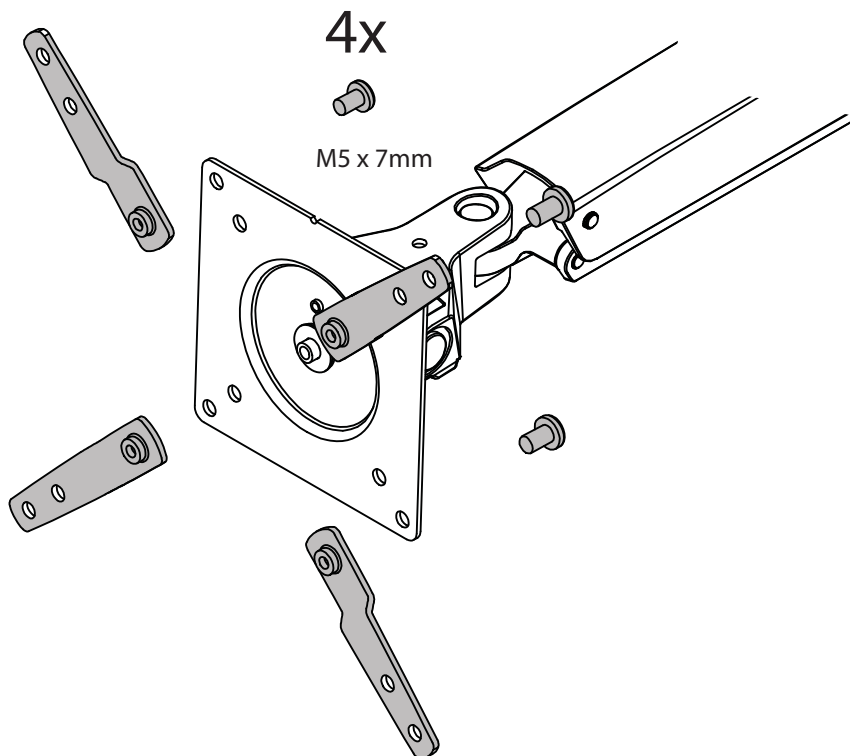
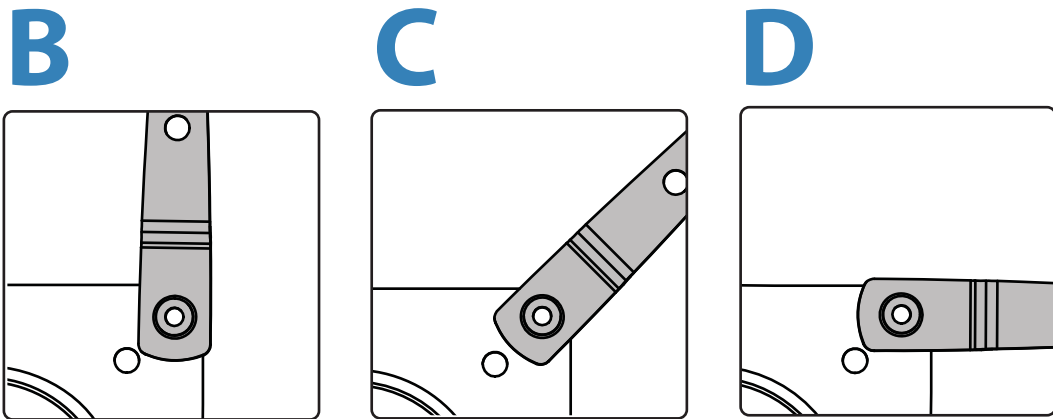
4x 
M4 x 10mm


M4 x 10mm

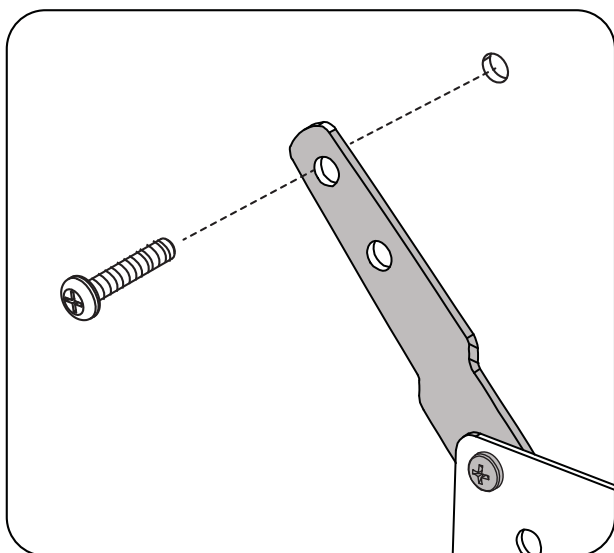
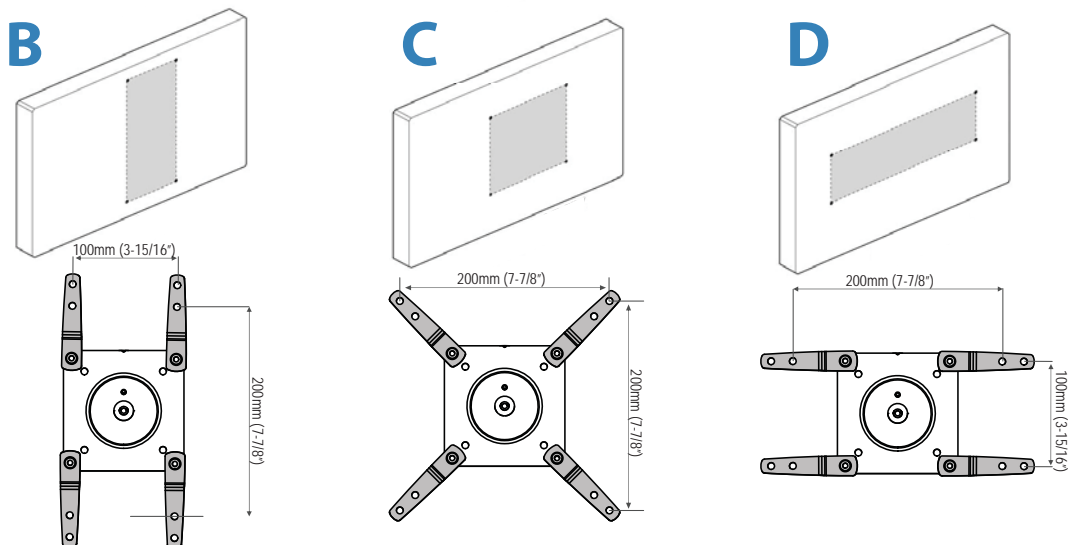


8  16

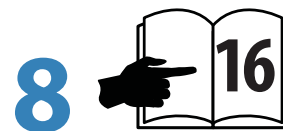
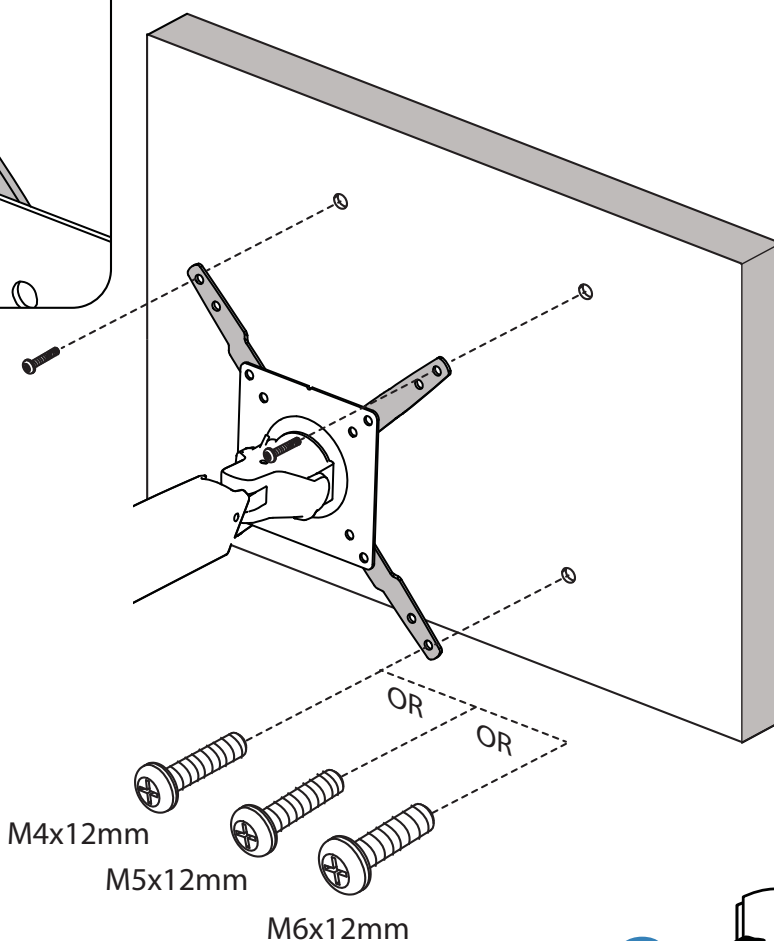
7 VESA-Adapter auf Basis der TV/Monitor-Lochmustergröße (B, C oder D) am Arm befestigen.



7 TV/Monitor vom Typ B, C oder D am Arm befestigen.



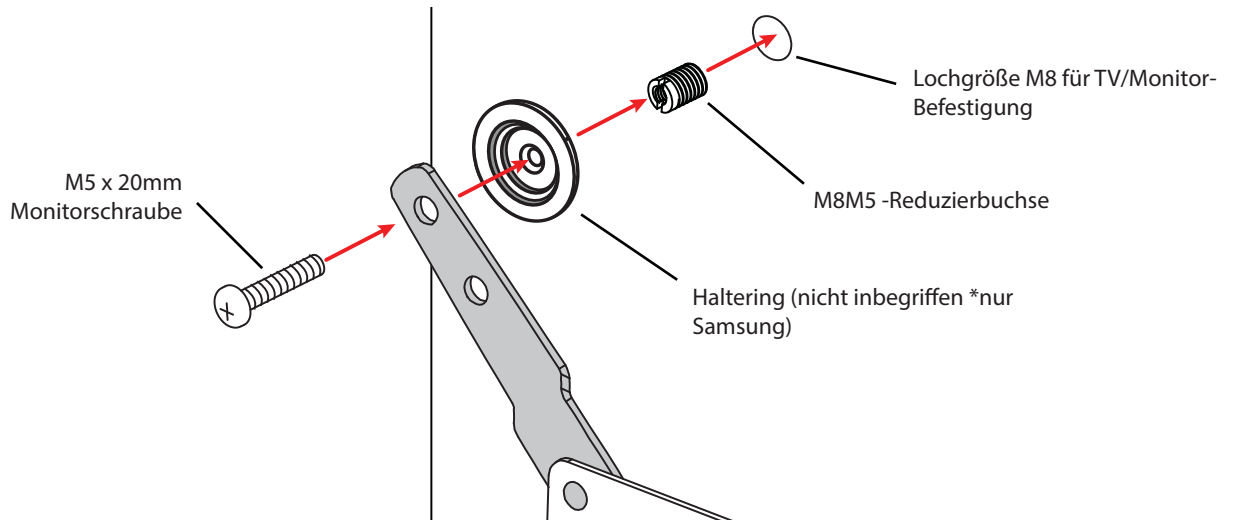
HINWEIS: Um die M8-Lochgröße für den Gebrauch von M5-Schrauben zu verkleinern, oder wenn Ihr Modell Samsung-Halteringe verwendet, beachten Sie die Anleitung zum M8M5-Satz auf der nächsten Seite.



Anleitung zum M8M5-Satz

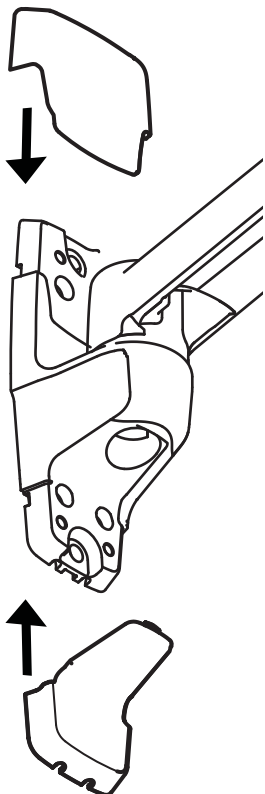
HINWEIS: Führen Sie diesen Schritt nur aus, wenn Ihr TV/Monitor M8-Lochbohrungen aufweist, die auf das M5-Format reduziert werden müssen, oder für Samsung-Modelle mit dem Haltering.

Bringen Sie die M8M5-Reduzierbuchse am TV/Monitor an und verwenden Sie beim Gebrauch des Samsung-Halterings M5 x 20 mm-Monitorschrauben zur Befestigung.



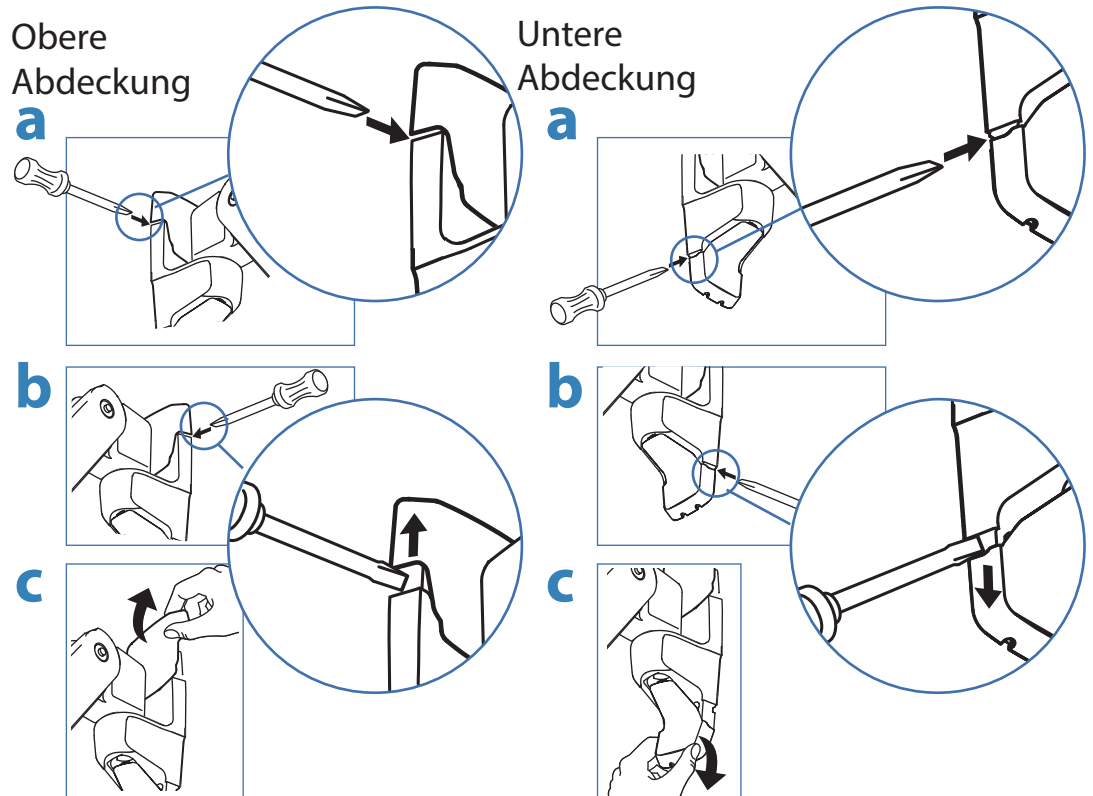
8

Obere und untere Halterungsabdeckung anbringen



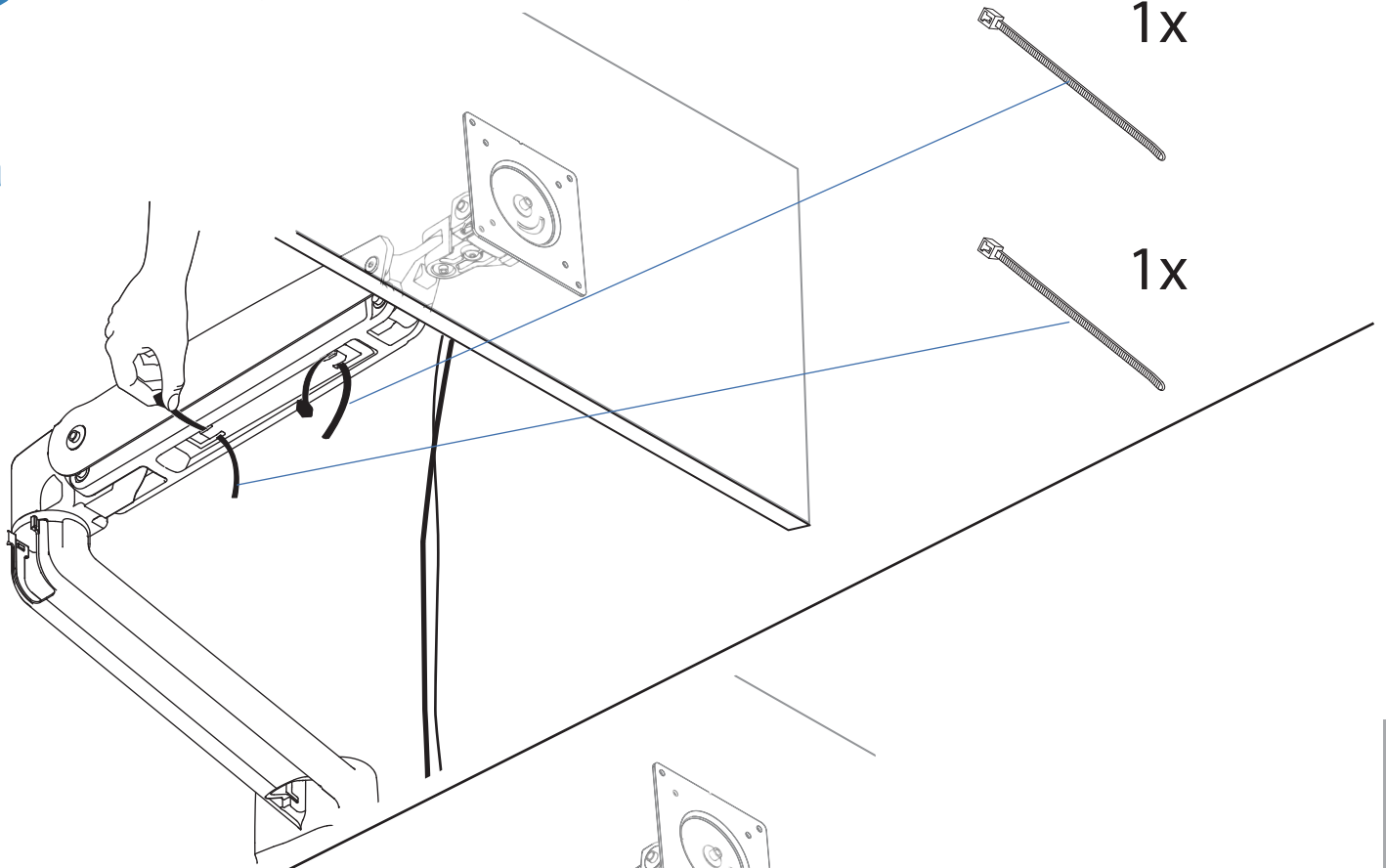
Entfernen der Abdeckungen:

- Die Klinge eines Flachschaubenziehers in den Spalt zwischen der Wandmontagehalterung und der Abdeckung treiben. Die Klinge nach oben drehen und die Abdeckung abstemmen.
- Das gleiche Verfahren auf der gegenüberliegenden Seite der Wandmontagehalterung durchführen.
- Die auf beiden Seiten gelöste Abdeckung abheben.

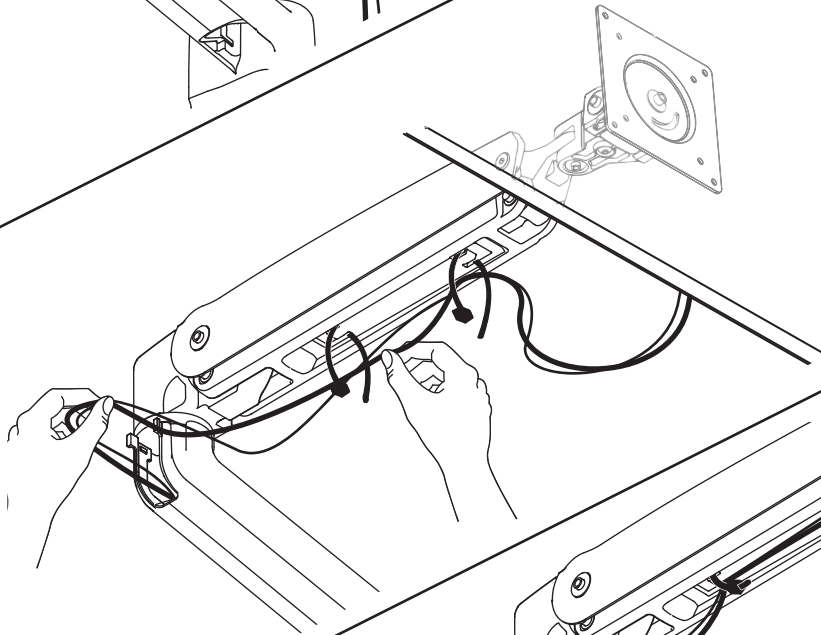


9 Kabel organisieren und verlegen.

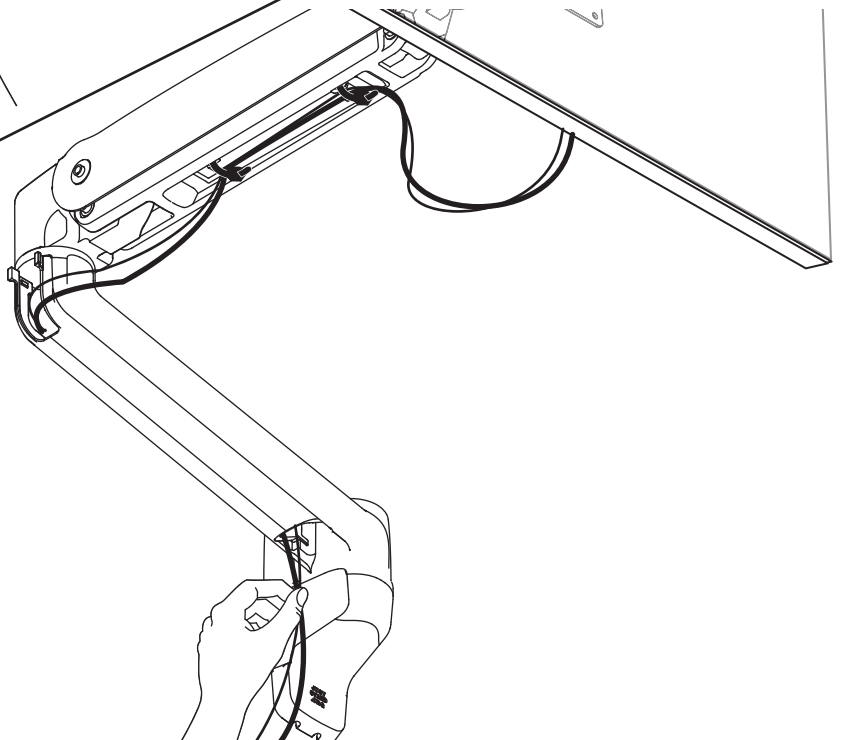
a



b



c



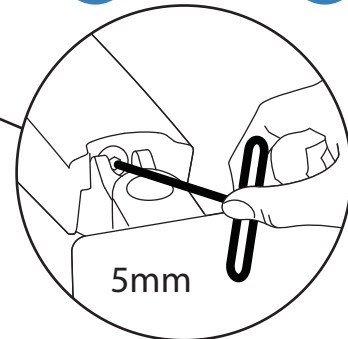
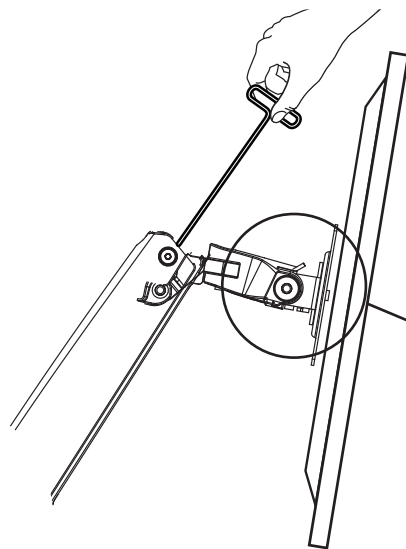
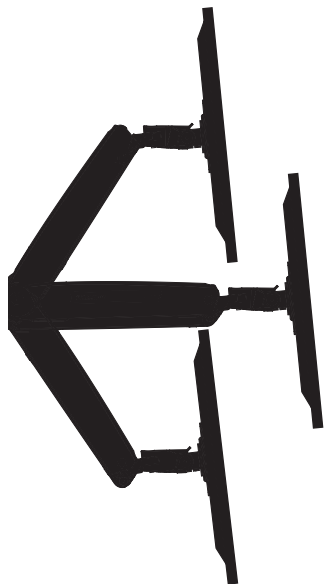


Einstellschritt

Wichtig! Sie müssen dieses Produkt nach dem Zusammenbau entsprechend einstellen. Achten Sie darauf, dass alle Ihre Geräte richtig auf dem Produkt installiert wurden, bevor Sie irgendwelche Einstellungen vorzunehmen versuchen. Dieses Produkt sollte sich in seinem gesamten Bewegungsbereich ruckfrei und ohne Schwierigkeiten bewegen lassen und an der Stelle bleiben, an der es abgestellt wird. Wenn die Bewegungen zu leicht oder nur mit großer Anstrengung durchgeführt werden können oder das Produkt nicht in der vorgesehenen Position bleibt, beachten Sie die Einstellanleitung, um ruckfreie und einfache Bewegungen zu ermöglichen. Je nach Ihrem Produkt und der jeweiligen Einstellung können zahlreiche Manipulationen erforderlich sein, bevor Sie einen Unterschied feststellen. Zur Sicherstellung einer sicheren und optimalen Produktfunktion sollten Sie diese Einstellschritte immer dann durchführen, wenn Geräte hinzugefügt oder entfernt werden, was eine Veränderung der Traglast zur Folge hat.

10 Einstellen des Armhub-Mechanismus:

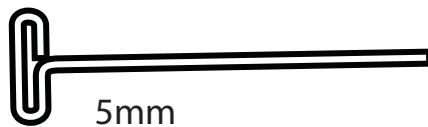
DEUTCH



5mm



WARNUNG: Zu festes Anziehen der Schrauben kann zu Beschädigungen führen.



5mm



Hubkraft erhöhen

Wenn die installierten Geräte zu schwer sind oder das angehobene Produkt nicht oben bleibt, muss die Hubkraft erhöht werden:



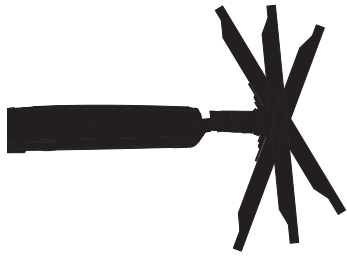
Hubkraft senken

Wenn die installierten Geräte zu leicht sind oder das abgesenkte Produkt nicht unten bleibt, muss die Hubkraft reduziert werden:

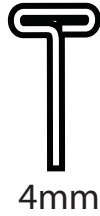


WAARSCHUWING! Rischio da energia immagazzinata: il meccanismo del braccio è sotto tensione e si muove rapidamente da sé non appena si toglie l'apparecchiatura a cui è collegato. Per questo motivo, **NON** rimuovere l'apparecchio a meno che il braccio non sia stata portata sulla posizione più alta. La mancata osservanza di questa precauzione può causare infortuni gravi e/o danni all'apparecchiatura.

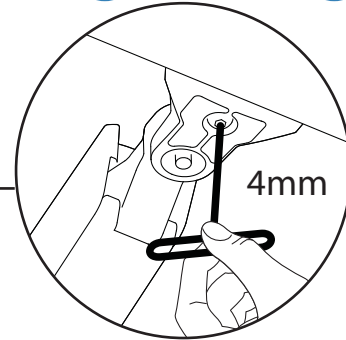
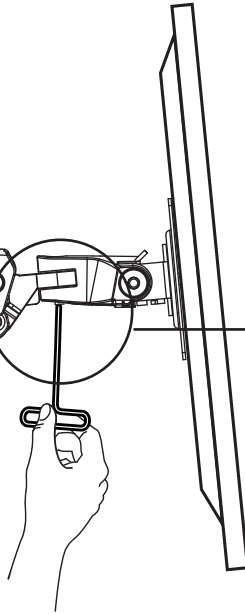
11 Einstellen der TV/Monitor-Neigung



ACHTUNG: Bitte entfernen Sie unter keinen Umständen die Stellschraube. Das Entfernen dieser Stellschraube führt zu Beschädigungen an Schwenkarm und Monitor.



4mm



4mm

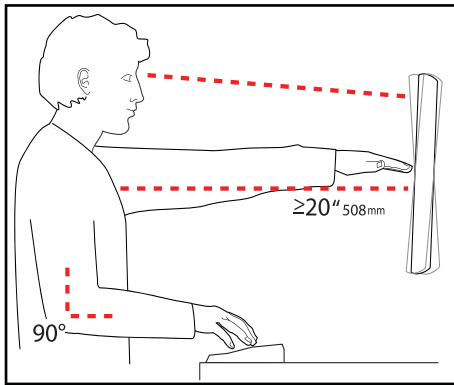


Reibung erhöhen
Wenn sich dieses Produkt zu leicht bewegen lässt, muss die Reibung erhöht werden:



Reibung senken
Wenn sich dieses Produkt nur unter großem Kraftaufwand bewegen lässt, muss die Reibung reduziert werden:

Richten Sie Ihren Arbeitsplatz so ein, dass er für SIE arbeitet!



Weitere Informationen zur ergonomischen Computernutzung finden Sie unter:
www.computingcomfort.org

- Höhe** Positionieren Sie die obere Kante des Bildschirms knapp unter Augenhöhe.
Positionieren Sie die Tastatur bei flach aufgelegten Handgelenken auf Eltenbogenhöhe.
- Abstand** Positionieren Sie den Bildschirm mindestens eine Armlänge (50 cm) von Ihrem Gesicht entfernt.
Positionieren Sie die Tastatur nahe genug, um einen Ellenbogenwinkel von 90 ° zu ermöglichen.
- Winkel** Neigen Sie den Bildschirm so, dass ein Spiegeleffekt vermieden wird.
Neigen Sie die Tastatur um 10 ° nach hinten, sodass Ihre Handgelenke flach aufliegen.

Vermeiden von Ermüdungserscheinungen

Atmen - Atmen Sie tief durch die Nase ein und aus.


Blinzeln - Blinzeln Sie so oft wie möglich, um trockene Augen zu vermeiden.

Pausen • Machen Sie alle 20 Minuten eine Pause von 2-3 Minuten

• Machen Sie alle 2 Stunden eine Pause von 15-20 Minuten.

Weitere Informationen zu Service und Gewährleistung erhalten Sie unter www.ergotron.com.

Örtliche Telefonnummern für den Kundendienst finden Sie hier: <http://contact.ergotron.com>



© 2013 Ergotron, Inc.
All rights reserved.

While Ergotron, Inc. makes every effort to provide accurate and complete information on the installation and use of its products, it will not be held liable for any editorial errors or omissions (including those made in the process of translation from English to another language), or for incidental, special or consequential damages of any nature resulting from furnishing this instruction and performance of equipment in connection with this instruction. Ergotron, Inc. reserves the right to make changes in the product design and/or product documentation without notification to its users. For the most current product information, or to know if this document is available in languages other than those herein, please contact Ergotron. No part of this publication may be reproduced, stored in a retrieval system, or transmitted in any form or by any means, electronic, mechanical, photocopying, recording or otherwise without the prior written consent of Ergotron, Inc., 1181 Trapp Road, Eagan, Minnesota, 55121, USA. Patents Pending and Patented U.S. & Foreign. Ergotron is a registered trademark of Ergotron, Inc.

Americas Sales and Corporate Headquarters EMEA Sales

St. Paul, MN USA
(800) 888-8458
+1-651-681-7600
www.ergotron.com
sales@ergotron.com

Amersfoort, The Netherlands
+31 33 45 45 600
www.ergotron.com
info.eu@ergotron.com

APAC Sales

Tokyo, Japan
www.ergotron.com
apaccustomerservice@ergotron.com

Worldwide OEM Sales

www.ergotron.com
info.oem@ergotron.com