



LCD KVM Modul

Kurzanleitung zur Installation

DS-72212 • DS-72213 • DS-72214
DS-72216 • DS-72217

Einleitung

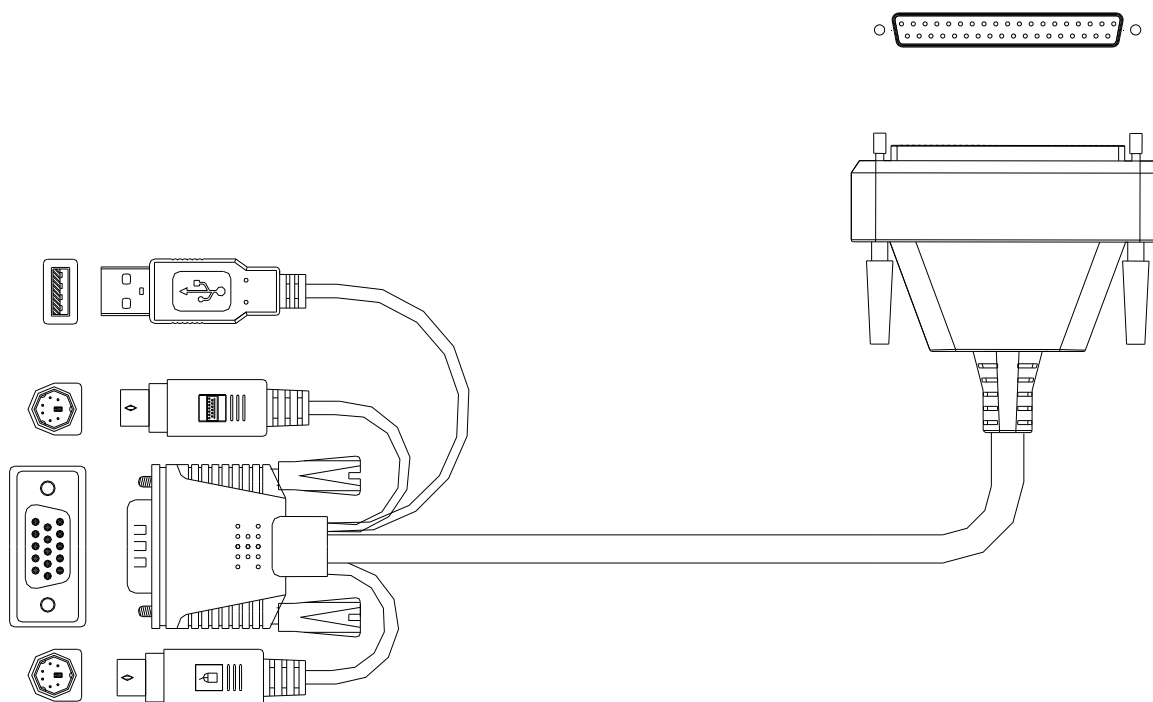
Dies ist ein KVM-Modul, das mit der LCD-KVM-Konsole (17" DS-72210/19" DS-72211) arbeitet. Durch den modularen Aufbau und die Installation der Produktserie können Sie die tatsächlichen Bedürfnisse der KVM-Komponenten frei austauschen, um die freie Kombination verschiedener Anwendungen zu ermöglichen. Je nach Modultyp kann in 2 Kategorien eingeteilt werden: VGA-Kabeltyp, CAT5-Anschlusstyp. Es stehen 1-, 8- und 16-Port-KVM zur Auswahl.

Packungsinhalt

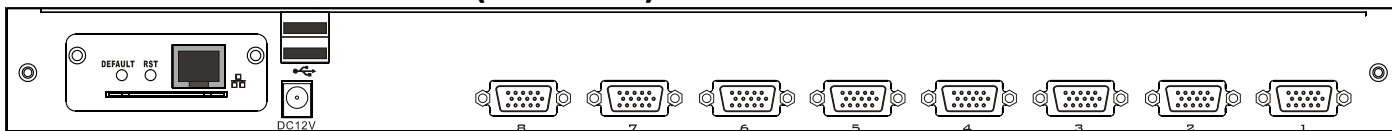
Modellnummer	DS-72212	DS-72213	DS-72214	DS-72216	DS-72217
KVM-Modul Typ	1 Anschluss	8 Anschluss	16 Anschluss	8 Anschluss	16 Anschluss
KVM-USB/PS/2-Kabel 1,8 m	Nr.	x 8	x 16	Nr.	Nr.
USB-KVM-Cat5-Dongle	Nr.	Nr.	Nr.	x 8	x 16
Installationsschrauben	Nr.	x 2	x 2	x 2	x 2
Kurzanleitung zur Installation	x 1	x 1	x 1	x 1	x 1

Einleitung

- ◆ Einzelport-KVM-Modul-Kabel (DS-72212)
LCD-Konsolenstecker DB37P
Computerseitig VGA + USB (Typ A) + PS/2-Tastatur (lila) + PS/2-Maus (grün)
Wird benötigt, wenn kein 8/16-KVM-Modul an der LCD-Konsole angeschlossen ist.

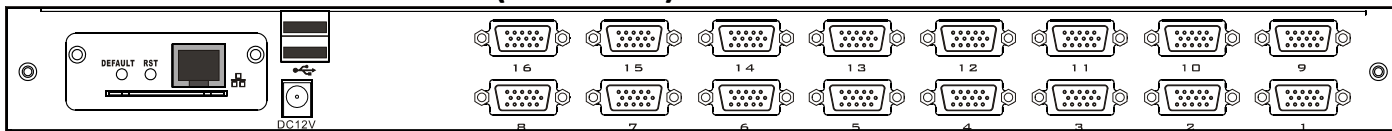


◆ 8-Port-VGA-KVM-Modul (DS-72213)



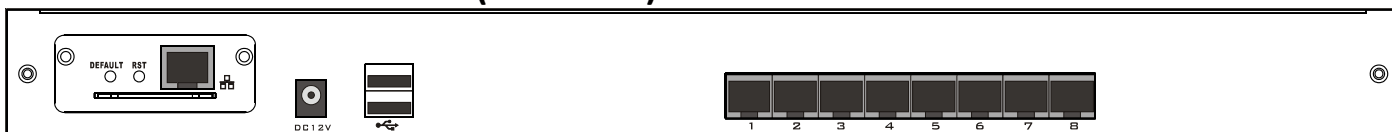
8-Port-VGA Rückansicht (mit IP-Modul)

◆ 16-Port-VGA-KVM-Modul (DS-72214)



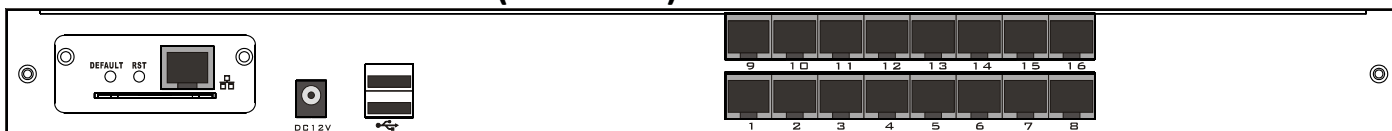
16-Port-VGA Rückansicht (mit IP-Modul)

◆ 8-Port-Cat5-KVM-Modul (DS-72216)



8-Port-CAT5 Rückansicht (mit IP-Modul)

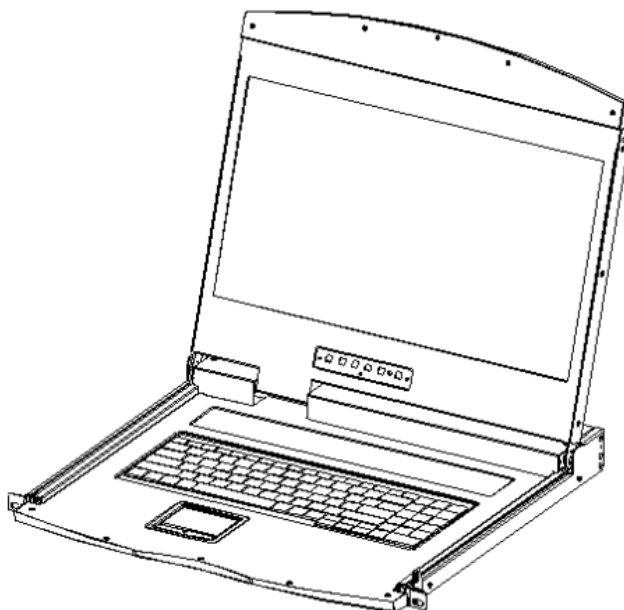
◆ 16-Port-Cat5-KVM-Modul (DS-72217)



16-Port-CAT5 Rückansicht (mit IP-Modul)

KVM-Modul installieren

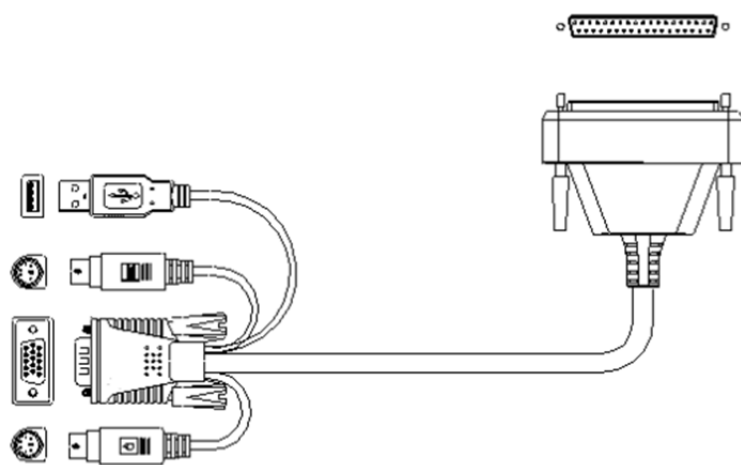
Bevor Sie das KVM-Modul installieren, halten Sie die LCD-Konsole bereit. Beispielsweise DS-72211, wie unten dargestellt.



Einzelport-LCD-KVM-Kabel (DS-72212)

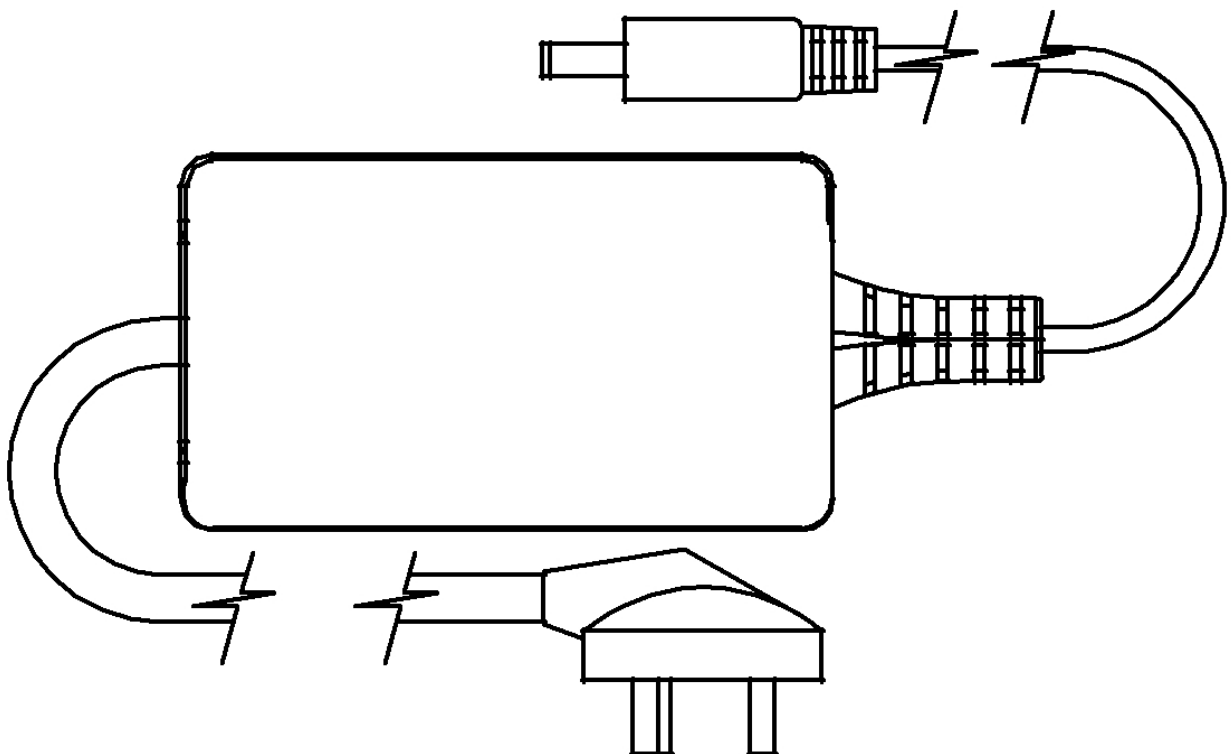
◆ VGA-Einzelport-LCD-KVM

1. Schließen Sie den DB 37PIN-Stecker an der LCD-Konsole an.
2. Schließen Sie VGA- und USB- oder PS/2-Stecker an einem Computer oder KVM-Switch an.



(1-Port-KVM-Modul-Kabel: DS-72212)

3. Netzteil anschließen



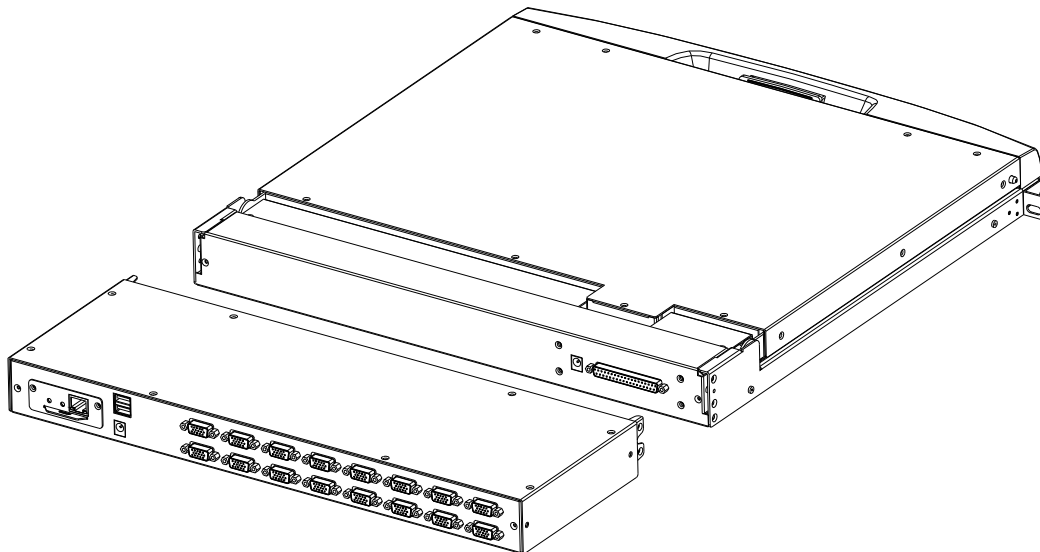
KVM-Modul installieren

(DS-72213, DS-72214)

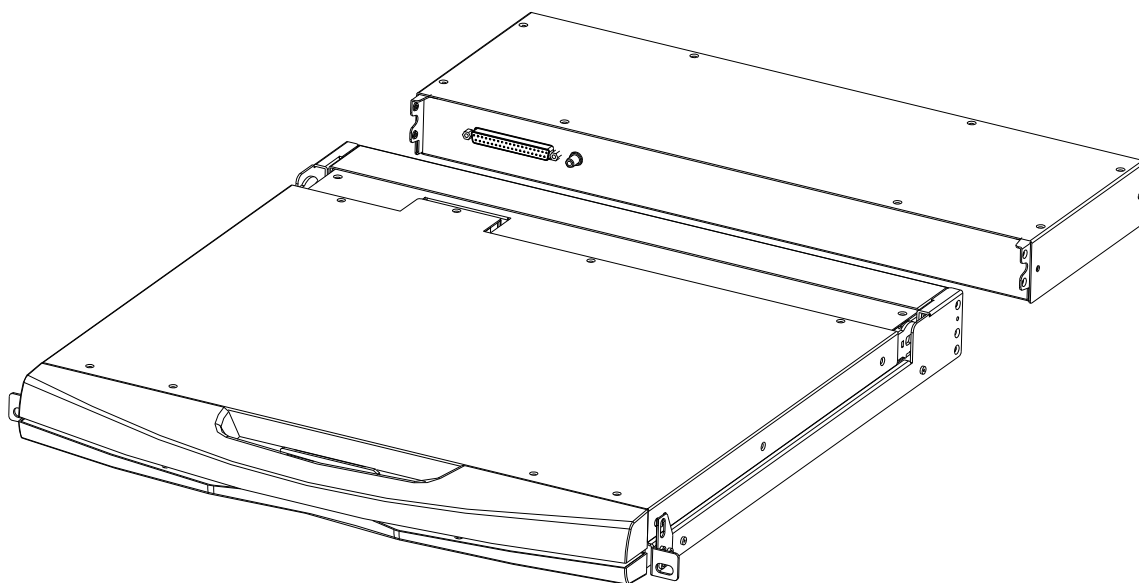
Bitte beachten Sie die Abbildung zur Montage und Demontage:

1. Setzen Sie diese Produktreihe auf die entsprechende Arbeitsplattform und legen Sie einen Schraubendreher zur späteren Verwendung bereit.

Montieren Sie das KVM-Modul und die unverlierbaren Schrauben an den seitlichen Halterungen wie abgebildet, um das KVM-Modul in der vorderen LCD-Konsole zu installieren.



2. Bitte achten Sie darauf, dass die Verbindung zwischen dem KVM-Modul und der LCD-Konsole hergestellt wird. Während der Installation oder Demontage kann es zu Schäden an der Verbindungsschnittstelle und Ausfall der Gerätefunktion kommen.



3. Netzteil anschließen
4. Computer einschalten

CAT5-KVM-Modul installieren

(DS-72216, DS-72217)

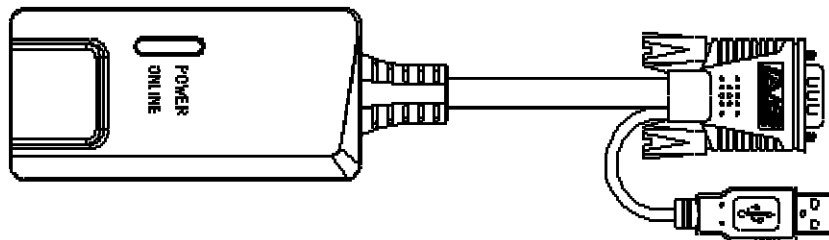
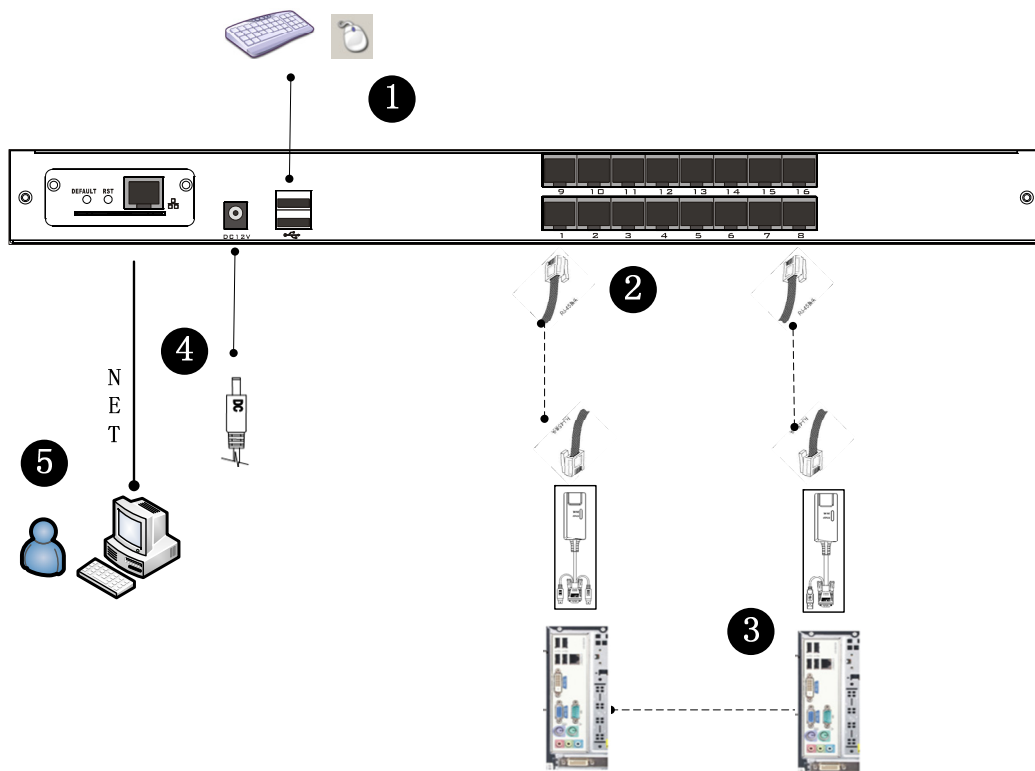
Schließen Sie den DB 37PIN-Stecker an der LCD-Konsole an, ähnlich wie das VGA-KVM-Modul. Um ein Cat5 KVM-Modul zu installieren, beachten Sie die folgenden Diagramme und gehen Sie wie folgt vor:

1. Schließen Sie Ihre USB-Tastatur und -Maus am USB-Konsolen-Port an, wenn Sie die zweite Konsole benötigen.
2. Verwenden Sie einen Satz CAT5e/6-Stecker, um einen beliebigen CAT5-Port am Switch anzuschließen. Die maximal unterstützte CA- Kabellänge beträgt 60 m.
3. Schließen Sie einen CAT5e/6-Stecker am CAT5-Anschluss am Dongle-Modul des KVM an und schließen Sie den entsprechenden VGA-Videoanschluss, USB- oder PS/2-Anschluss des Dongle-Kabels am entsprechenden Anschluss am PC an.
4. Schließen Sie das mitgelieferte Netzteil an einer geeigneten Steckdose und am Netzeingang des Switches an.
5. Schließen Sie das Netzkabel am IP-Port des IP-Moduls an. (Optional)
6. Schalten Sie den Computer ein.

Hinweis:

1. Achten Sie darauf, dass alle Stecker an die gleiche Gruppe von KVM-Ports angeschlossen sind (alle an Port1 oder alle an Port2).
2. Das IP-Modul ist ein optionales Modul des Produkts. Wenn das von Ihnen gekaufte Produkt das Modul nicht enthält, ignorieren Sie den entsprechenden Vorgang in Schritt 5.
3. Bevor Sie das IP-Modul verwenden, nehmen Sie die entsprechende Konfiguration und Netzwerk-Debugging nach dem Zugriff auf das Netzwerk, mit dem Sie verbinden möchten, vor. Anderenfalls kann die Verbindung aufgrund der normalen Fernbedienung fehlschlagen. (Wie Sie das IP-Modul verwenden und debuggen können, entnehmen Sie bitte dem Handbuch des IP-Moduls.)
4. Das KVM Konvertierungsmodul ist in zwei Typen unterteilt: PS/2- und USB-Port können an Ihrem Computer angeschlossen werden, um das passende Konvertierungsmodul zu wählen.
5. Achten Sie darauf, dass beim Anschluss am Computer die LCD-KVM-Switches einen guten Erdungsschutz haben, da es sonst zu Problemen bei der Videoanzeige kommen kann.
6. Bei Darstellungsproblemen aufgrund von Übertragungsdistanz, elektromagnetischen Störungen, gemeinsamer Masse usw. empfehlen wir, ein geschirmtes Cat6-Netzkabel zu verwenden, um den Anzeigeeffekt zu verbessern.

Anschlussdiagramm



(Dongle-Modul)

(Maximale Kabellänge 60 m)

Dies ist ein Produkt der Klasse A. Im Wohnbereich kann dieses Produkt Funkstörungen verursachen. In diesem Fall kann vom Benutzer verlangt werden, angemessene Maßnahmen zu ergreifen.

Hiermit erklärt die Assmann Electronic GmbH, dass die gedruckte Konformitätserklärung dem Produkt beiliegt. Sollte die Konformitätserklärung fehlen, kann diese postalisch unter der unten genannten Herstelleradresse angefordert werden.

www.assmann.com
Assmann Electronic GmbH
Auf dem Schüffel 3
58513 Lüdenscheid
Germany

