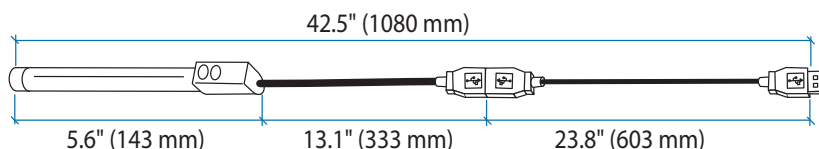
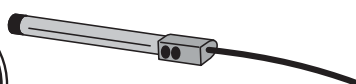
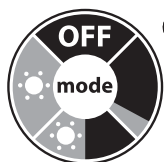
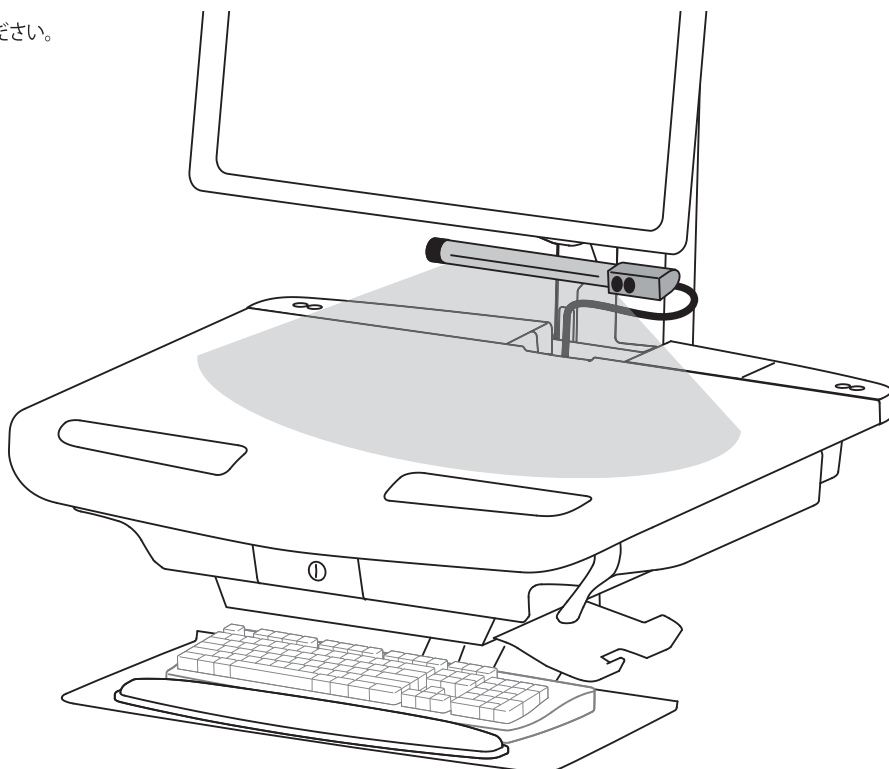


www.ergotron.com
 USA 1-800-888-8458
 Europe +31 (0)33-45 45 600
 China 86-769-86018920

For service and warranty visit www.ergotron.com
 Si desea información de servicio y garantía, visite www.ergotron.com
 Pour toute question concernant la garantie ou le service client, consultez www.ergotron.com
 Weitere Informationen zu Service und Gewährleistung erhalten Sie unter www.ergotron.com.
 Ga voor service en garantie naar www.ergotron.com
 Per assistenza e la garanzia visitare www.ergotron.com
 Gå in på www.ergotron.com för service och garanti
 サービスおよび保証について詳しくは、www.ergotron.com をご覧ください。
 有关服务和保修，请访问 www.ergotron.com



OFF (0%), 20%, 50%, 100%.

Pushing the button will switch through these brightness settings:

Al presionar el botón, se irá alternando la siguiente configuración de brillo:

Appuyez sur le bouton pour parcourir ces paramètres de luminosité.

Durch Drücken des Knopfes werden nacheinander die folgenden Helligkeitsstufen eingestellt:

Als u op de knop drukt loopt u door deze helderheidinstellingen:

La pressione del pulsante consentirà di alternare tra le seguenti impostazioni di luminosità:

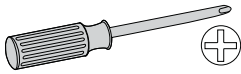
Om du trycker på knappen, växlar du mellan dessa ljusinställningar:

ボタンを押すと明るさの設定が切り替わります。

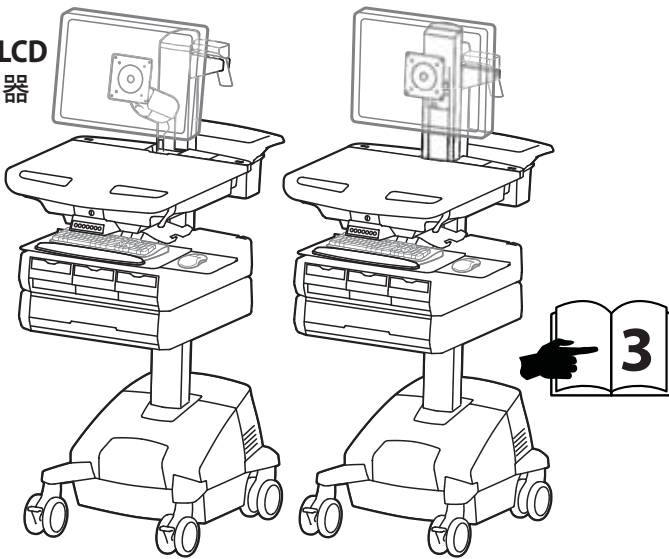
按下按钮将在这些亮度设置之间切换：



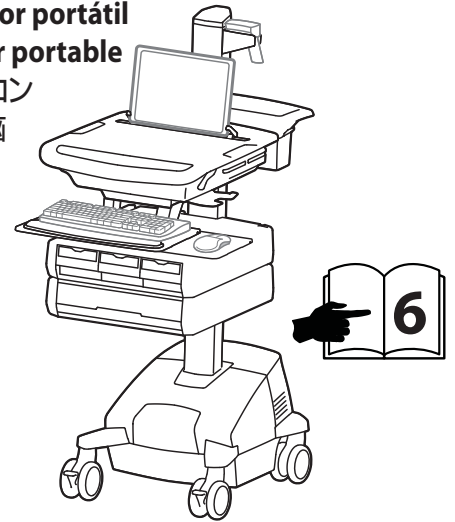
	A	B	C	D	E
1	<p>1x USB</p>	<p>1x USB</p>	<p>1x</p>	<p>1x</p>	<p>1x</p>
2	<p>1x 4mm (5/32")</p>	<p>1x M6 x 14mm</p>	<p>2x M6 x 33mm</p>	<p>1x M4 x 5mm</p>	



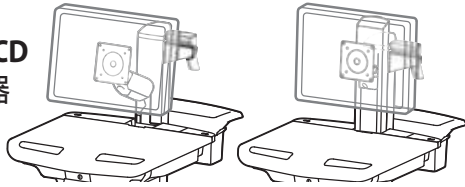
LCD
Pantalla LCD
液晶显示器



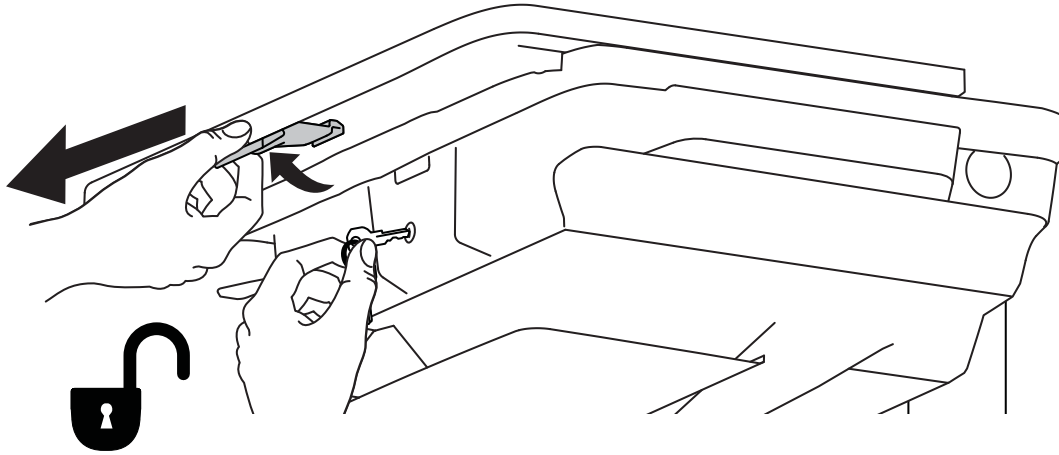
Laptop
Computador portátil
Ordinateur portable
ノートパソコン
笔记本电脑



LCD
Pantalla LCD
液晶显示器



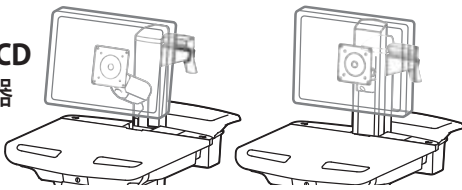
1



IMPORTANT! DO NOT plug the Task Light into the USB Hub.
¡IMPORTANTE! NO conecte la iluminación en el conector USB.
IMPORTANT ! NE PAS brancher la lampe de travail dans le concentrateur USB.
WICHTIG! Arbeitsleuchte NICHT am USB Hub anschließen.
BELANGRIJK! Steek het werklicht NIET in de USB hub.
IMPORTANT! NON inserire la spina della lampada da scrivania nell'hub USB.
VIKTIG! KOPPLA INTE in arbetsbelysningen i USB hubben
重要! タスクライトはUSBハブに接続しないでください。
重要说明! 不要将任务灯插入 USB 集线器。



LCD
Pantalla LCD
液晶显示器



2
a b

Computer has rear facing USB.

El ordenador cuenta con un puerto USB en la parte trasera.

L'ordinateur dispose d'un USB faisant face à l'arrière.

Computer mit USB-Buchsen auf der Rückseite

De computer heeft een naar achteren gericht USB

L'USB del computer è sul retro.

Dator har USB på baksidan

コンピュータの背面にUSBがある場合。

电脑上有后侧 USB。

Computer has side facing USB and USB extension is needed.

El ordenador cuenta con un puerto USB lateral y una extensión USB si es necesaria.

L'ordinateur dispose d'un USB faisant face sur le côté et une extension USB est requise.

Computer mit USB-Buchsen an der Seite; USB-Verlängerung nötig.

De computer heeft een naar de zijkant gerichte USB en er is een USB verlenging nodig.

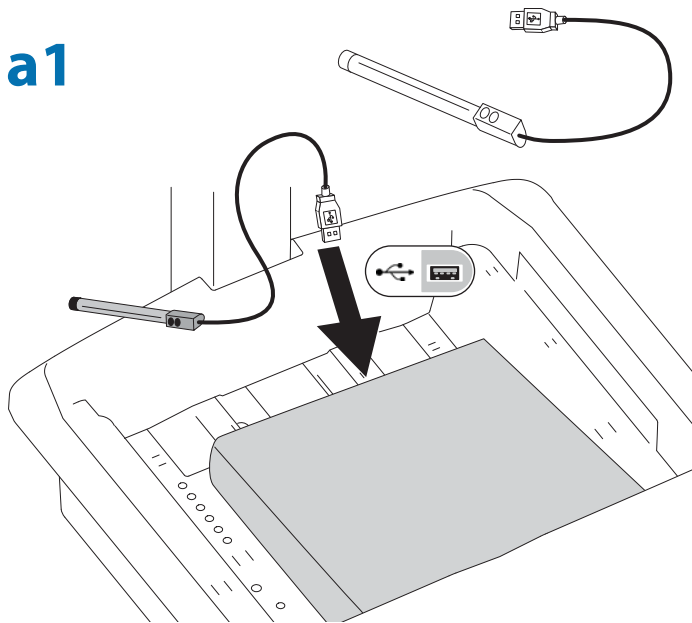
L'USB del computer è a lato e occorre una prolunga USB.

Dator har USB på sidan och kräver USB förlängningskabel.

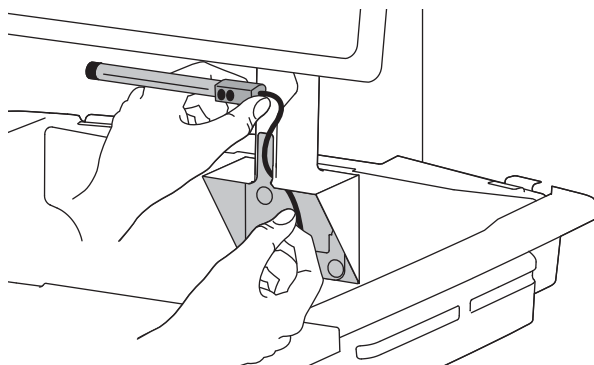
コンピュータの側面にUSBがあり、USBエクステンションが必要な場合。

电脑上有侧面 USB，需要 USB 延长线。

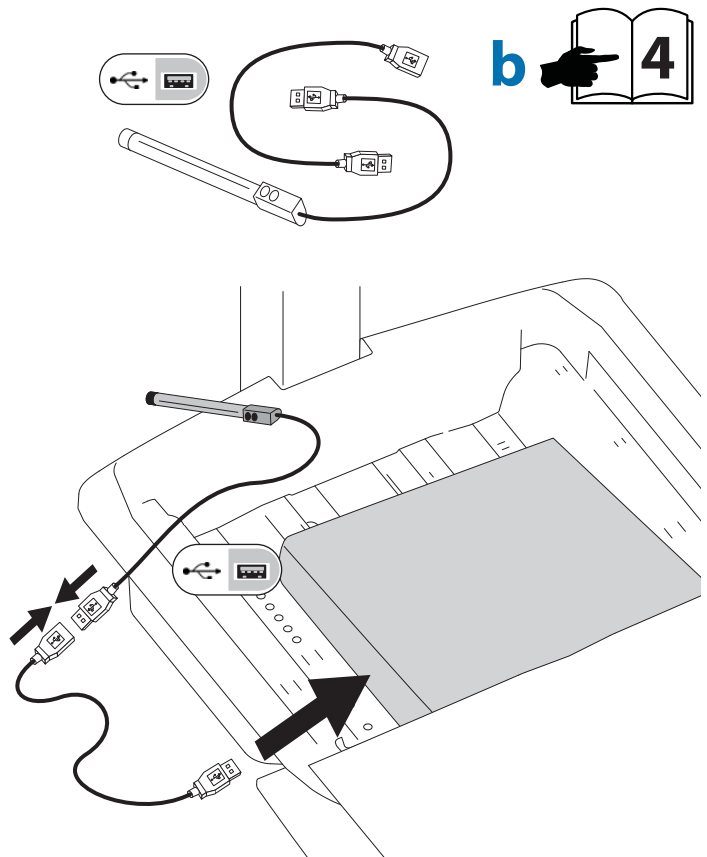
a1



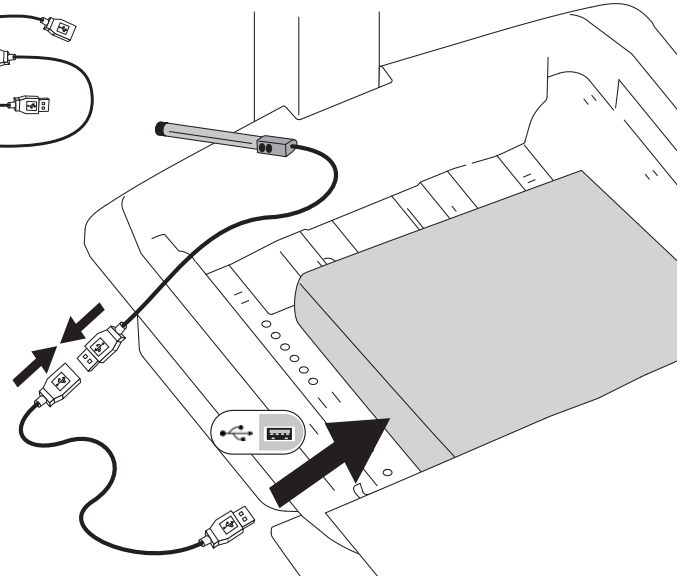
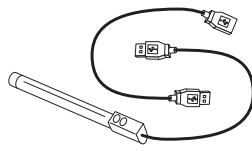
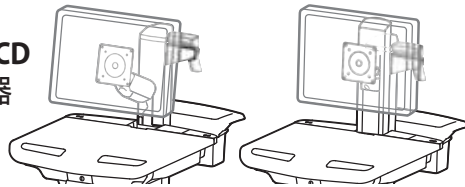
a2



b



LCD
Pantalla LCD
液晶显示器



b Computer has side facing USB and USB extension is needed.

El ordenador cuenta con un puerto USB lateral y una extensión USB si es necesaria.

L'ordinateur dispose d'un USB faisant face sur le côté et une extension USB est requise.

Computer mit USB-Buchsen an der Seite; USB-Verlängerung nötig.

De computer heeft een naar de zijkant gerichte USB en er is een USB verlenging nodig.

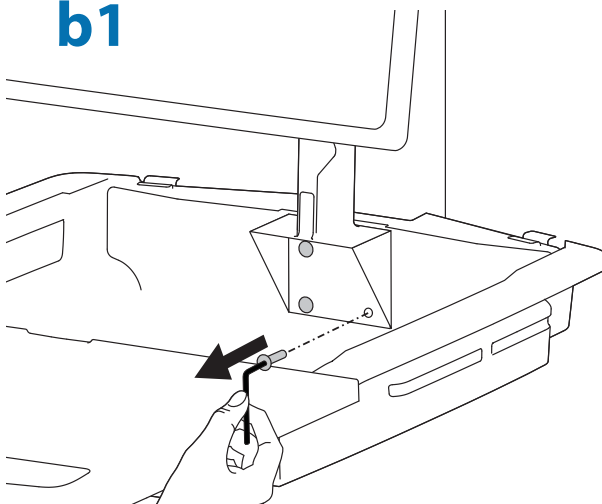
L'USB del computer è a lato e occorre una prolunga USB.

Dator har USB på sidan och kräver USB förlängningskabel.

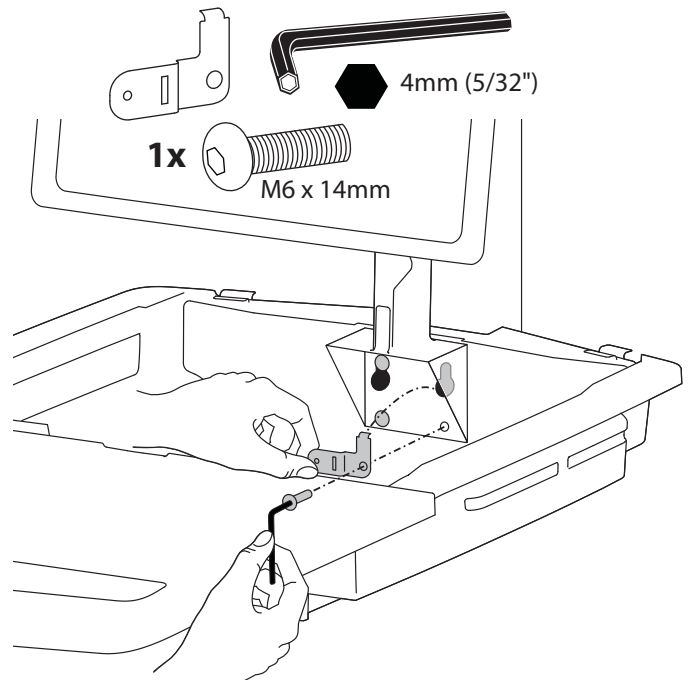
コンピュータの側面にUSBがあり、USBエクステンションが必要な場合。

电脑上有侧面 USB，需要 USB 延长线。

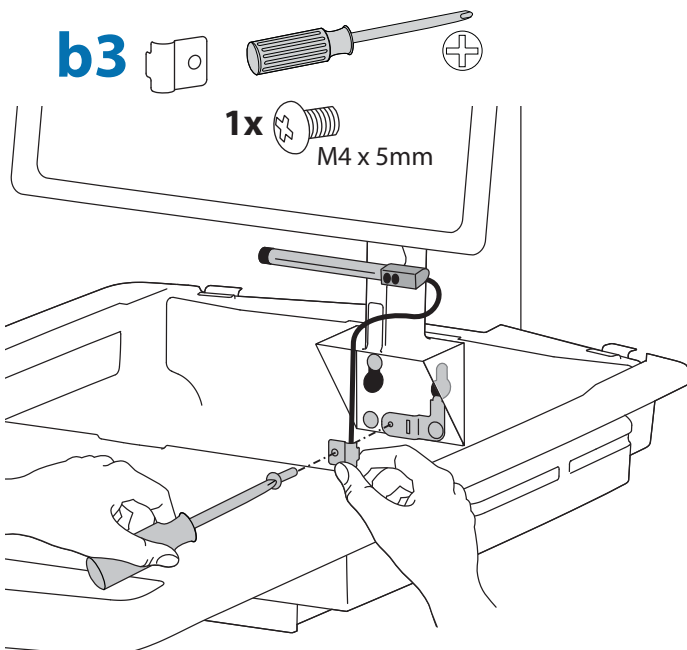
b1



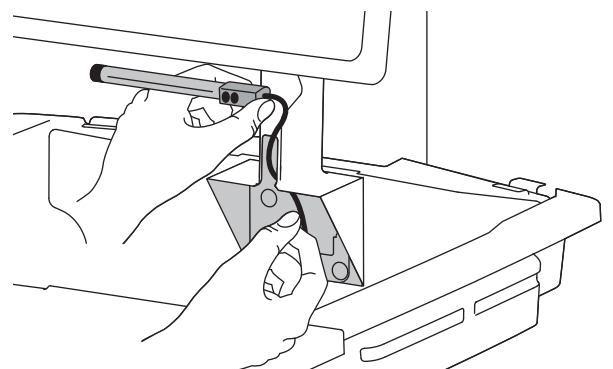
b2



b3



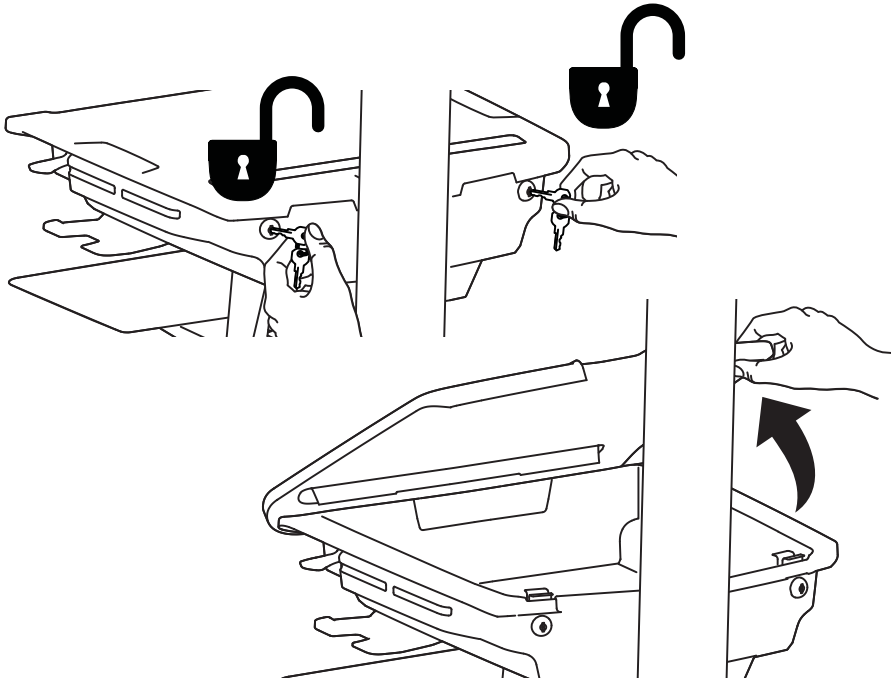
b4



Laptop
Computador portátil
Ordinateur portable
ノートパソコン
笔记本电脑



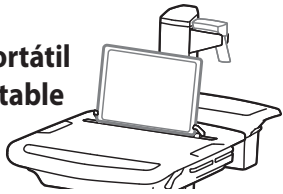
1



IMPORTANT! DO NOT plug the Task Light into the USB Hub.
¡IMPORTANTE! NO conecte la iluminación en el conector USB.
IMPORTANT ! NE PAS brancher la lampe de travail dans le concentrateur USB.
WICHTIG! Arbeitsleuchte NICHT am USB Hub anschließen.
BELANGRIJK! Steek het werklicht NIET in de USB hub.
IMPORTANTE! NON inserire la spina della lampada da scrivania nell'hub USB.
VIKTIG!KOPPLA INTE in arbetsbelysningen i USB hubben
重要！タスクライトはUSBハブに接続しないでください。
重要说明！ 不要将任务灯插入 USB 集线器。



Laptop
Computador portátil
Ordinateur portable
ノートパソコン
笔记本电脑



2
a b

Computer has rear facing USB.

El ordenador cuenta con un puerto USB en la parte trasera.

L'ordinateur dispose d'un USB faisant face à l'arrière.

Computer mit USB-Buchsen auf der Rückseite

De computer heeft een naar achteren gericht USB

L'USB del computer è sul retro.

Dator har USB på baksidan

コンピュータの背面にUSBがある場合。

电脑上有后侧 USB。

Computer has side facing USB and USB extension is needed.

El ordenador cuenta con un puerto USB lateral y una extensión USB si es necesaria.

L'ordinateur dispose d'un USB faisant face sur le côté et une extension USB est requise.

Computer mit USB-Buchsen an der Seite; USB-Verlängerung nötig.

De computer heeft een naar de zijkant gerichte USB en er is een USB verlenging nodig.

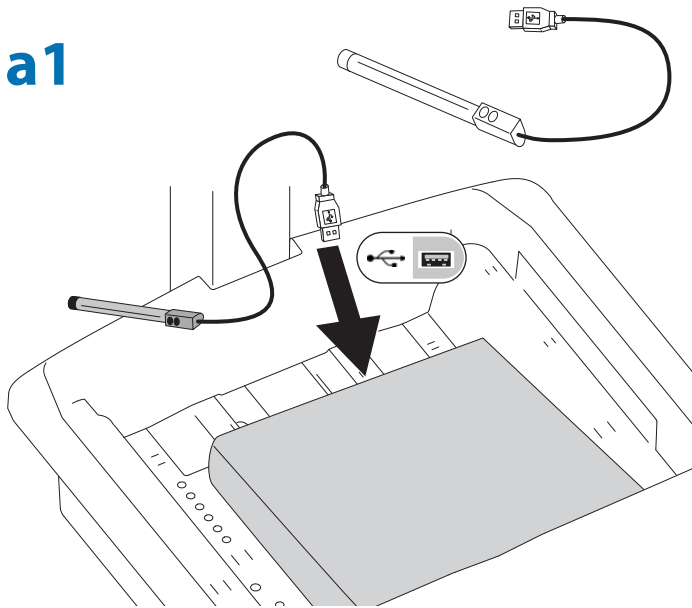
L'USB del computer è a lato e occorre una prolunga USB.

Dator har USB på sidan och kräver USB förlängningskabel.

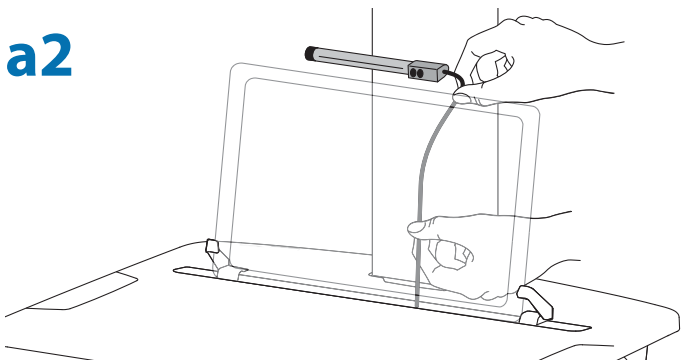
コンピュータの側面にUSBがあり、USBエクステンションが必要な場合。

电脑上有侧面 USB，需要 USB 延长线。

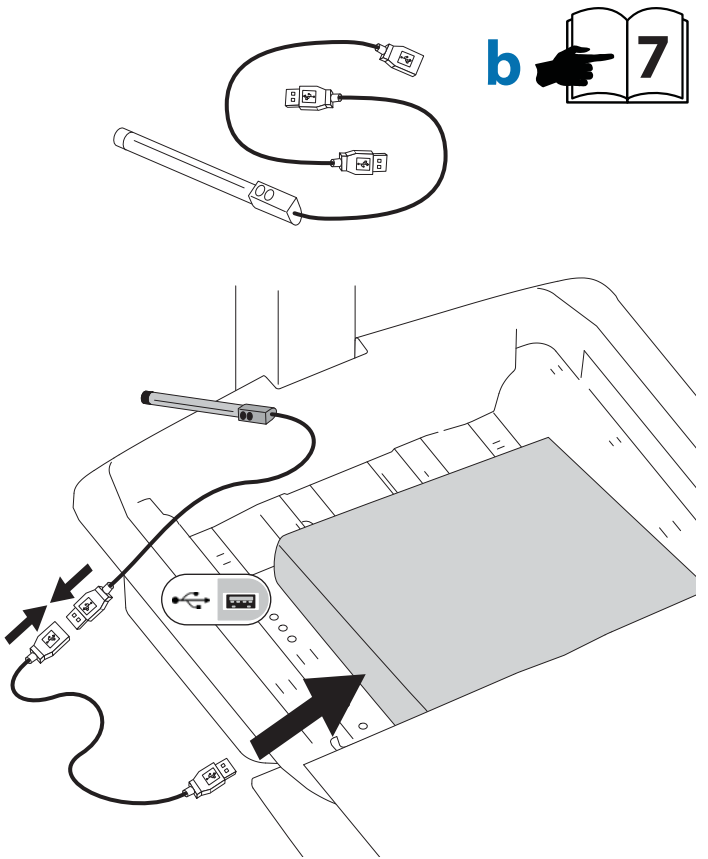
a1



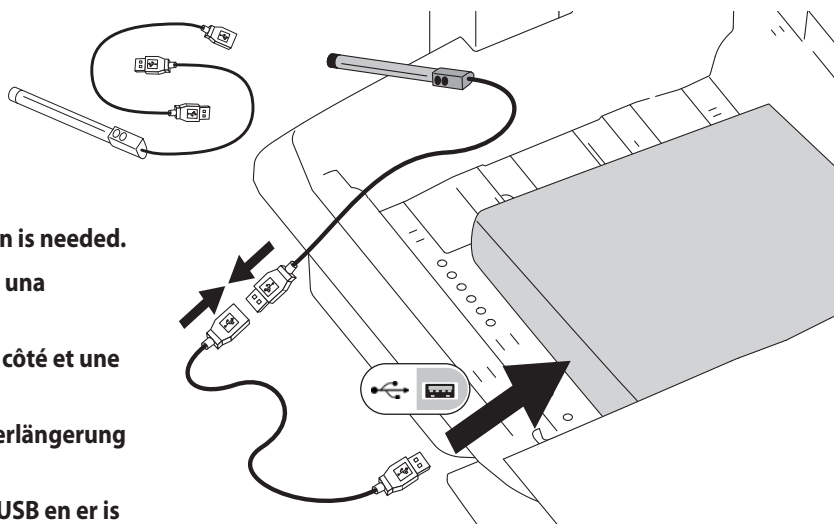
a2



b



Laptop
Computador portátil
Ordinateur portable
ノートパソコン
笔记本电脑



b Computer has side facing USB and USB extension is needed.

El ordenador cuenta con un puerto USB lateral y una extensión USB si es necesaria.

L'ordinateur dispose d'un USB faisant face sur le côté et une extension USB est requise.

Computer mit USB-Buchsen an der Seite; USB-Verlängerung nötig.

De computer heeft een naar de zijkant gerichte USB en er is een USB verlenging nodig.

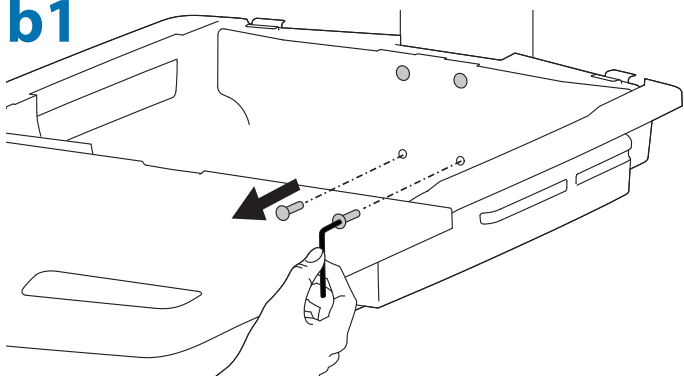
L'USB del computer è a lato e occorre una prolunga USB.

Dator har USB på sidan och kräver USB förlängningskabel.

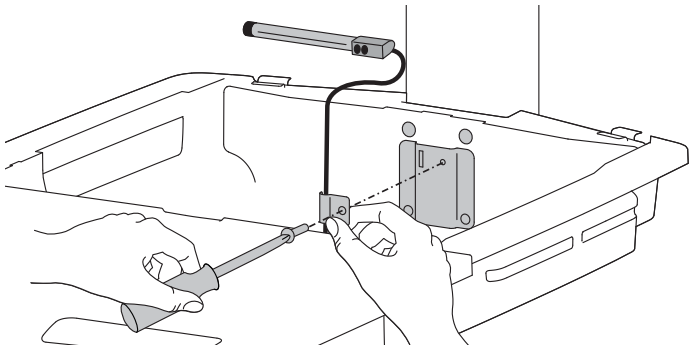
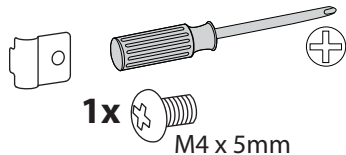
コンピュータの側面にUSBがあり、USBエクステンションが必要な場合。

电脑上有侧面 USB，需要 USB 延长线。

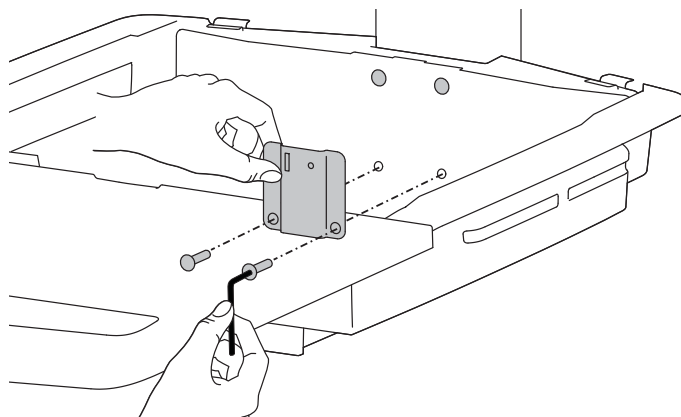
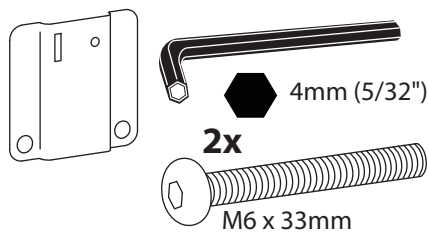
b1



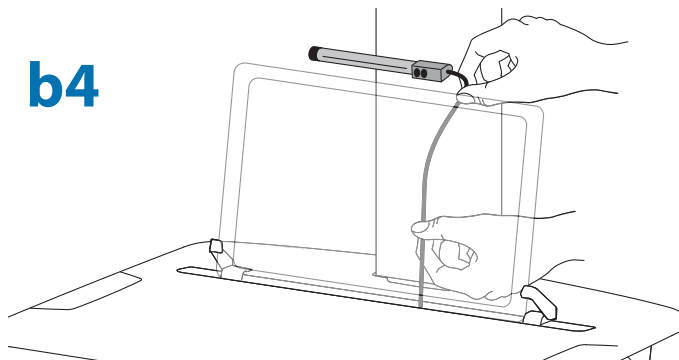
b3



b2



b4



© 2013 Ergotron, Inc.
 All rights reserved.

While Ergotron, Inc. makes every effort to provide accurate and complete information on the installation and use of its products, it will not be held liable for any editorial errors or omissions (including those made in the process of translation from English to another language), or for incidental, special or consequential damages of any nature resulting from furnishing this instruction and performance of equipment in connection with this instruction. Ergotron, Inc. reserves the right to make changes in the product design and/or product documentation without notification to its users. For the most current product information, or to know if this document is available in languages other than those herein, please contact Ergotron. No part of this publication may be reproduced, stored in a retrieval system, or transmitted in any form or by any means, electronic, mechanical, photocopying, recording or otherwise without the prior written consent of Ergotron, Inc., 1181 Trapp Road, Eagan, Minnesota, 55121, USA Patents Pending and Patented U.S. & Foreign. Ergotron is a registered trademark of Ergotron, Inc.

**Americas Sales and
 Corporate Headquarters**

St. Paul, MN USA
 (800) 888-8458
 +1-651-681-7600
 www.ergotron.com
 sales@ergotron.com

EMEA Sales

Amersfoort, The Netherlands
 +31 33 45 45 600
 www.ergotron.com
 info.eu@ergotron.com

APAC Sales

Tokyo, Japan
 www.ergotron.com
 apaccustomerservice@ergotron.com

Worldwide OEM Sales

www.ergotron.com
 info.oem@ergotron.com