


**www.ergotron.com**
**USA 1-800-888-8458**
**Europe +31 (0)33-45 45 600**
**China 86-769-86018920**

For the latest User Installation Guide and StyleLink Software Download please visit:

Encontrará la versión más reciente del manual de instalación del usuario y el software de StyleLink en:

Si vous souhaitez télécharger le dernier manuel d'installation de l'utilisateur ou le logiciel StyleLink, rendez-vous sur :

Den neuesten Installationsleitfaden für Benutzer sowie den neuesten StyleLink-Software-download finden Sie unter:

Voor de nieuwste Installatiehandleiding voor de gebruiker en voor het downloaden van StyleLink-software gaat u naar:

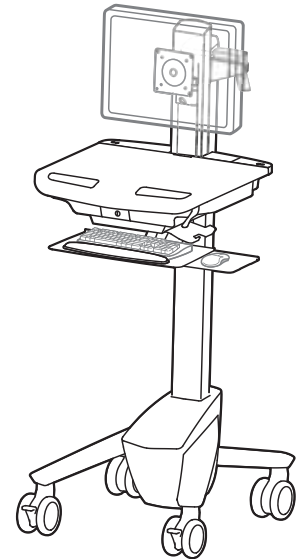
Per scaricare le versioni più recenti del manuale di installazione e del software StyleLink, andare al sito:

De senaste versionerna av installationshandledningarna och nedladdning av programvaran för StyleLink finns på:

最新版ユーザインストールガイドとスタイルリンク ソフトウェアは次のサイトでダウンロードできます。

请从下列地址获取最新版本的用戶安裝指南和 StyleLink 軟件下載：

StyleLink



## www.ergotron.com

**User's Guide - English**
**Guía del usuario - Español**
**Manuel de l'utilisateur - Français**
**Gebruikersgids - Nederlands**
**Benutzerhandbuch - Deutsch**
**Guida per l'utente - Italiano**
**Användarhandbok - svenska**
**ユーザーガイド : 日本語**
**用戶指南 : 汉语**


**WICHTIG!** Bei diesem Produkt muss nach der Montage die Spannung eingestellt werden. Vor der Anpassung von Bewegungsumfang oder Spannung sicherstellen, dass die gesamte Ausrüstung sachgemäß auf dem Produkt montiert wurde. Sobald Geräte zu diesem Produkt hinzugefügt oder geändert werden, wodurch sich ein anderes Gewicht ergeben kann, sollten die Anpassungsschritte wiederholt werden, um einen sicheren, optimalen Betrieb zu gewährleisten. Dieses Produkt sollte sich über den gesamten Verstellbereich gleichmäßig und leicht anpassen lassen und an der eingestellten Position verbleiben. Sollte es bei dieser Bewegung Schwierigkeiten geben oder das Produkt nicht am eingestellten Punkt fixiert bleiben, ist die Einstellanleitung zu befolgen und die Spannung entsprechend zu lockern bzw. anzuziehen, um eine geschmeidige, reibungslose Bewegung zu erhalten. Je nach Produkt und Einstellung muss dies mehrmals wiederholt werden, um einen Unterschied zu bemerken.

<b>Produkteigenschaften &amp; Technische Daten .....</b>	<b>2</b>
<b>Aufbau .....</b>	<b>3 - 10</b>
<b>Einstellung .....</b>	<b>8 - 9</b>
<b>Ergonomie.....</b>	<b>9</b>
<b>Wartung &amp; Sicherheit.....</b>	<b>10 - 11</b>
<b>Abmessungen .....</b>	<b>12</b>

 For service and warranty visit [www.ergotron.com](http://www.ergotron.com)

 Si desea información de servicio y garantía, visite [www.ergotron.com](http://www.ergotron.com)

 Pour toute question concernant la garantie ou le service client, consultez [www.ergotron.com](http://www.ergotron.com)

 Weitere Informationen zu Service und Gewährleistung erhalten Sie unter [www.ergotron.com](http://www.ergotron.com).

 Ga voor service en garantie naar [www.ergotron.com](http://www.ergotron.com)

 Per assistenza e la garanzia visitare [www.ergotron.com](http://www.ergotron.com)






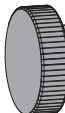
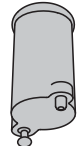









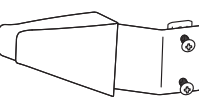





 Gå in på [www.ergotron.com](http://www.ergotron.com) för service och garanti

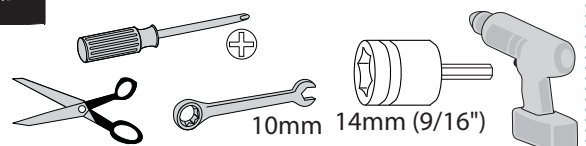
 サービスおよび保証について詳しくは、[www.ergotron.com](http://www.ergotron.com) をご覧ください。

 有关服务和保修，请访问 [www.ergotron.com](http://www.ergotron.com)

Örtliche Telefonnummern für den Kundendienst finden Sie hier:

<http://contact.ergotron.com>

	A	B
1	1x 	2x 
2	1x  1x 	
3	1x  M4 x 5mm	
4	4x  M4 x 10mm	4x 
5	4x  M4 x 10mm	1x 
6	2x  1x 	1x  M4 x 8mm
7	2x  4x 	10x  2x 
8	1x  1x 	1x 
9	1x  1x  M4 x 8mm	2x  M5 x 12mm



**! WARNUNG**



**STOßGEFAHR!**  
BEWEGLICHE TEILE KÖNNEN ZU QUETSCHUNGEN UND SCHNITTVERLETZUNGEN FÜHREN.

Verringern Sie die Lift-Spannung VOR folgenden Tätigkeiten:

- Entfernen befestigter Geräte
- Transport des Computerwagens
- Lagern des Computerwagens

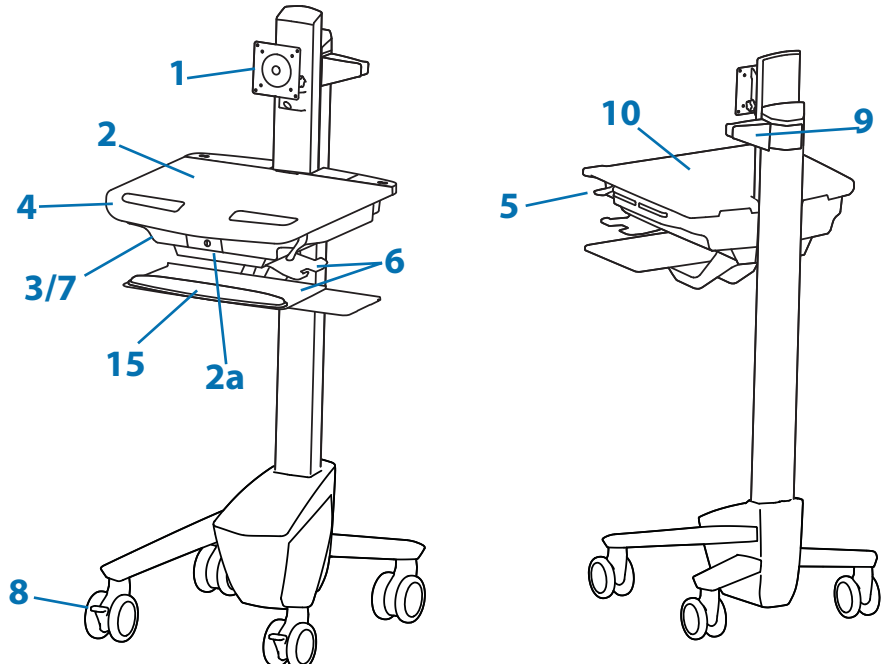
So minimieren Sie die Lift-Spannung:

1. Senken Sie die Arbeitsfläche auf die niedrigste Position ab.
2. Drehen Sie die Anpassungsmutter oben am Riser so weit wie möglich gegen den Uhrzeigersinn. (Für die Anpassung können 40-60 Umdrehungen erforderlich sein.)

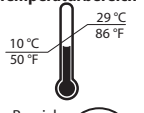
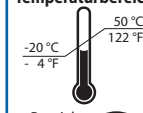
Die Missachtung dieser Warnung kann zu ernsthaften Verletzungen oder Sachschäden führen.

Weitere Informationen und Anweisungen erhalten Sie im Produktleitfaden unter <http://4support.ergotron.com> oder telefonisch beim Ergotron-Kundendienst unter 1-800-888-8458.

822-052

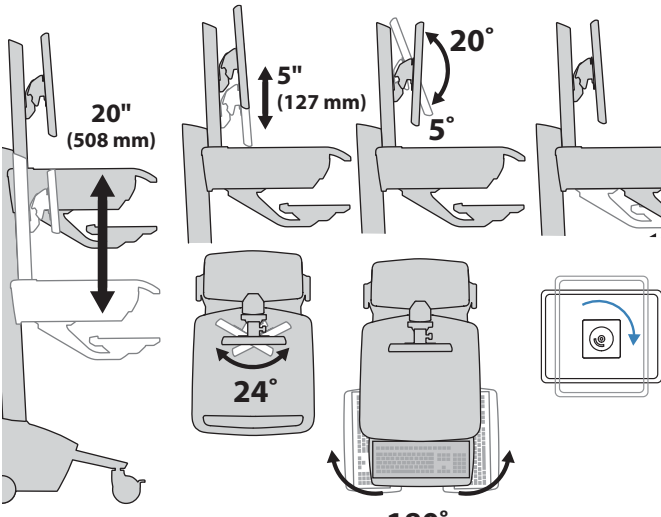


1. Höhenverstellbare LCD-Halterung für LCD-Bildschirme oder Tablet PCs mit Haltevorrichtungen in den Maßen 75 x 75 oder 100 x 100 mm
2. Arbeitsfläche 2a. Sperren und Freigeben der Arbeitsfläche
3. Sichere Aufbewahrung für Laptop, Thin Client oder CPU
4. Vorderer Griff
5. Höhenverstellbremse
6. Mausablage lässt sich herausfahren und neigen; die Maus lässt sich durch eine befestigte Maushalterung rechts und links bedienen.
7. Kabelführung und -ablage für nicht benötigte Kabel und Stromversorgungen
8. Arretierbare Laufrollen vorne
9. Scannerhalterung
10. Antimikrobenbeschichtung der Arbeitsfläche

<p><b>Temperaturbereich</b></p>  <p>10 °C / 50 °F to 29 °C / 86 °F</p> <p>Bereich der relativen Feuchte: 5-95% rH</p> <p><b>Betriebsbereit</b></p>	<p><b>Temperaturbereich</b></p>  <p>-20 °C / -4 °F to 50 °C / 122 °F</p> <p>Bereich der relativen Feuchte: 5-95% rH</p> <p><b>Lagerung</b></p>
---	---

**Tragkraft**

Mit unabhängiger LCD-Höhenverstellung: <14 lbs (6.4 kg)	Ohne unabhängige LCD-Höhenverstellung: 20 lbs (9 kg)* * Siehe Kapitel „Unabhängige LDC-Höhenverstellung entfernen“
--	---



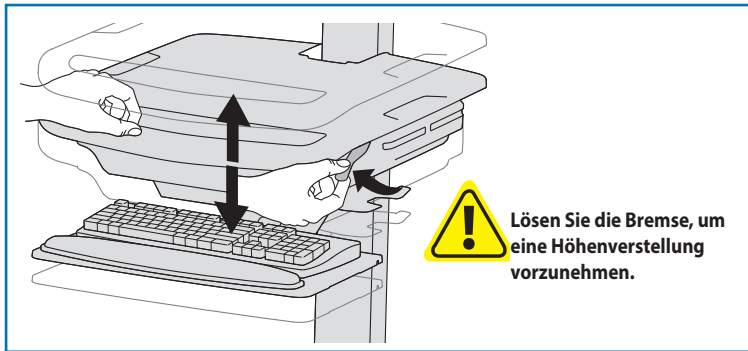
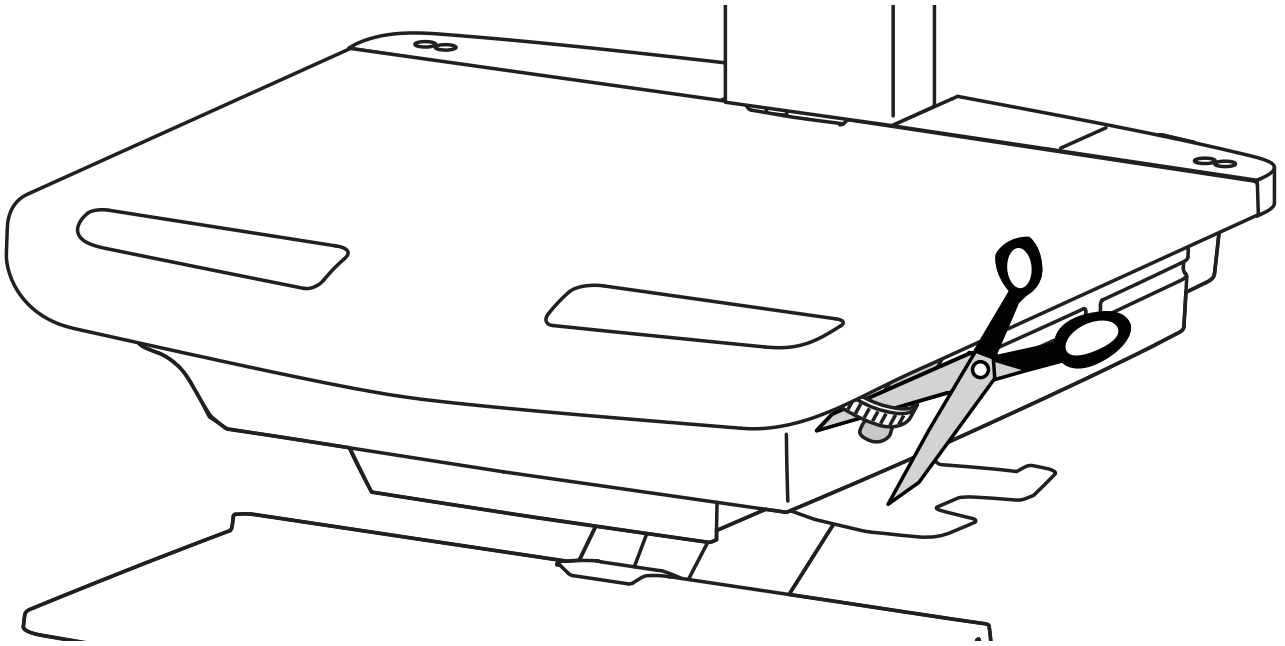
0 lbs (0 kg) Offene Arbeitsfläche  
<5 lbs (2.3 kg) Geschlossene Arbeitsfläche  
<13 lbs (5.9 kg) CPU-Fach

<3 lbs (1.4 kg)

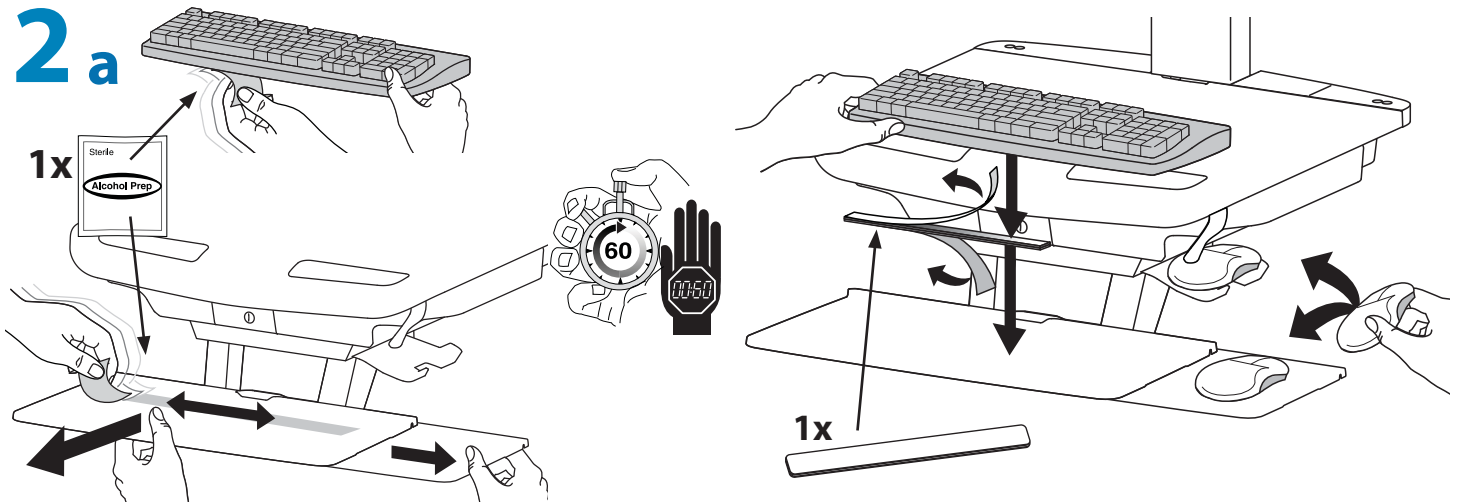
\*Gesamtgewicht von LCD- und CPU-Fach: <12,2 kg

**! VORSICHT:** Überschreitet das Gesamtgewicht von LCD und CPU 12,2 kg, muss die CPU auf der Rückseite des Wagens unter Verwendung eines universellen CPU-Halters (als separates Zubehörteil erhältlich) angebracht werden.

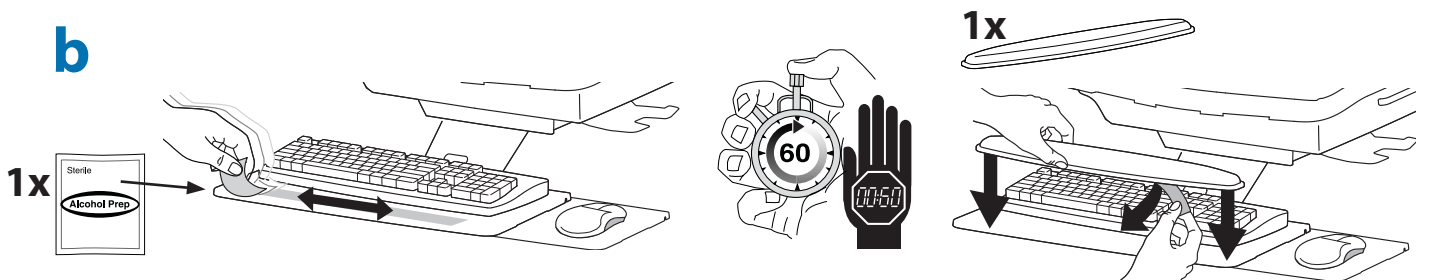
# 1



## 2 a

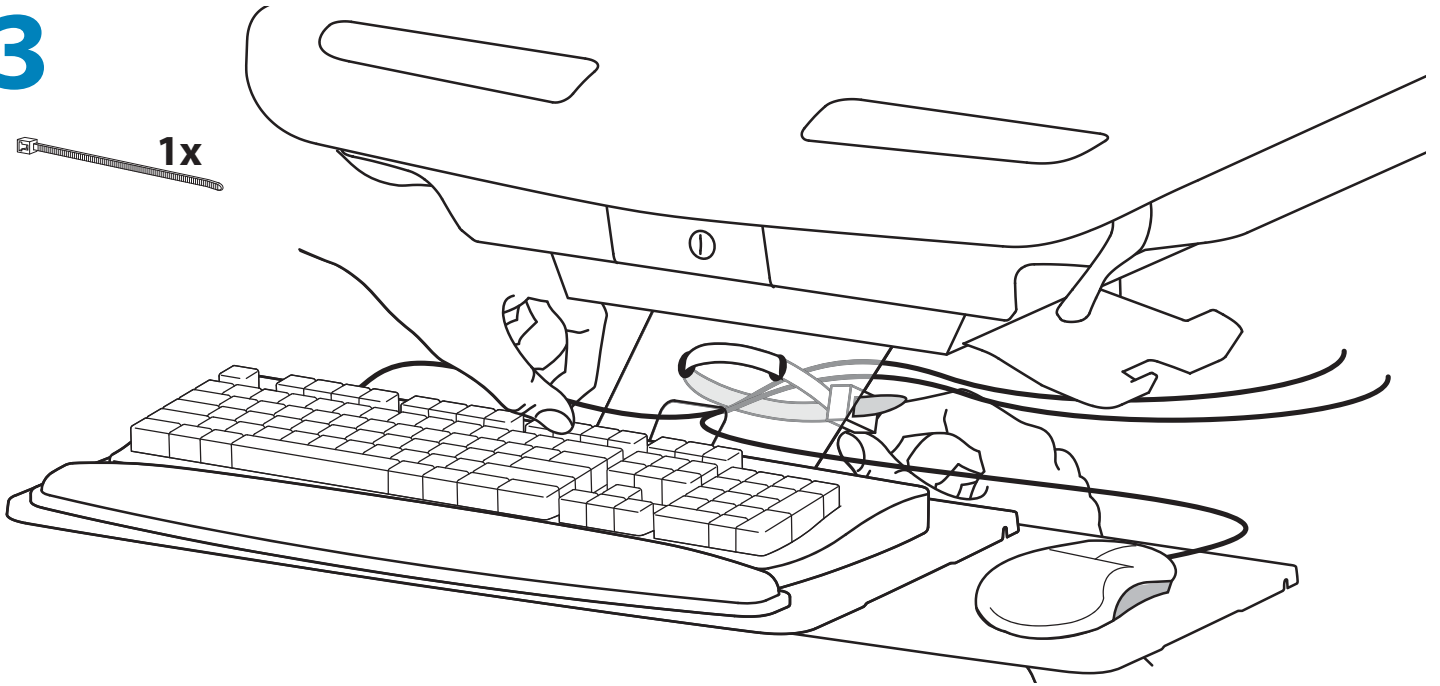


## b

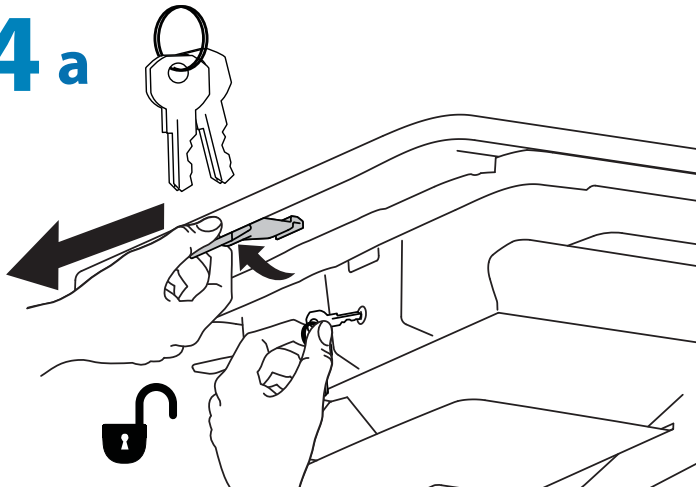


3

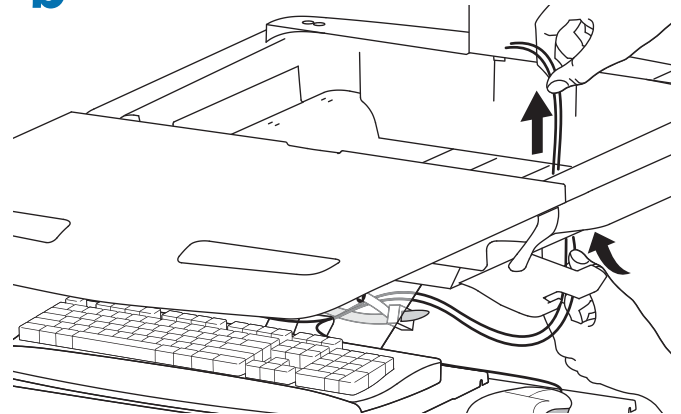
1x



4 a



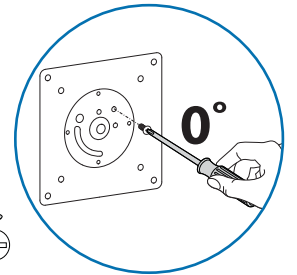
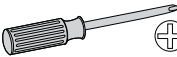
b



5 a



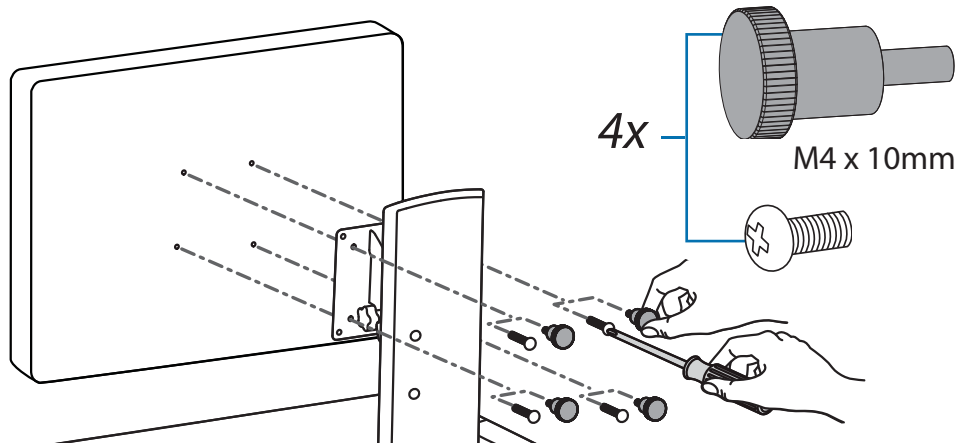
1x  
M4 x 5mm



b 75x75mm / 100x100mm

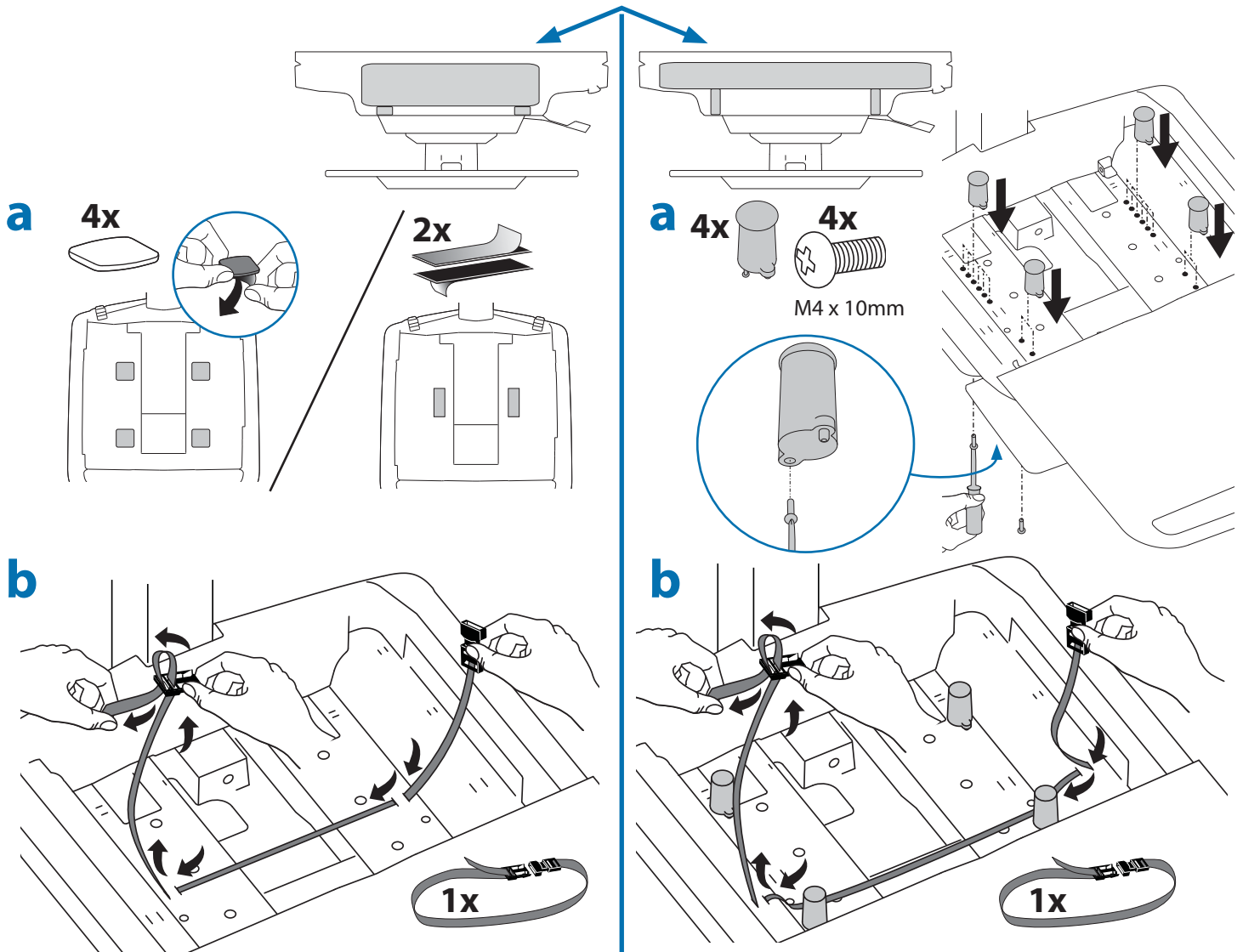
**! WARNUNG**

**Stoßgefahr!**  
Bewegliche Teile können zu Quetschungen und Schnittverletzungen führen. Bringen Sie den Monitor VOR dem Entfernen in die höchstmögliche Position. Die Missachtung dieser Warnung kann zu ernsthaften Verletzungen oder Sachschäden führen.



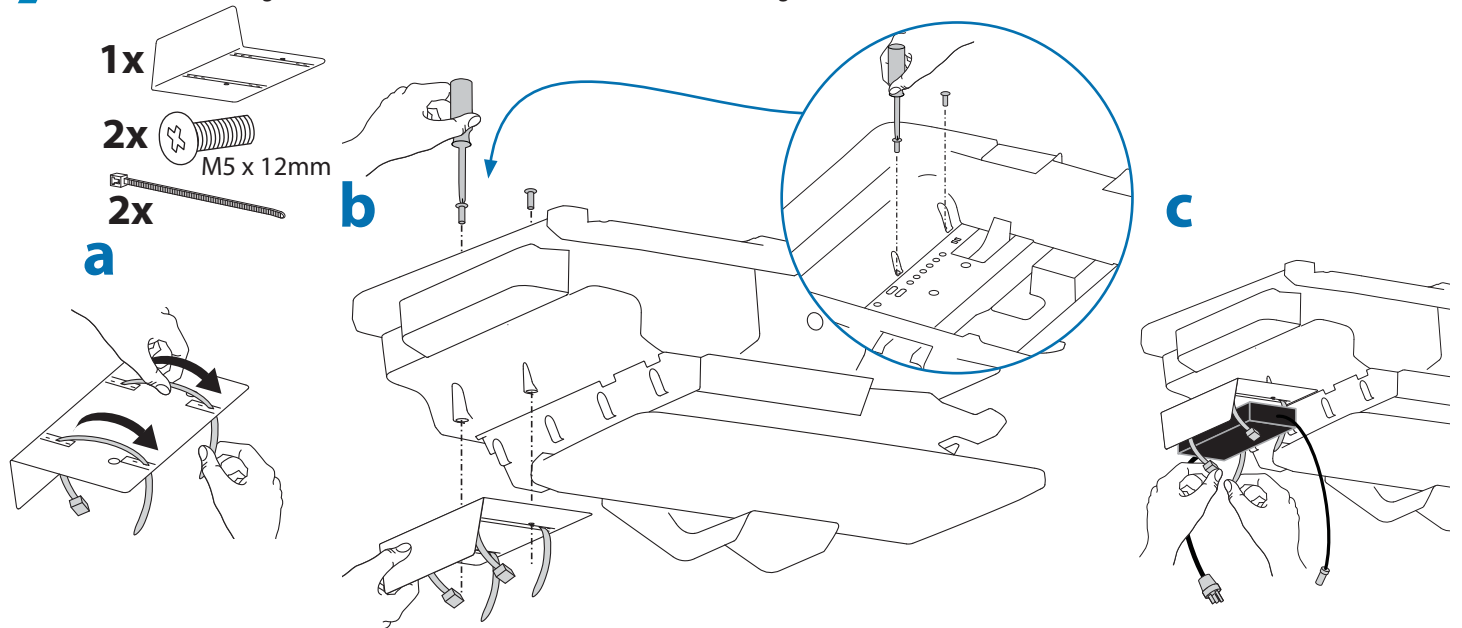
# 6

Den Computer in das Fach stellen. Keine Netzteile in das Fach stellen.



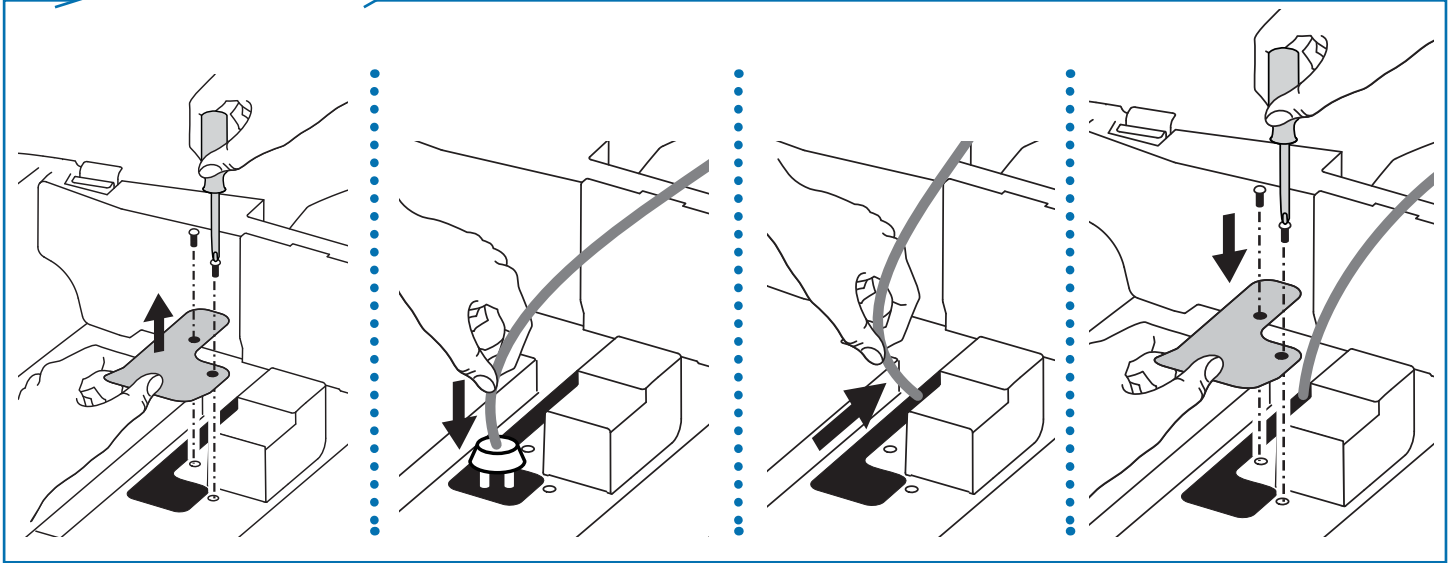
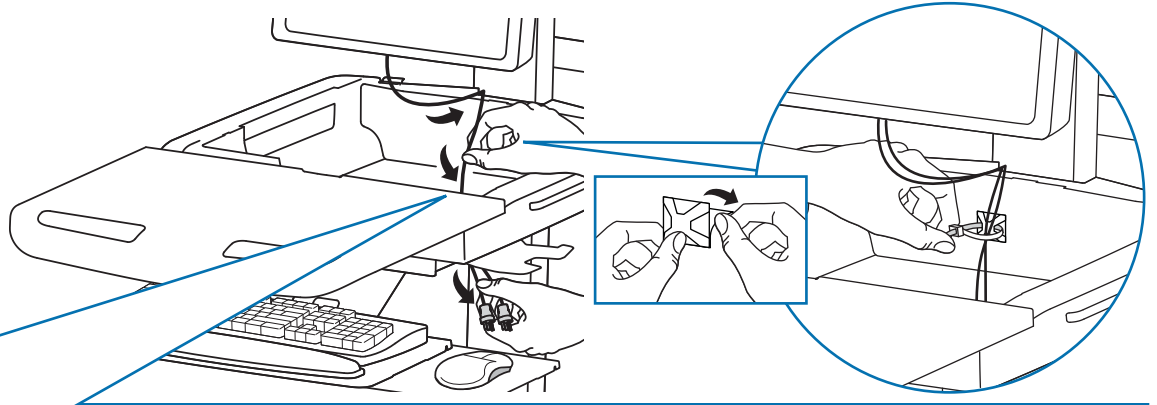
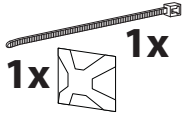
# 7

**ACHTUNG!** Das Netzteil sollte unter dem Aufbewahrungsbereich untergebracht werden. Ein Missachten dieser Anleitung kann zu einer Überhitzung und somit zu Produktschäden und/oder Verletzungen führen.



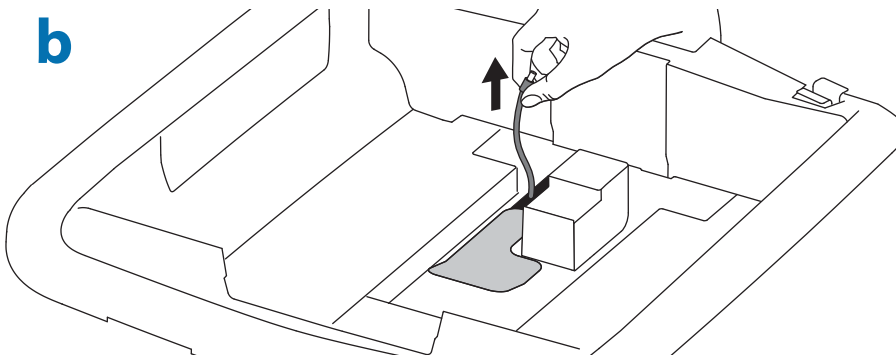
8

a Führen Sie die Netzkabel im Turm nach unten.

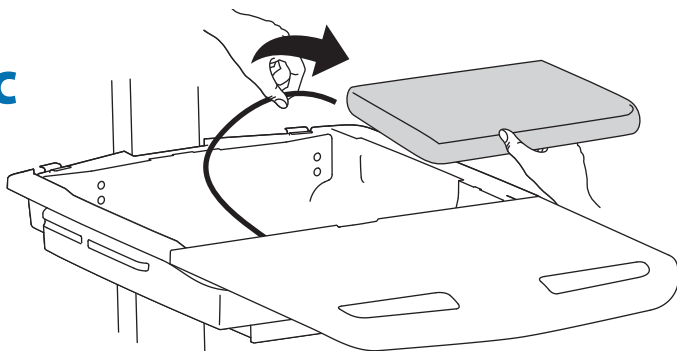


**WARNUNG NEHMEN SIE DAS SYSTEM NUR BEI GESCHLOSSENEM SCHUTZGITTER IN BETRIEB.** Entfernen Sie das Schutzgitter nur, wenn Sie ein Kabel mit einem großen Anschluss an der Unterseite des Fachs entlang führen müssen. Bringen Sie das Schutzgitter anschließend sofort wieder in seine ursprüngliche Position. Eine Nichtbeachtung dieser kann zu Geräteschäden oder Verletzungen führen.

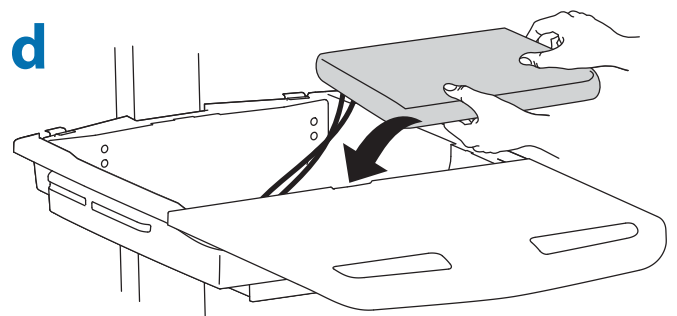
b




c



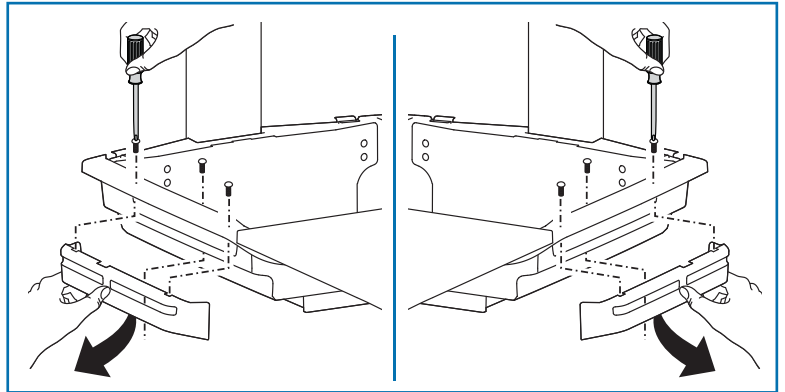
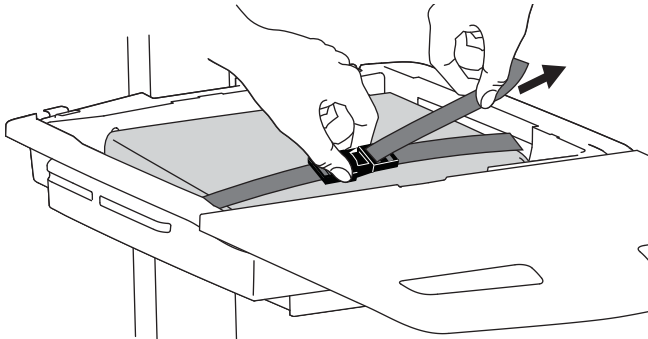
d



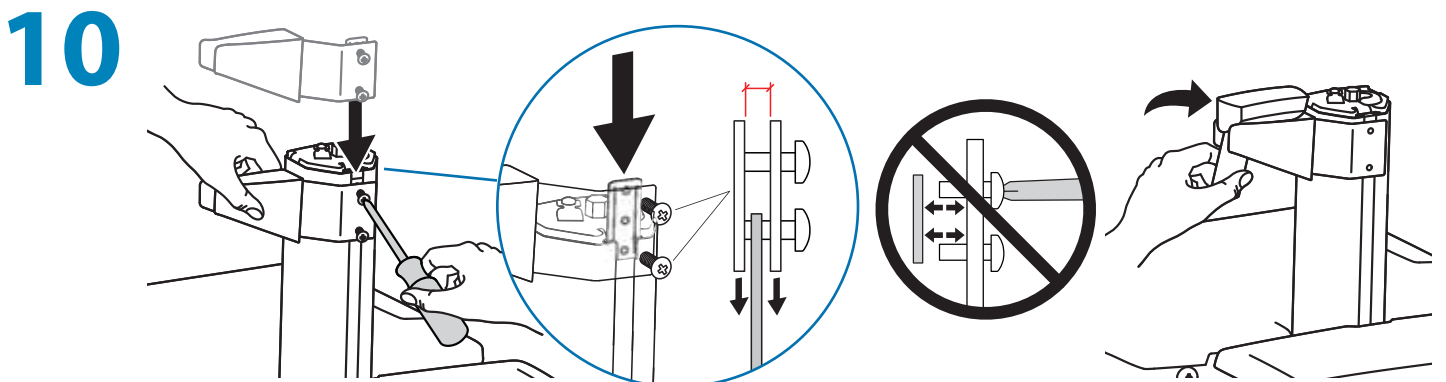
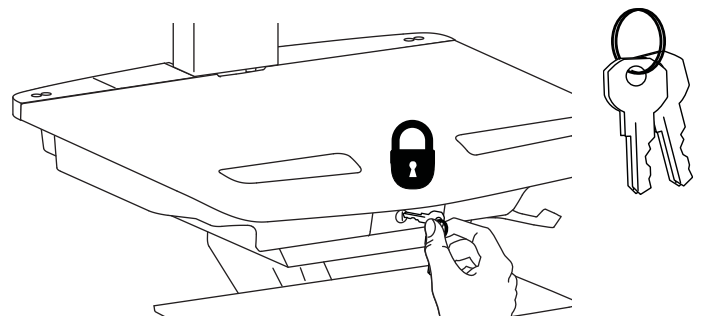
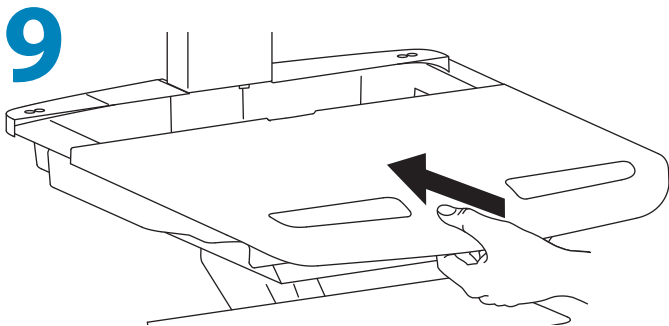
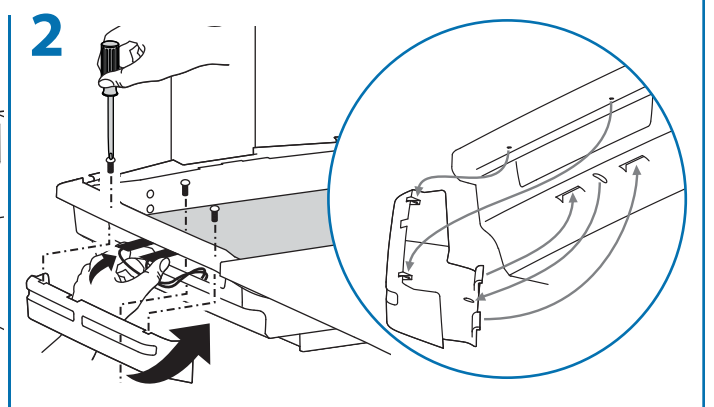
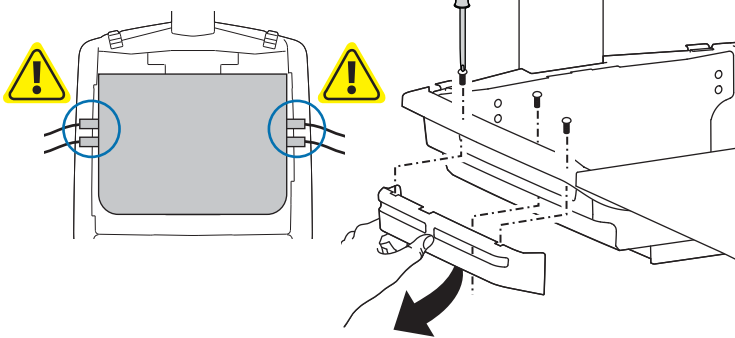
**e**  **ÜBERHITZUNGSGEFAHR:**  
EIN MISSACHTEN DIESER VORSICHTSHINWEISE KANN ZU EINER ÜBERHITZUNG UND SOMIT ZU GERÄTESCHÄDEN FÜHREN.

- Die Lüftungsschlitze NICHT blockieren!
- Der Computerlüfter muss auf die Belüftungsöffnungen des Wagens auf beiden Seiten des Faches zeigen.
- Wenn Ihr Computer KEINEN Lüfter besitzt, entfernen Sie die 2 Seitenabdeckungen und bringen Sie sie nicht wieder an, um auf diese Weise einen stärkeren Luftstrom zu erzielen.

Wenn Ihr Computer einen Lüfter besitzt, ist das Entfernen der 2 Seitenabdeckungen zur Erhöhung des Luftstroms nicht zwingend notwendig.



Falls der Computer mit seinen Kabeln zu breit ist, befolgen Sie bitte diese Anleitung.



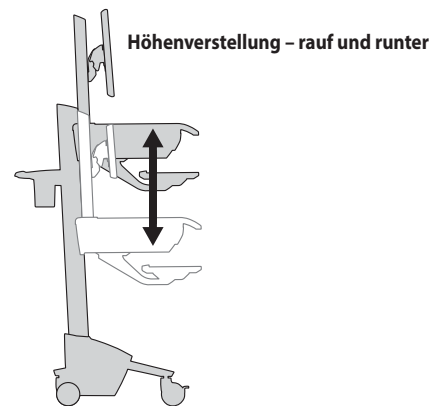
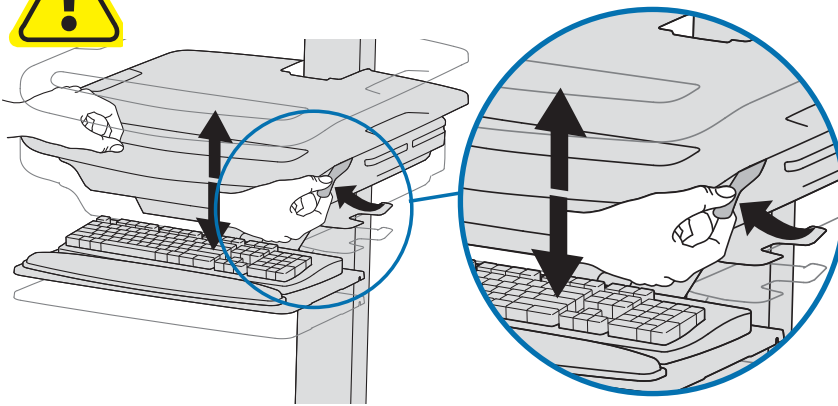
# 11




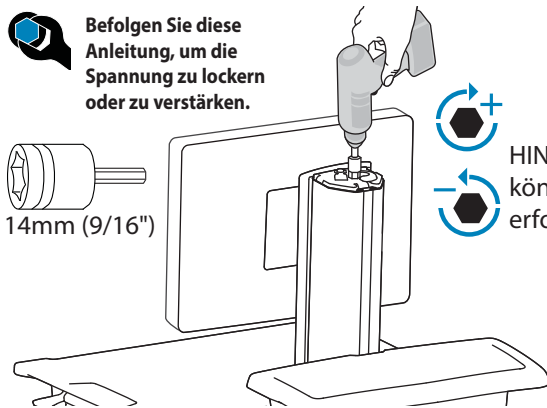
Es ist von Bedeutung, dass Sie dieses Produkt entsprechend dem Gewicht des installierten Geräts wie in den folgenden Schritten beschrieben anpassen. Wenn Zubehör von diesem Produkt entfernt oder dazu hinzugefügt wird, was zu einer Änderung der Last führt, sollten Sie diese Einstellungsschritte wiederholen, um einen sicheren und optimalen Betrieb zu gewährleisten.

Einstellungen sollten über den gesamten Verstellbereich gleichmäßig und leicht durchzuführen sein und an der eingestellten Position verbleiben. Lassen sich die Einstellungen nur schwer durchführen oder bleibt das Gerät nicht in der gewünschten Position, folgen Sie der Anleitung und lockern oder verstärken Sie die Spannung für eine gleichmäßige und leichte Einstellung. Je nach Produkt und Einstellung muss dies mehrmals wiederholt werden, um einen Unterschied zu merken.

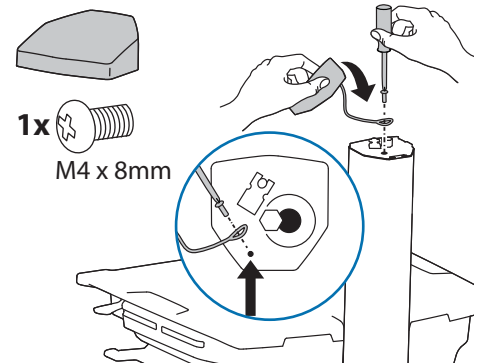
**a**  Lösen Sie die Bremse, um eine Höhenverstellung vorzunehmen.



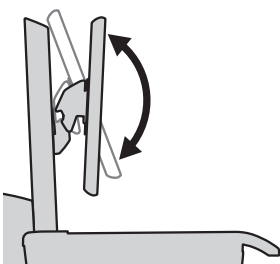
 Befolgen Sie diese Anleitung, um die Spannung zu lockern oder zu verstärken.



HINWEIS: Für die Anpassung können 40–60 Umdrehungen erforderlich sein.



**b** Neigung – vor und zurück

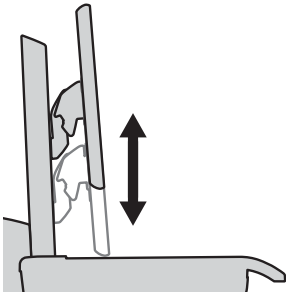


Lockern Sie den Drehknopf, neigen Sie das Display auf die gewünschte Position, und ziehen Sie den Drehknopf wieder fest.

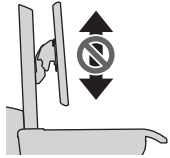
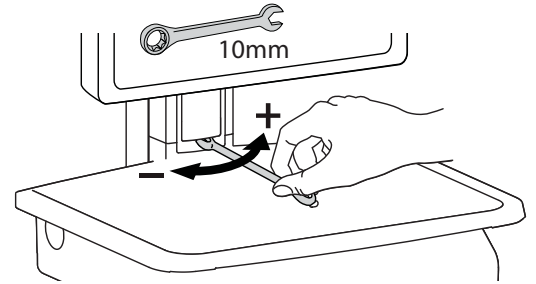
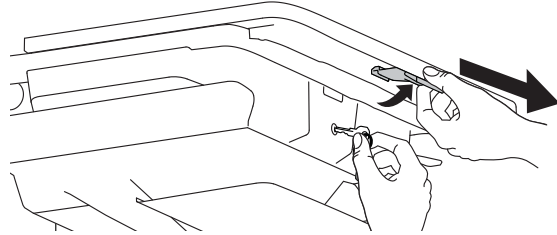
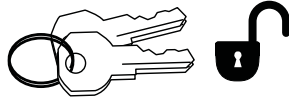




## c Höhenverstellung – rauf und runter

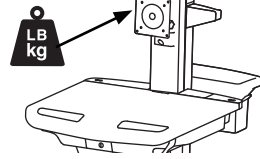
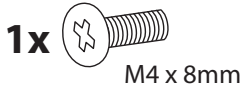


Befolgen Sie diese Anleitung, um die Spannung zu lockern oder zu verstärken.



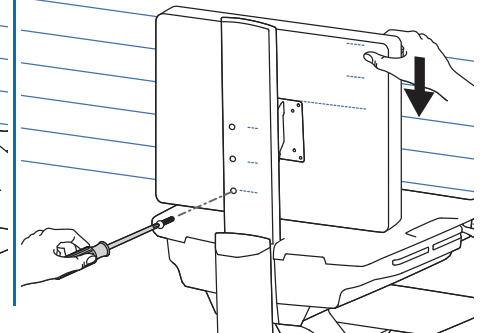
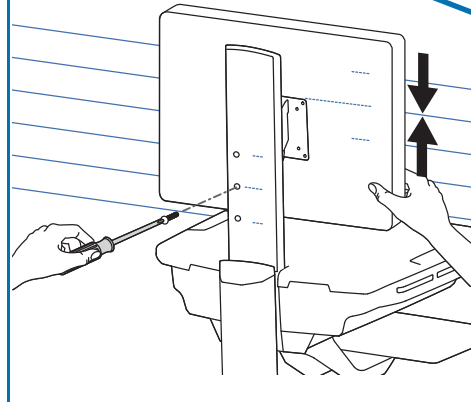
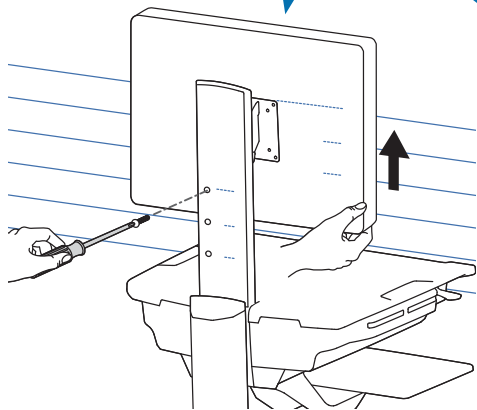
### Arretieren der Höhenverstellung des LCD-Bildschirms

Bei schwereren Bildschirmen oder bei Verwendung eines Tablet-PCs können Sie die Höhenverstellung des Bildschirms arretieren, indem Sie diese Schraube in eines der drei dafür vorgesehenen Löcher an der Rückseite der Höhenverstellung entsprechend der gewünschten Position einschrauben.



Mit unabhängiger LCD-Höhenverstellung:  
<14 lbs (6.4 kg)

Ohne unabhängige LCD-Höhenverstellung:  
20 lbs (9 kg)



## ! WARNUNG



- 1.
- 2.
- 3.

### STOßGEFAHR!

BEWEGLICHE TEILE KÖNNEN ZU QUETSCHUNGEN UND SCHNITTVERLETZUNGEN FÜHREN.

Entfernen Sie die Stopp-Schraube NUR bei befestigtem Monitor.

Dadurch schnell das das Monitorgelenk nach oben. Dies kann zu Verletzungen führen.

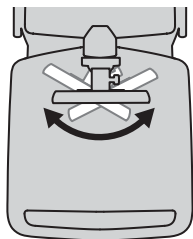
#### So entfernen Sie den Monitor:

1. Entfernen Sie die Stopp-Schraube, solange der Monitor befestigt ist.
2. Bringen Sie den Monitor in die höchste Position.
3. Entfernen Sie den Monitor.

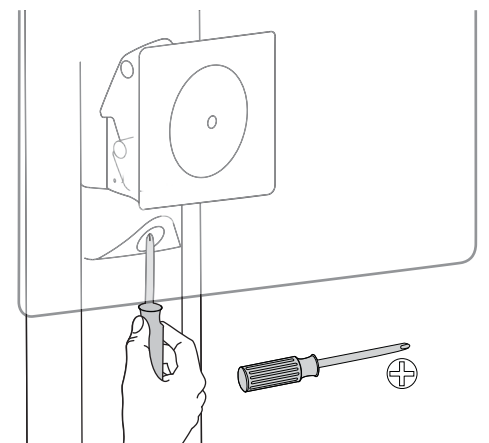
Il existe un risque de blessure corporelle ou d'endommagement matériel en cas de non respect de cet avertissement.

Pour plus d'informations et d'instructions, consultez le guide du produit sur <http://4support.ergotron.com>, ou contactez le service client d'Ergotron au (+1) 800 888-8458. 822-055

## d Drehen – links und rechts



Befolgen Sie diese Anleitung, um die Spannung zu lockern oder zu verstärken.

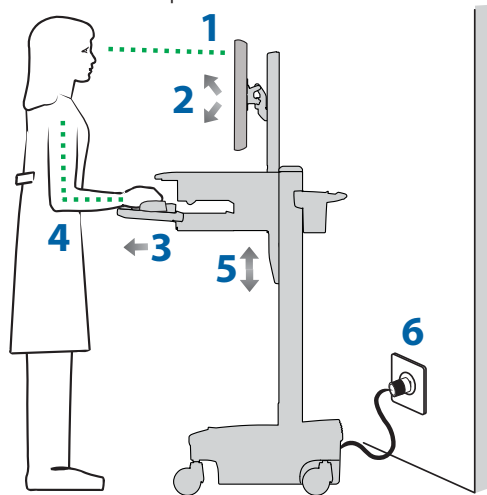


## Ergonomie

### Arbeiten

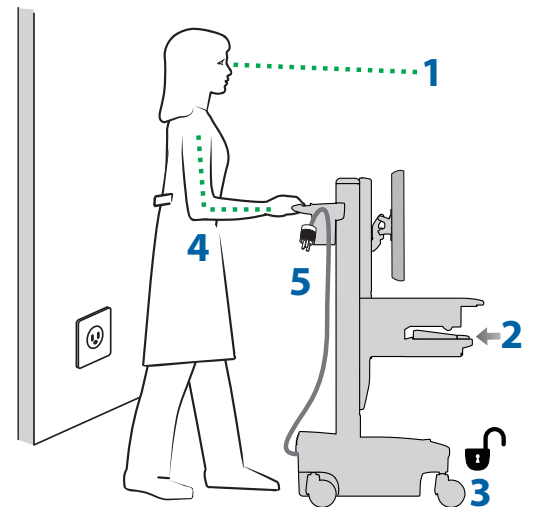
Einstellen auf Ihre Größe

- 1 Stellen Sie den oberen Rand des Bildschirms etwa 2,5 cm unter Ihrer Augenhöhe ein: Lösen Sie die Bremse, und stellen Sie die Höhe nach Ihren Bedürfnissen ein.
- 2 Neigen Sie den Bildschirm in einem für Sie bequemen Winkel, und verhindern Sie so eine Überanstrengung Ihrer Augen und Ihres Nackens.
- 3 Ziehen Sie die Tastaturablage nach vorne, und platzieren Sie die Mausablage und die Maushalterung je nach Bedarf rechts oder links.
- 4 Arbeiten Sie mit bei etwa 90° angewinkelten Ellenbogen, um eine Verspannung der Muskeln zu verhindern.
- 5 Wenn die Höhenverstellung sich nur schwer auf und ab bewegen lässt oder nicht in der eingestellten Position verbleibt, lesen Sie sich die Einstellungsanweisungen im Produkthandbuch durch.
- 6 Auf den Ladezustand achten!  
Computerwagen mit Stromversorgung sollten so oft wie möglich an eine Steckdose angeschlossen werden, damit die Batterie geladen bleibt und der Computer funktioniert.



### Bewegen

- Räumen Sie auf, bevor Sie den Wagen bewegen
- 1 Lösen Sie die Bremse, und senken Sie für eine optimale Stabilität und uneingeschränkte Sicht die Arbeitsfläche auf die niedrigste Position.
- 2 Schließen Sie offene Fächer, und bringen Sie Maus, Scanner und anderes Zubehör wieder an ihre Plätze.
- 3 Entriegeln Sie die beiden vorderen Laufrollen.
- 4 Schieben Sie den Computerwagen an der Rückseite an. Winkeln Sie dabei Ihre Ellenbogen um 90° an, um eine maximale Kontrolle und minimale Muskelbelastung zu erreichen.
- 5 Bewegen Sie sich langsam!  
• Bevor Sie den Wagen schieben, überprüfen Sie, ob der Netzstecker gezogen und für eine sichere Fahrt am Korb befestigt ist. Denken Sie daran, die Batterie täglich auf 100% aufzuladen!



## Wartung & Sicherheit

### Gefahrensymbole

Die Bedeutung der Symbole in diesem Handbuch, auf dem Computerwagen oder auf dem Power System. Diese Symbole weisen Sie auf eine Sicherheitsbedingung hin, die Ihre Aufmerksamkeit erfordert. Sie sollten die Bedeutung der folgenden Sicherheitszeichen kennen, wenn Sie sie auf dem Computerwagen oder in der Dokumentation für den Computerwagen, wie in diesem Benutzerhandbuch, sehen.

Symbol	Signalwort/ Farbe	Gefahrenstufe
	<b>GEFAHR</b>	Weist auf eine unmittelbar gefährliche Situation hin, die bei Nichtbeachtung zum Tod oder schweren Verletzungen führt.
	<b>WARNUNG</b>	Weist auf eine potenziell gefährliche Situation hin, die bei Nichtbeachtung zum Tod oder schweren Verletzungen führen kann.
	<b>VORSICHT</b>	Weist auf eine potenziell gefährliche Situation hin, die bei Nichtbeachtung zu leichteren Verletzungen führen kann.
	<b>VORSICHT</b>	Wird ohne das Sicherheitszeichen verwendet. Weist auf eine potenziell gefährliche Situation hin, die bei Nichtbeachtung zu Sachschäden führen kann.
	<b>Anleitung</b>	Beachten Sie die Bedienungsanleitung.
	<b>Anleitung</b>	Beachten Sie die Bedienungsanleitung.

## Wartung & Sicherheit



### Reinigung und Wartung

Die folgenden Maßnahmen können ein Infektionsrisiko nicht garantiert ausschließen. Sie sollten den Beauftragten für Infektionskontrolle des Krankenhauses oder einen Epidemiologen hinzuziehen, um die Reinigungsmaßnahmen und -prozesse abzuklären.



Um einen elektrischen Schock zu vermeiden, setzen Sie elektrische Geräteteile nicht Wasser, Reinigungslösungen oder anderen möglicherweise korrosiven Flüssigkeiten oder Stoffen aus.



Tauchen Sie den Computerwagen oder Teile des Computerwagens nicht in Flüssigkeiten, und lassen Sie keine Flüssigkeiten über ihn laufen. Wischen Sie alle Reinigungsmittel umgehend mit einem feuchten Tuch von der Oberfläche ab. Trocknen Sie die Oberfläche nach der Reinigung gründlich ab.



Verwenden Sie wegen der Nähe zu elektrischem Strom und Zubehör keine brennbaren Reinigungsmittel auf den Oberflächen des Computerwagens. Alle Lackierungen und Plastikteile des Computerwagens können mit normalen, verdünnten, nicht scheuernden Reinigungslösungen wie quartären Ammoniakverbindungen, Ammoniakenzymreinigern, Bleichen oder Alkohollösungen gereinigt werden, ohne Schaden zu nehmen.

• Flecken von Kugelschreibern, Permanentmarkern und Trockenmarkern können mit 91%-igem Isopropylalkohol und einem weichen Tuch entfernt werden.

• Jodflecken können mit Allzweckreiniger und einem weichen Tuch entfernt werden.

• Verwenden Sie niemals Stahlwolle oder scheuernde Materialien, die die Oberflächenversiegelung angreifen.

• Verwenden Sie keine starken Lösungsmittel wie Trichlorethylen oder Aceton. Derartige Lösungsmittel greifen die Oberflächenversiegelung an.

Es wird empfohlen, jede Reinigungslösung auf einem kleinen, unauffälligen Bereich zu testen um sicherzustellen, dass keine Beschädigungen entstehen.



Einstellung, Reparatur, Austausch - Versuchen Sie NICHT, Komponenten des StyleView Computerwagens einzustellen, zu reparieren oder auszutauschen, wenn Sie keine von Ergotron freigegebene Dokumentation (z.B. Installationsanweisungen) vorliegen haben. Nur Ergotron, Inc. oder eine von Ergotron ermächtigte Partei darf Komponenten des StyleView Computerwagens einstellen, reparieren oder austauschen. Wenn eine Komponente des Computerwagens fehlt oder beschädigt ist, darf der Computerwagen nicht verwendet werden. Setzen Sie sich in diesem Falle umgehend mit dem Ergotron-Kundendienst in Verbindung, und fordern Sie einen Ersatz für das betreffende Teil an.



Kabel - Halten Sie die Kabel auf dem Computerwagen ordentlich organisiert (zu diesem Zweck bietet Ihnen Ihr Computerwagen verschiedene Lösungen an). Überschüssige Kabellängen können mit Kabelklammern von beweglichen Teilen ferngehalten werden. Lesen Sie sich den Abschnitt zur Kabelverlegung in diesem Handbuch noch einmal durch, oder setzen Sie sich mit dem Ergotron-Kundendienst in Verbindung, um weitere Informationen zu erhalten.



Laufrollen - Überprüfen Sie die Laufrollen regelmäßig, um sicherzustellen, dass sie sauber sind und nicht von Fremdkörpern behindert werden. Vermeiden Sie es, den Computerwagen über unebene, verschmutzte oder beschädigte Oberflächen zu bewegen.



Kundenzubehör - Stellen Sie sicher, dass die Geräte gut ausbalanciert und sicher am Computerwagen befestigt sind. Verschieben Sie die Computerwagen-Komponenten auf der Höhenverstellung oder dem Gestell nur, wenn Sie in den Installationsanleitungen dazu aufgefordert werden. Wenn Computerwagen-Komponenten auf der Höhenverstellung zu weit nach oben oder unten verschoben werden, kann die Stabilität beeinträchtigt werden, was wiederum zu Geräteschäden oder Verletzungen führen kann. Weitere Informationen zur Verschiebung von Computerwagen-Komponenten erhalten Sie beim Ergotron-Kundendienst.

## Sicherheitshinweise für dieses Produkt

Die folgenden Warnungen/Hinweise finden Sie in diesem Handbuch oder am Computerwagen:

HINWEIS: Eine Missachtung dieser Richtlinien kann Geräteschäden oder Verletzungen zur Folge haben.



VORSICHT: Die Lift-Bremse hilft Ihnen bei der Stabilisierung der Arbeitsfläche und der Tastaturablage während der normalen Benutzung, sie ermöglicht aber KEINE zusätzliche Belastung. Die Höhenverstellung darf NICHT mit Geräten beladen werden, deren Gewicht höher ist als das in den Spezifikationen von Ergotron angegebene Höchstgewicht. Sorgen Sie für eine optimale Lift-Funktion, indem Sie Tests durchführen und bei Bedarf die Spannung anpassen, sobald sich das an der Höhenverstellung befestigte Gewicht ändert (d. h. wenn Geräte entfernt oder hinzugefügt werden). Siehe Anweisungen „Einstellen der Lift-Spannung des Risers“.



VORSICHT: Verwenden Sie den StyleView Computerwagen nicht, wenn Komponenten fehlen oder beschädigt sind! Entfernen, verändern oder ersetzen Sie keine Computerwagen-Komponenten, ohne vorher Ergotron zu Rate zu ziehen. Wenn Sie Probleme bei der Installation oder Bedienung des Computerwagens haben, setzen Sie sich mit dem Ergotron-Kundendienst in Verbindung.



VORSICHT: Ziehen Sie die Verschlüsse NICHT zu fest an. Durch zu festes Anziehen können Ihre Geräte beschädigt werden.



WARNUNG: Gefährdung durch gespeicherte Energie: Der Lift-Mechanismus der Arbeitsfläche steht unter Spannung und wird sich von allein und schnell nach oben bewegen, sobald das befestigte Gerät abgenommen wird. Entfernen Sie aus diesem Grund die Geräte nur, wenn die Arbeitsfläche auf die höchste Position eingestellt wurde! Die Missachtung dieser Anweisung kann zu ernsthaften Verletzungen und/oder Beschädigungen am Gerät führen. Beim Versand dieses Computerwagens muss der Lift-Mechanismus der Arbeitsfläche auf die niedrigste Spannung eingestellt sein.



VORSICHT: Sie sollten KEINE anderen Muttern oder Schrauben an der Höhenverstellung oder der Oberseite des Gestells lösen, festziehen oder entfernen. Eine Manipulation an Schrauben oder Muttern kann dazu führen, dass der Computerwagen instabil wird und demzufolge Geräteschäden und/oder Verletzungen verursachen.



VORSICHT: Lösen Sie die Lift-Bremse, bevor Sie die Arbeitsfläche bewegen! Wenn Sie die Arbeitsfläche bewegen, ohne die Lift-Bremse zu entriegeln, kann der Lift-Antrieb schwer beschädigt werden.



WARNUNG: Sollte eine Reparatur des StyleView Computerwagens erforderlich sein, wenden Sie sich sofort an den Ergotron-Kundendienst. Reparaturen am Computerwagen dürfen nur von Ergotron, Inc. oder einem von Ergotron bevollmächtigten Vertreter vorgenommen werden.



WARNUNG: Dieser Wagen ist nicht für den Einsatz in einer entzündlichen, Narkosegemisch- oder sauerstoffreichen Umgebung geeignet.

## Konfiguration und Sicherheit



An das medizinische System dürfen keine weiteren Mehrfachsteckdosen oder Verlängerungskabel angeschlossen werden.



Bei einer Verwendung im Rahmen eines medizinisch-elektrischen Systems dürfen nur Geräte angeschlossen werden, die den Anforderungen der für das betreffende Gerät relevanten IEC-, ISO-, UL/ANSI- oder CSA-Standards entsprechen.



Es besteht Stromschlag- und Verletzungsgefahr, wenn als Teil eines Systems gelieferte nicht medizinische Geräte direkt an der Wandsteckdose angeschlossen werden, wenn diese nicht medizinischen Geräte von der Mehrfachsteckdose mit Strom versorgt werden sollen.



Es besteht Stromschlag- und Verletzungsgefahr, wenn Geräte, die nicht als Teil des medizinischen Systems geliefert wurden, an der Mehrfachsteckdose angeschlossen werden.

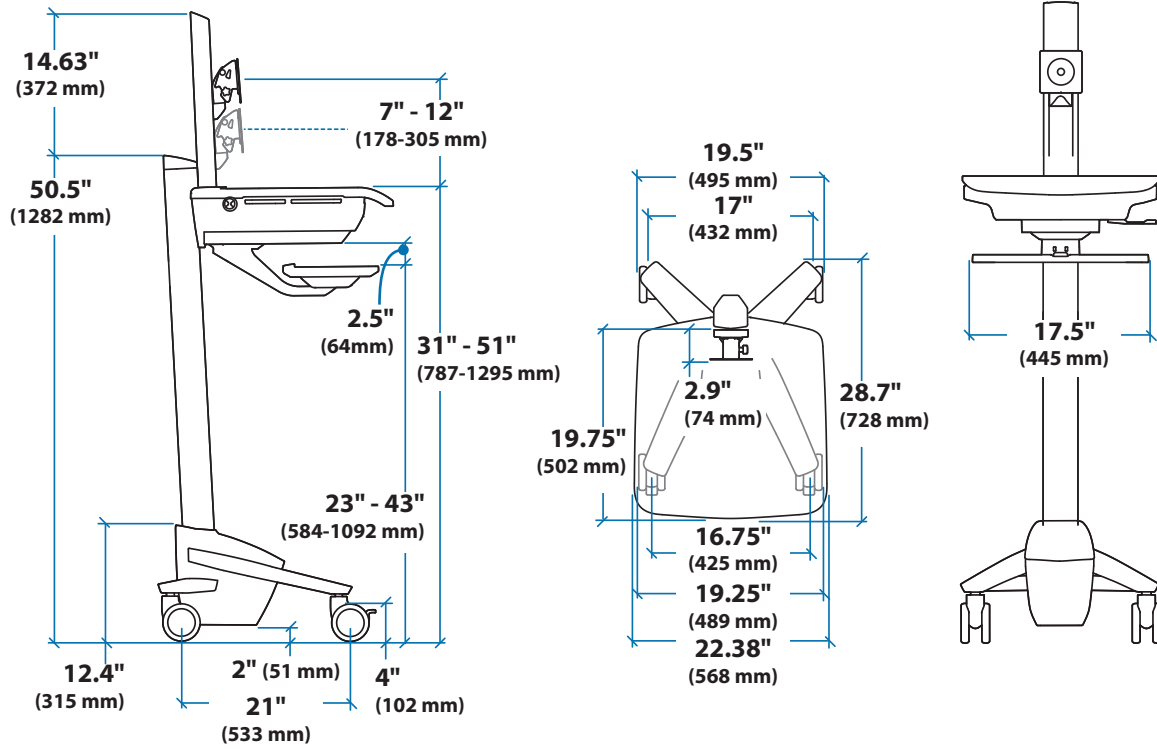
Empfohlene regelmäßige Überprüfung und Wartung			
Komponente	Maßnahme	Wie häufig	Von
Laufrollen	Überprüfung auf Abnutzung und Fremdkörper	monatlich	jedem Benutzer
Maximalbelastung	Überprüfen auf Einhaltung der empfohlenen Maximalbelastung	täglich	jedem Benutzer



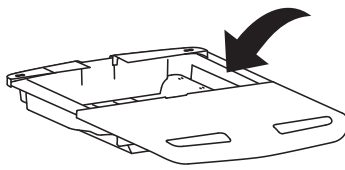
### ENTSORGUNG VON GERÄTEN UND ZUBEHÖR

Kunststoff- und Metallreste können von einem gewerblichen Recyclingbetrieb recycelt werden.

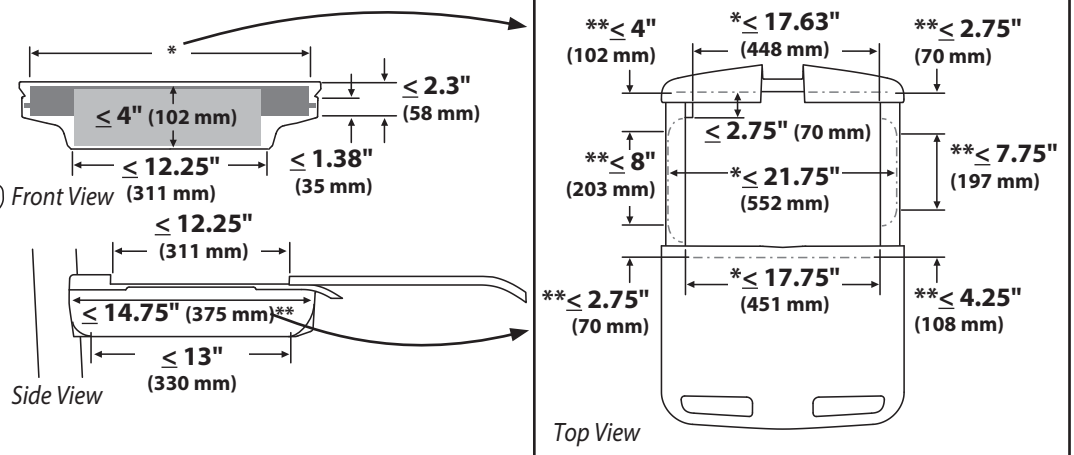
# Abmessungen



## CPU-Fach



Berücksichtigen Sie beim Ausrechnen der Maße das angebrachte Zubehör, hervorstehende Kabel und Portreplikatoren oder Dockingstationen.



© 2013 Ergotron, Inc.  
All rights reserved.

Auch wenn Ergotron, Inc. jede Anstrengung unternimmt, um genaue und vollständige Informationen zur Installation und zum Gebrauch seiner Produkte zur Verfügung zu stellen, haftet es nicht für Redaktionsfehler oder Auslassungen (einschließlich solcher bei der Übersetzung aus dem Englischen in eine andere Sprache) oder für zufällige, besondere oder Folgeschäden welcher Natur auch immer, die auf die Bereitstellung dieser Anleitung und die Leistung des Geräts in Verbindung mit dieser Anleitung entstanden sind. Ergotron, Inc. behält sich das Recht vor, ohne Vorankündigung Änderungen am Produktdesign und/oder der Produktdokumentation vornehmen zu dürfen. Die aktuellsten Produktinformationen oder dieses Handbuch in anderen Sprachen erhalten Sie vom Ergotron-Kundendienst. Vervielfältigung, Speicherung oder Übertragung (elektronisch, mechanisch, Fotokopie, Aufzeichnung o. a.) dieser Publikation nur mit vorheriger schriftlicher Genehmigung von Ergotron, Inc., 1181 Trapp Road, Eagan, Minnesota, 55121, USA. Patentschutz bzw. Patentanmeldung in den USA und anderen Ländern. Ergotron ist eine eingetragene Marke von Ergotron, Inc.

## Vertrieb Deutschland, Österreich und Schweiz

Maria-Merian-Strasse 9  
24145 Kiel  
Deutschland  
+49 431 71 885-0  
www.ergotron.com  
info@ergotron.de

## Vertrieb in Europa, Naher Osten, Afrika

Amersfoort, Niederlande  
+31 33 45 45 600  
www.ergotron.com  
info.eu@ergotron.de

## Vertriebs- und Konzernhauptstadt in Amerika

1181 Trapp Rd.  
St. Paul, MN USA  
(800) 888-8458  
+1-651-681-7600  
www.ergotron.com  
sales@ergotron.com