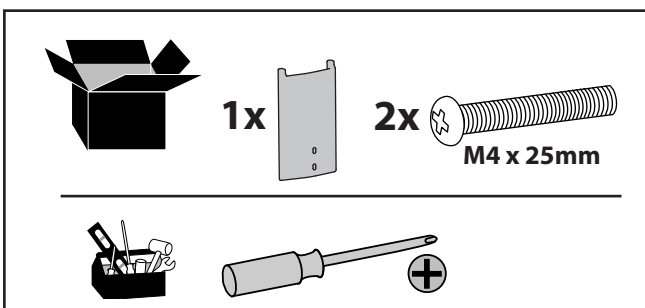
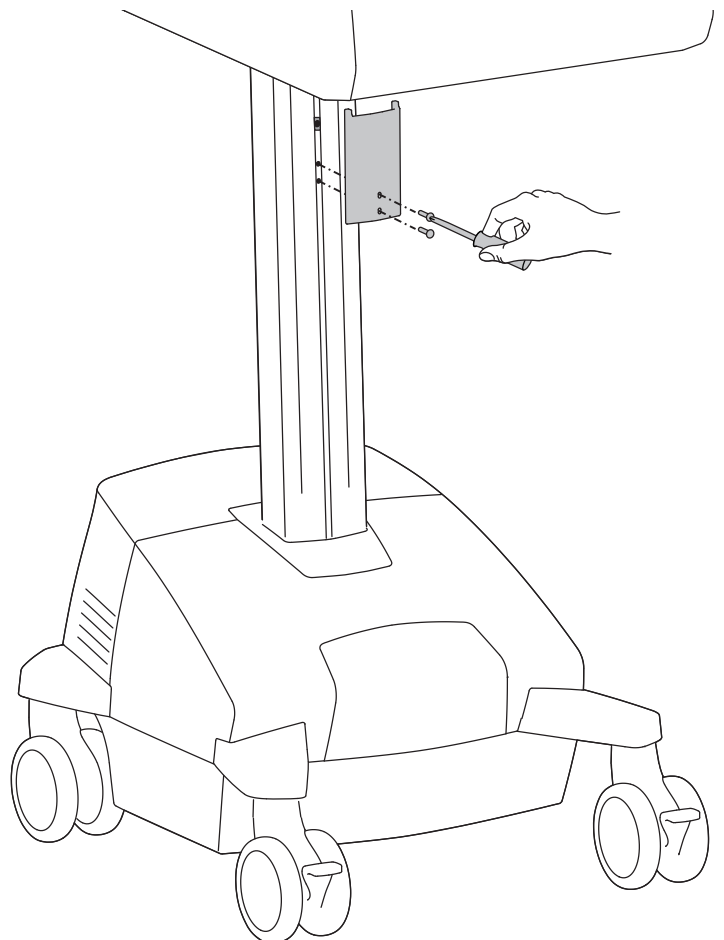
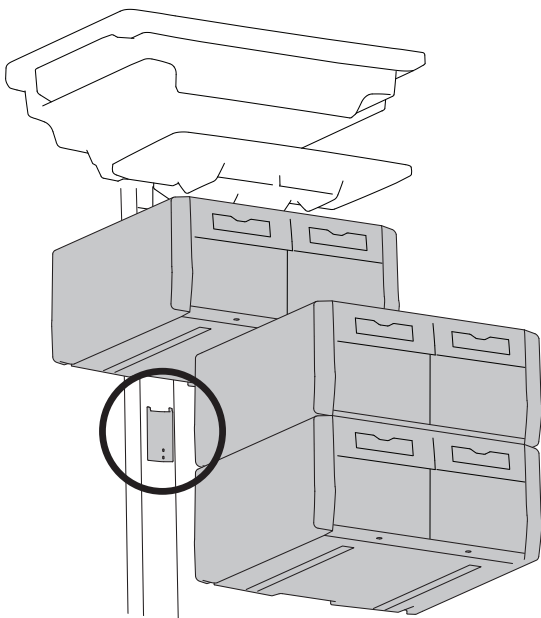


StyleView® Travel Stop for 3 Tall Drawer Rows

Die Ausziehstopp-Klammer am Hebemechanismus befestigen, damit die Schublade nicht am Sockel aufschlägt.

HINWEIS: Diese Ausziehstopp-Klammer muss am Wagen befestigt werden BEVOR die 2. Reihe der oberen Schubkästen angebracht wird.



Für Garantie Besuch: www.ergotron.com/warranty

Für Servicebesuch: www.ergotron.com

Örtliche Telefonnummern für den Kundendienst finden Sie hier: <http://contact.ergotron.com>