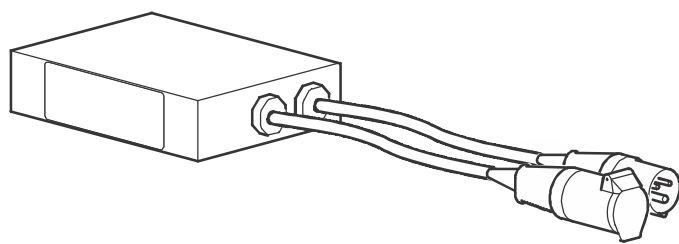


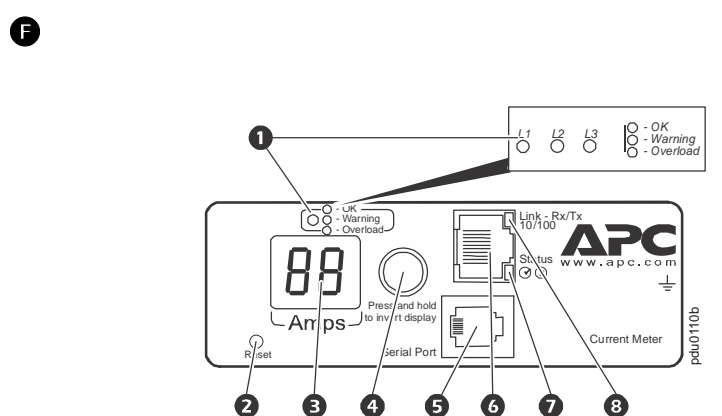
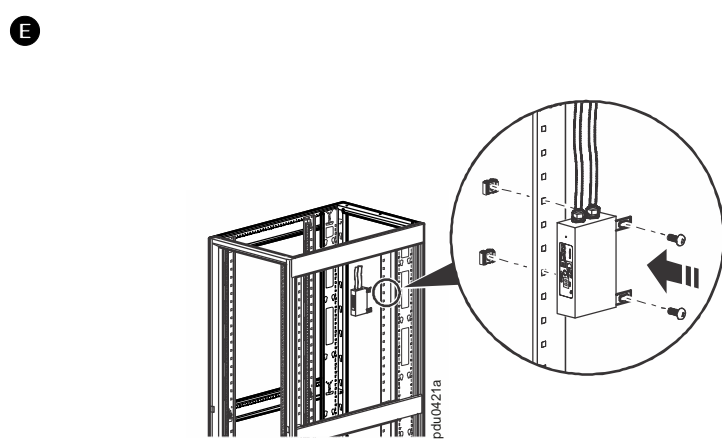
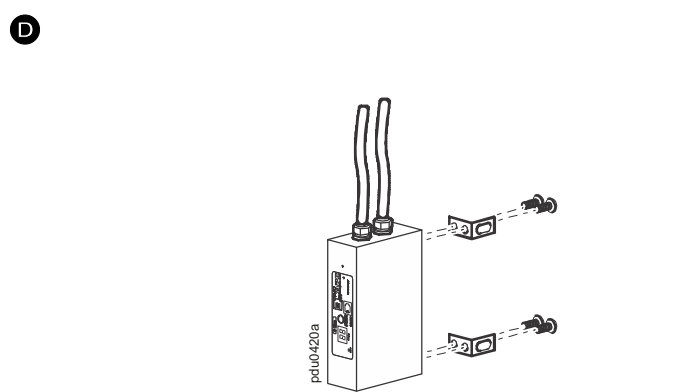
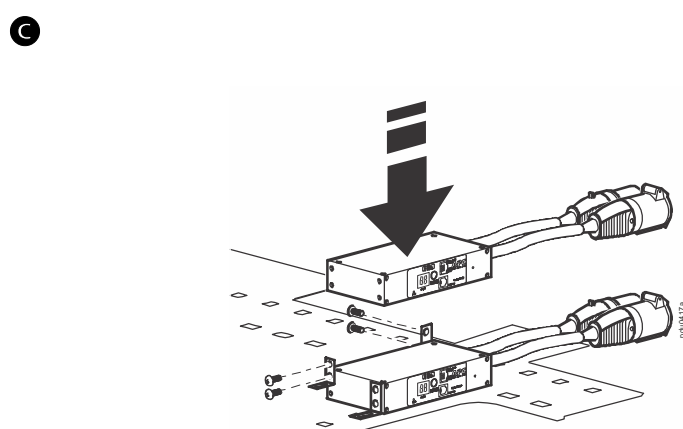
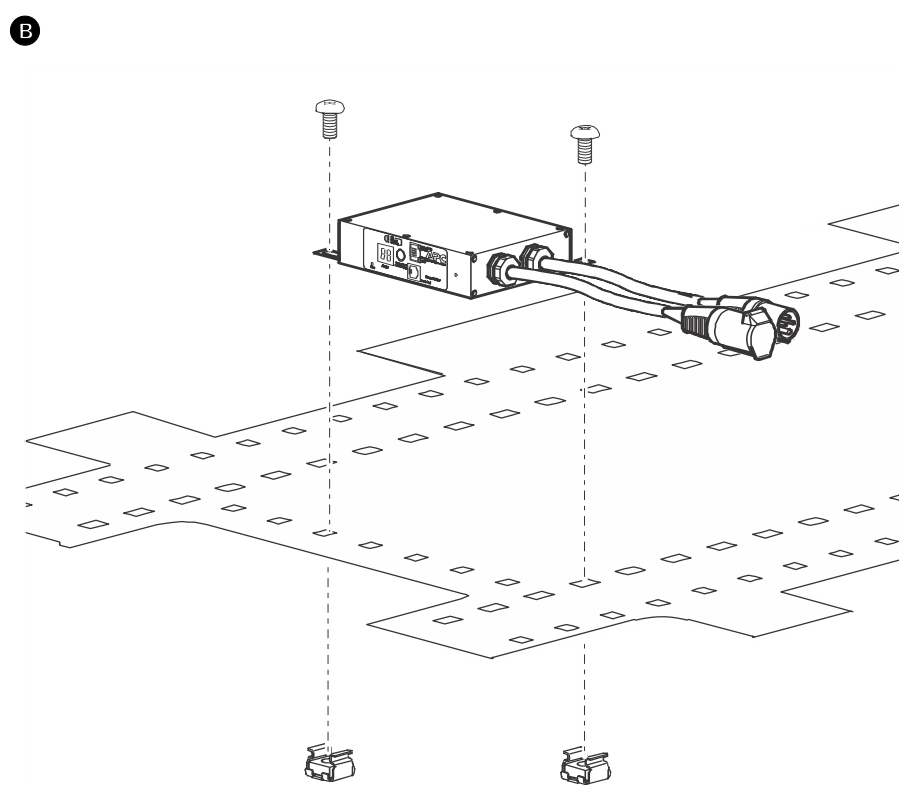
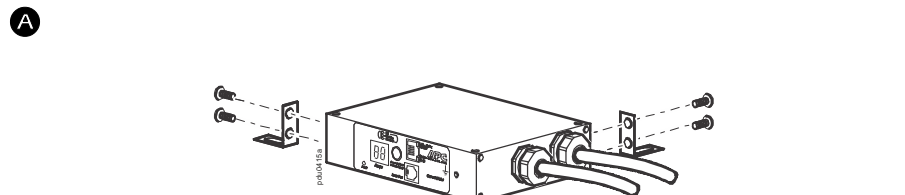
## Current Meter Installation



Kunden Unterstützung finden Sie unter [www.apc.com](http://www.apc.com).

© 2016 Schneider Electric. Alle Rechte vorbehalten.

990-9943-005  
7/2016



## Einleitende Informationen

Dieser Abschnitt enthält Installationsinformationen für die folgende Ausstattung:  
AP7152B, AP7155B, AP7175B

## Zusätzliche Ressourcen

Das Current Meter Benutzerhandbuch enthält den kompletten Betrieb und Konfigurationsinformationen. Weitere Dokumentation und Software zum Herunterladen und Firmware ist auf der entsprechenden Produktseite auf der Website unter [www.apc.com](http://www.apc.com). Um schnell eine Produktseite zu finden, geben Sie den Produktnamen oder Artikelnummer in das Suchfeld ein.

## Inventar

Menge	Artikel
1	Konfigurationskabel
3	Kabelhalteschalen mit 12 Flachkopfschrauben und 24 Kabelbinder
2	Vertikale Montage mit 4 Linsenkopfschrauben

## Montagemöglichkeiten

Installieren Sie das Current Meter in einer der beiden folgenden Möglichkeiten, um die Verwendung von Haltewinkeln (im Lieferumfang enthalten): auf dem Dach des Gehäuses oder an der Innenseite des Gehäuses montiert an den vertikalen Montageschienen.

**⚠️ ACHTUNG**

**GEFAHR EINES STROMSCHLAG, EXPLOSION ODER ARC FLASH**

Um einen möglichen elektrischen Schlag und Schäden zu vermeiden, verwenden Sie nur die mitgelieferte Hardware.

**Die Nichtbeachtung dieser Anweisungen führt zu Tod oder zu schweren Verletzungen führen.**

## Obere Abdeckplatte

<b>A</b>	Befestigen Sie die zwei Montagewinkel mit den im Lieferumfang enthaltenen Schrauben am Current Meter.
<b>B</b>	Die im Lieferumfang des Gehäuses enthaltenen Käfigmuttern an der Innenseite der oberen Abdeckplatte befestigen. Die Montagewinkel des Current Meters an den Käfigmuttern der oberen Abdeckplatte sichern.
<b>C</b>	Sie können mehrere Stromzähler auf der jeweils anderen mit zusätzlichen Befestigungsklammern (mitgeliefert) montieren.

## Vertikale Montageschiene

<b>D</b>	Befestigen Sie die zwei Montagewinkel mit den im Lieferumfang enthaltenen Schrauben an der Rückseite des Current Meters.
<b>E</b>	Die im Lieferumfang des Gehäuses enthaltenen Käfigmuttern an den vertikalen Montageschienen installieren.
<b>F</b>	Verlegen Sie die Netzkabel an der Oberseite des Gehäuses und durch das Dach. Bringen Sie die Halterungen an der Montageschiene mit den Schrauben (mitgeliefert mit dem Gehäuse).

## Bedienung der Digitalanzeige

### Konfigurieren von Netzwerkeinstellungen und die Current Meter Zugriff

Das Current Meter ist DHCP-kompatibel. Schließen Sie das Netzkabel an den Netzkanschluss **⑥** und dann Spannung an das Gerät an. Wenn die Status-LED **⑦** für die Netzwerkverbindung durchgehend grün ist, führen Sie die folgende IP-Adresse angezeigt werden soll.

Wenn Ihr Netzwerk nicht über einen DHCP-Server verwenden, finden Sie im Benutzerhandbuch für Ihren Current Meter für Informationen zu anderen Methoden zur Konfiguration der TCP / IP-Einstellungen.

- Drücken und halten Sie die Strg-Taste **④**, bis "IP" erscheint auf dem Display **②**.
- Bedientaste loslassen und die IPv4-Adresse wird über die Anzeige zweimal durchgeblättert werden.

<b>①</b>	Phasenindikator-LED: Zeigt einen Normalzustand (grün), einen Warnzustand (gelb) oder einen Alarmzustand (rot) an.
<b>②</b>	Reset-Taste: Setzt das Current Meter ohne Auswirkungen auf das angeschlossene Gerät zurück.
<b>③</b>	Anzeige des vom Current Meter und den angeschlossenen Geräten verbrauchten Stroms: • Zeigt den Gesamtstrom pro Phase an, der von den an das Current Meter angeschlossenen Geräten verwendet wird. Durchläuft alle drei Phasen zyklisch im 3-Sekunden Takt.
<b>④</b>	Funktionstaste: • Drücken Sie diese Taste, um die Anzeige des in der Digitalanzeige angegebenen Stroms zu ändern. • Zur Anzeige der IP-Adresse des Current Meters drücken und fünf Sekunden lang halten. • Halten Sie die Taste für weitere fünf Sekunden gedrückt, um die Ausrichtung zu verändern.
<b>⑤</b>	Serieller Anschluss: Greifen Sie auf interne Menüs zu, indem Sie diesen Port (modularer RJ-11-Port) über das im Lieferumfang enthaltene serielle Kabel (APC Teilenummer 940-0144A) mit einem seriellen Port an Ihrem Computer verbinden.
<b>⑥</b>	Ethernet-Port: Verbindet das Current Meter über ein CAT 5-Netzwerk mit Ihrem Netzwerk.
<b>⑦</b>	Status-LED: Lässt den Status der Ethernet LAN-Verbindung und den Zustand des Current Meters erkennen. • <b>Aus</b> - Das Current Meter wird nicht mit Strom versorgt. • <b>Grünes Dauerleuchten</b> - Das Current Meter besitzt gültige TCP/IP-Einstellungen. • <b>Grünes Blinken</b> - Das Current Meter besitzt keine gültigen TCP/IP-Einstellungen. • <b>Oranges Dauerleuchten</b> - Im Current Meter wurde ein Hardwarefehler erkannt. Wenden Sie sich an unseren Kundendienst. Die Telefonnummern finden Sie auf dem Rückumschlag dieses Handbuchs. • <b>Oranges Blinken</b> - Das Current Meter übermittelt BOOTP-Abfragen.
<b>⑧</b>	LED für Verbindungsstatus: Zeigt die Netzwerkaktivität an.

## Werkseitige Garantie über zwei Jahre

Diese Garantie gilt nur für Produkte, die für die Verwendung gemäß diesem Handbuch erworben werden.

### Bestimmungen der Garantieerklärung

APC by Schneider Electric gewährleistet, dass dieses Produkt für die Dauer von zwei Jahren ab Kaufdatum frei von Material- und Fertigungsfehlern ist. APC by Schneider Electric repariert oder ersetzt defekte Produkte im Rahmen dieser Garantie. Diese Garantie bezieht sich nicht auf Geräte, die durch Unfälle, Unachtsamkeit oder falsche Handhabung bzw. durch Änderungen beschädigt werden. Die Reparatur oder der Austausch eines fehlerhaften Produkts oder Teils verlängert den ursprünglichen Garantiezeitraum nicht. Alle unter dieser Garantie gelieferten Ersatzteile sind entweder neu oder werkseitig überholt.

### Nicht übertragbare Garantie

Diese Garantie gilt nur für den ursprünglichen Käufer, der das Produkt vorschriftsmäßig registrieren muss. Registrierung der Produkte auf der APC by Schneider Electric Homepage unter [www.apc.com](http://www.apc.com).

### Ausschluss

APC by Schneider Electric haftet nicht gemäß dieser Garantie, wenn hauseigene Prüfungen und Untersuchungen ergeben haben, dass der vermeintliche Produktschaden nicht existiert beziehungsweise durch Missbrauch, Fahrlässigkeit, unsachgemäße Installation oder Prüfungen von Endverbrauchern oder Dritten verursacht wurde. APC by Schneider Electric haftet auch nicht für unautorisierte Reparatur- oder Änderungsversuche, unzureichende elektrische Spannung oder elektrische Anschlüsse, unsachgemäße Betriebsbedingungen vor Ort, korrosive Atmosphäre, Reparatur, Naturgewalten, höhere Gewalt, Feuer, Diebstahl oder Installation entgegen die Empfehlungen und Spezifikationen von APC by Schneider Electric oder immer, wenn die APC by Schneider Electric Seriennummer geändert, verändert oder entfernt wurde, sowie bei einer beliebigen Ursache außerhalb der Zweckbestimmung.

**ES EXISTIEREN KEINE ANDEREN GARANTIEEN, WEDER AUSDRÜCKLICH NOCH STILLSCHWEIGEND, LEGAL ODER ANDERWEITIG FÜR VERKAUFTE, GEWARTETE ODER DELIEFERTE PRODUKTE DIREKT ODER INDIREKT UNTER DIESEM ABKOMMEN. APC BY SCHNEIDER ELECTRIC ÜBERNIMMT KEINE IMPLIZITEN GARANTIEEN DER HANDELSÜBLICHKEIT UND EIGNUNG FÜR EINEN BESTIMMTEN ZWECK. APC BY SCHNEIDER ELECTRIC AUSDRÜCKLICHE GARANTIEEN KÖNNEN HINSICHTLICH DER ERTEILUNG VON TECHNISCHEM ODER ANDEREN RATSCHLÄGEN ODER DIENSTLEISTUNGEN DURCH APC BY SCHNEIDER ELECTRIC IN ZUSAMMENHANG MIT DEN PRODUKTEN NICHT AUSGEDEHNT, ABGESCHWÄCHT ODER BEEINFLUSST WERDEN. WEITERHIN ENTSTEHEN DIESBEZÜGLICH KEINE AUFLAGEN ODER LEISTUNGSVERPFLICHTUNGEN. DIE OBEN BESCHRIEBENEN GARANTIEEN UND GEWÄHRLEISTUNGSANSPRÜCHE SIND EXKLUSIV UND GELTEN ANSTELLE ALLER ANDEREN GARANTIEEN UND GEWÄHRLEISTUNGSANSPRÜCHE. DIE OBEN GENANNTE GARANTIEEN BEGRÜNDEN APC BY SCHNEIDER ELECTRIC'S EINZIGE LEISTUNGS-VERPFLICHTUNG UND STELLEN IHRE EINZIGEN RECHTSMITTEL IM FALLE VON GARANTIEVERLETZUNGEN DAR. ALLE GARANTIEBESTIMMUNGEN VON APC BY SCHNEIDER ELECTRIC GELTEN NUR FÜR DEN KÄUFER UND KÖNNEN NICHT AN DRITTE ÜBERTRAGEN WERDEN.**

**IN KEINEM FALL HAFTEN APC BY SCHNEIDER ELECTRIC, SEINE VERANTWORTLICHEN, DIREKTOREN, TOCHTERUNTERNEHMEN ODER ANGESTELLTEN FÜR KONKRETE, INDIREKTE, BESONDERE FOLGE- ODER STRAFRECHTLICHE SCHÄDEN, DIE AUS DER VERWENDUNG, WARTUNG ODER INSTALLATION DER PRODUKTE ENTSTEHEN. DIES GILT AUCH, WENN SOLCHE SCHÄDEN AUF EINEM VERTRAG, EINEM VERGEHEN UND UNGEACHTET VON DEFECT, FAHRLÄSSIGKEIT ODER STRIKTER HAFTUNGSVERPFLICHTUNG BASIEREN ODER WENN APC BY SCHNEIDER ELECTRIC ZUVOR AUF DIE MÖGLICHKEIT SOLCHER SCHÄDEN AUFMERKSAM GEMACHT WURDE. APC BY SCHNEIDER ELECTRIC HAFTET INSBESONDERE NICHT FÜR KOSTEN WIE Z. B. ENTGANGENE GEWINNE ODER UMSÄTZE, VERLUST VON ANLAGEN, UNMÖGLICHKEITEN DER ANLAGENNUTZUNG, VERLUST VON SOFTWARE, DATENVERLUST, KOSTEN FÜR ERSATZ, ANSPRÜCHE DRITTER UND DERGLEICHEN.**

**KEIN HÄNDLER, MITARBEITER ODER VERTRETER VON APC BY SCHNEIDER ELECTRIC IST AUTORISIERT, DIESE GARANTIEBEDINGUNGEN ZU ÄNDERN ODER IHNEN ETWAS HINZUZUFÜGEN. EINE ÄNDERUNG DER GARANTIEBEDINGUNGEN BEDARF DER SCHRIFTFORM UND DER UNTERSCHRIFT EINES VERANTWORTLICHEN BEI APC BY SCHNEIDER ELECTRIC SOWIE DER RECHTSABTEILUNG.**

### Garantieansprüche

Garantieansprüche von Kunden sind an das APC by Schneider Electric Kundendienst-Netzwerk auf der website [www.apc.com/support](http://www.apc.com/support) zu richten. Wählen Sie aus dem Pull-down-Menü das entsprechende Land aus. Wählen Sie das Register „Support“ aus, um Kontaktinformationen für den Kundendienst in Ihrer Region zu erhalten.