

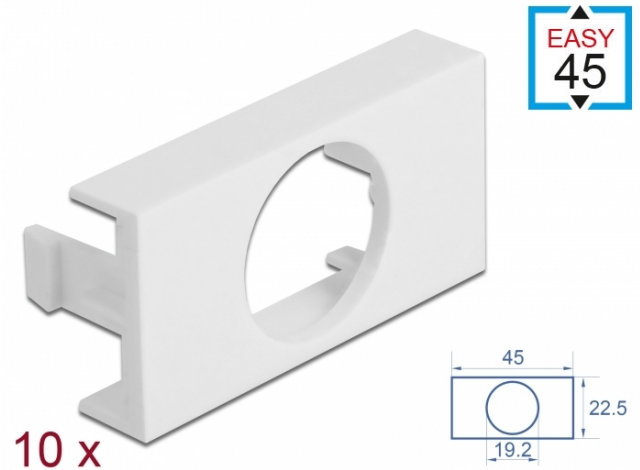
Delock Easy 45 Modulblende Loch-Ausschnitt \varnothing 19,2 mm, 45 x 22,5 mm 10 Stück weiß

Kurzbeschreibung

Diese Modulblende von Delock stellt einen Lochausschnitt vom 19,2 mm zur Verfügung. Durch den einfachen Einrastmechanismus sitzt die Blende fest an ihrem Platz und lässt sich bei Bedarf problemlos austauschen.

Easy 45 verbindet

Easy 45 ist ein variables, modulares System, das es ermöglicht Komponenten wie beispielsweise Steckdosen, HDMI- oder USB Anschlüsse nach den eigenen Bedürfnissen zusammenzustellen. Die Easy 45 Module sind genormt und können in diverse Modulträger oder Brüstungskanäle montiert werden. Easy 45 bildet die Schnittstelle zwischen Elektro-, Netzwerk- und Systeminstallation und vielen Peripheriegeräten wie zum Beispiel, TV, Monitore, Drucker, Notebooks und vieles mehr.



Spezifikation

- Material: PC Kunststoff
- Für Modulträger Delock Easy 45 geeignet
- Für 45 mm Brüstungskanäle mit mindestens 45 mm Einbautiefe geeignet
- Lochausschnitt: \varnothing 19,2 mm
- Modulgröße: 22,5 x 45 mm
- Maße (LxBxH): ca. 45,0 x 22,5 x 22,0 mm
- Farbe: weiß

Systemvoraussetzungen

- Ein freier Modulplatz Delock Easy 45 (22,5 x 45 mm)

Packungsinhalt

- 10 x Modulblende

Artikel-Nr. 81314

EAN: 4043619813148

Ursprungsland: Taiwan, Republic of China

Verpackung: • Wiederverschließbare Tüte

Abbildungen



Allgemein

Montageart: Easy 45

Physikalische Eigenschaften

Gehäusematerial: Kunststoff

Länge: 22,0 mm

Breite: 22,5 mm

Höhe: 45 mm

Farbe: RAL 9003 Weiß