

# ETS-T50

mit 14cm High Pressure Blades Silent-Lüfter



ETS-T50A-FSS

# ETS-T50 AXE

mit 14cm High Pressure Blades Silent-Lüfter

- ▶ Unterstützt bis zu 230W+ TDP
- ▶ 14cm High Pressure Blades Silent-Lüfter
- ▶ Patentierter Air Guide
- ▶ Patentiertes Pressure Differential Flow (PDF) Design

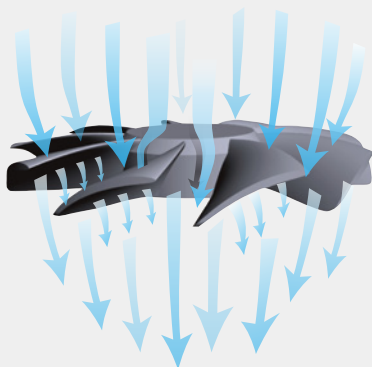
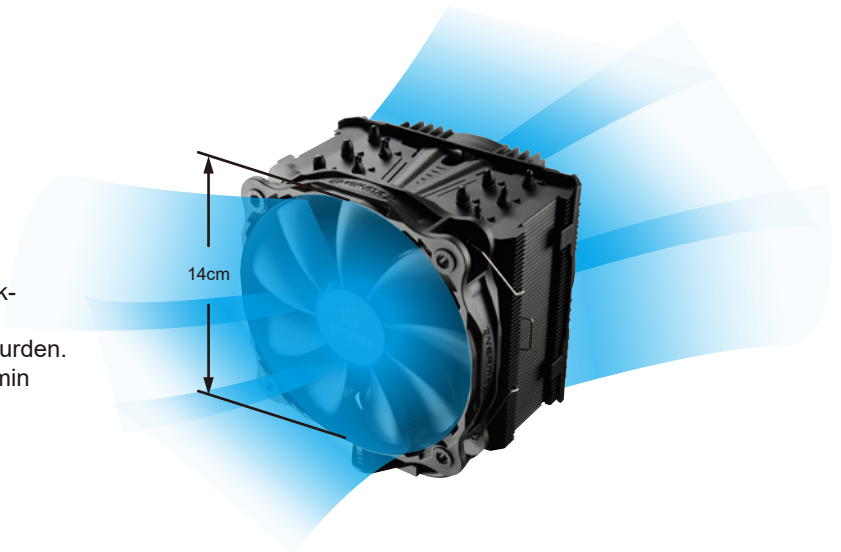
ETS-T50A-FSS ist eine Silent Edition des ETS-T50 AXE Kühlers mit einem High Pressure Blades Silent-Lüfter. Der 14-cm-Lüfter erreicht eine perfekte Balance zwischen Laufruhe und Leistung. Der Kühler verfügt über das patentierte Pressure Differential Flow Design, Vortex Generation Flow, das bewährte VEF-Design und den Air Guide zur Verbesserung der Kühlleistung. Fünf Ø6mm Heatpipes mit Heat Pipe Direct Touch Technologie bieten eine hervorragende Wärmeabführung für leistungsstarke 230W+ TDP.



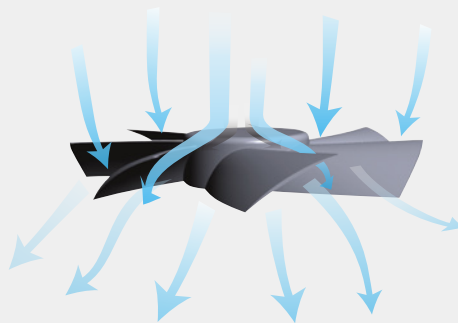
ETS-T50A-FSS

## Eigenschaften

- ▶ **High Pressure Blade Silent-Lüfter**  
Der 14-cm-Silent-Lüfter ist mit 9 Hochdruck-Lüfterblättern ausgestattet, die speziell für den Einsatz auf CPU-Kühlern entwickelt wurden. Eine geringe Drehzahl von 500 - 1.000 U/min sorgen für einen besonders leisen Betrieb.



High Pressure Blades

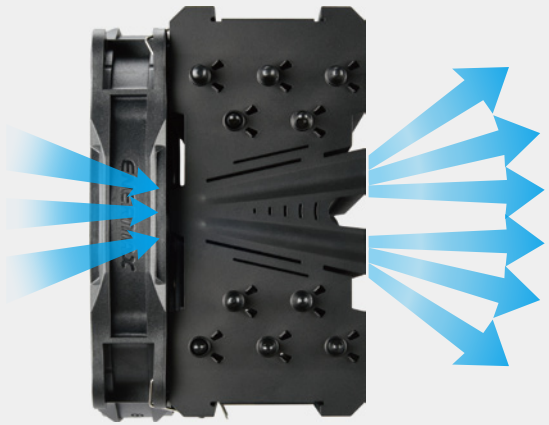
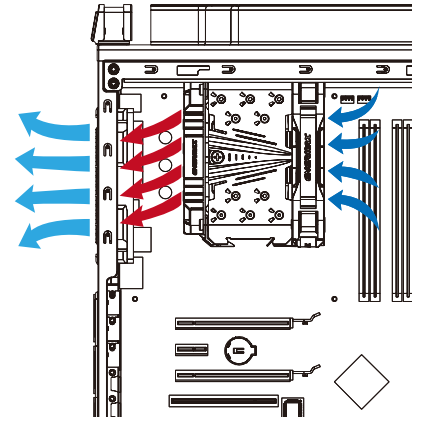


Herkömmliche Lüfter

- ▶ **High Pressure Blade Design**  
Konzentrierter Luftstrom durch die optimierte Winkelstellung der Lüfterblätter.

### ▼ Patentierter Air Guide

Die patentierte Luftführung mit 360° drehbarem Gitter ermöglicht die Regulierung des Luftstroms in Richtung des hinteren Gehäuselüfters.



+ 15%  
airflow

### ▼ Pressure Differential Flow

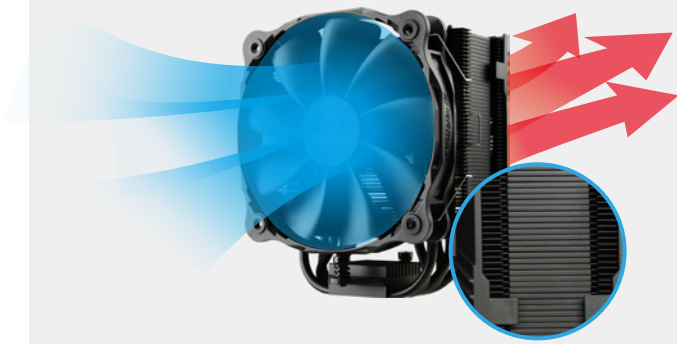
Das patentierte PDF-Design (Pressure Differential Flow) nutzt den Differenzdruck des Luftstroms, um 15% mehr Luftstrom zu erzeugen.

### ▼ Asymmetrisches Heatpipe-Design

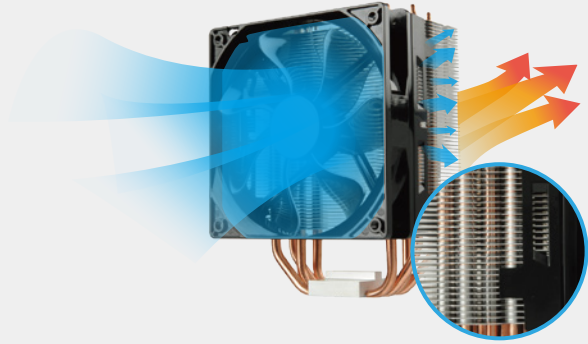
Die abgewinkelten Heatpipes versetzen den Kühlkörper nach hinten und schaffen zusätzlichen Platz für den Lüfter. Auf diese Weise werden hohe RAM-Module nicht blockiert.



Die geschlossenen Seiten bilden einen einzigartigen Luftkanal mit hohem VEF (Vacuum Effect) zur Optimierung des Luftstroms.

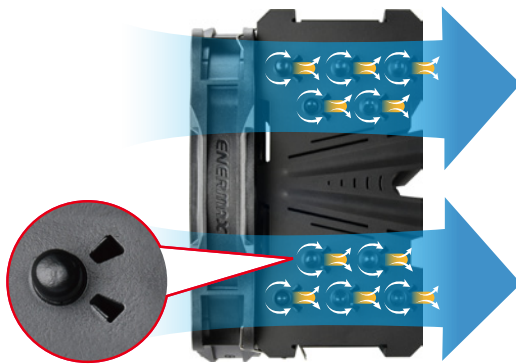


ETS-T50A-FSS – keine seitlichen Luftaustritte

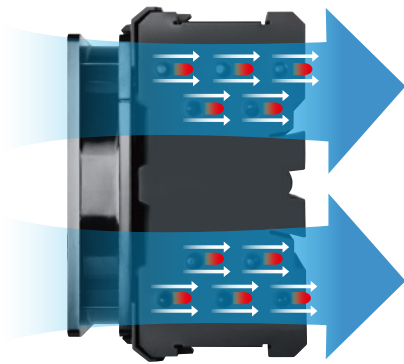


Herkommliche Kühler - seitlichen Luftaustritte

Patentiertes VGF (Vortex Generation Flow) Design zur Erhöhung der Luftzirkulation um die Heatpipes herum.



ETS-T50A-FSS



Herkommliche Kühler

Patentente Twister-Lager Technologie



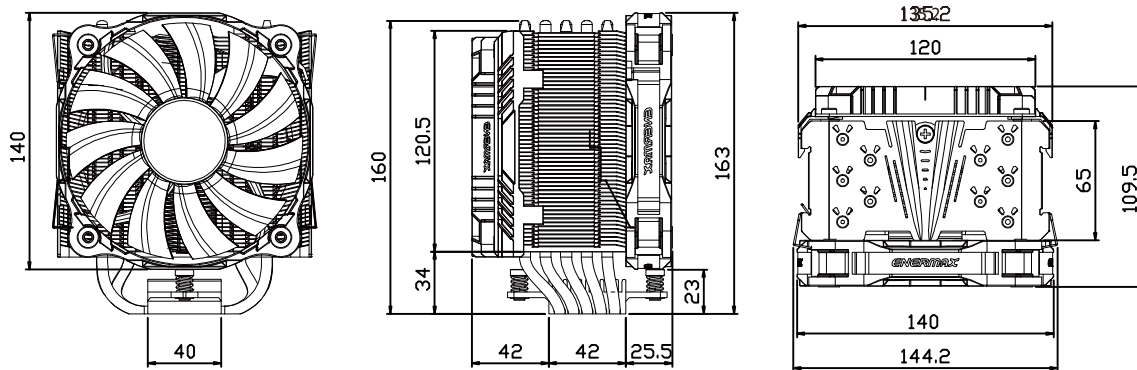
Langlebig und leise



Abnehmbare Lüfterblätter für eine einfache Reinigung

## Abmessungen

Einheit:mm



## Spezifikationen

### ETS-T50A-FSS

<b>Kompatible Sockel</b>	Intel® LGA 775/115X/1366/ 2011/2011-3/2066 AMD® AM2/AM2+/AM3/ AM3+/AM4/ FM1/FM2/FM2+	
<b>Gesamtabmessung</b>	144.2(L) x 109.5(W) x 163(H) mm	
<b>Kühlkörperabmessung</b>	135.2(L) x 65(W) x 160(H) mm	
<b>Gewicht</b>	864g (mit Lüfter)	
<b>Heatpipes</b>	5 x Ø6 mm	
<b>Material</b>	Kupfer Heatpipes/ Aluminium Lamellen	
<b>Wärmeleitpaste</b>	Dow Corning® TC-5121	
<b>Lüfter</b>	<b>Lüfterabmessung</b>	140 x 140 x 25 mm
	<b>Drehzahl (U/min)</b>	500 ~ 1.000 ±10%
	<b>Luftstrom (CFM)</b>	29,78~ 55,45
	<b>Luftstrom (m³/h)</b>	50,59~ 94,21
	<b>Statischer Druck (mm-H²O)</b>	0,57~ 2,13
	<b>Lautstärke (dB(A))</b>	13~ 22
	<b>Anschluss</b>	4-Pin PWM Stecker
	<b>Nennspannung</b>	12V
	<b>Lagertyp</b>	Twister-Lager
<b>MTBF</b>	≥ 160.000 Stunden @ 25°C	

### Versandinformationen

<b>Barcode</b>	EAN: 4713157723376 / UPC: 819315023372
<b>Abmessung Produktverpackung</b>	222 x 175 x 130 mm
<b>Bruttogewicht / Produktverpackung</b>	1.390 g
<b>Abmessung Umkarton</b>	460 x 370 x 295 mm
<b>Menge / Umkarton</b>	8 pcs
<b>Brutto gewicht / Umkarton</b>	12,5 kg