



*1 Worldwide Market Share according to IHS Infonetics, December 2016



Gigabit und PoE+ jetzt noch kosteneffizienter!

Als führender Anbieter von Netzwerkausrüstung für KMU versteht NETGEAR® die Bedeutung einer großen Auswahl hinsichtlich PoE-Port-Anzahl und Leistungsbudget. So können die jeweiligen Geschäftsanforderungen abgedeckt werden, egal ob in Hotellerie, Gastronomie, Bildungswesen oder Einzelhandel.

Der GS724TPv2 24-Port Gigabit Switch mit PoE+ und zwei SFP-Ports ergänzt die NETGEAR Standalone Smart Managed Switches-Familie. Mit Unterstützung von PoE+ auf allen 24 Ports eignet er sich zur Unterstützung moderner Hochleistungs-PoE-Geräte. Unternehmen können nun dichtere Umgebungen von PoE+ Geräten einrichten, angebunden an einen kosteneffizienten Switch mit einem hohen PoE-Leistungsbudget von 190 Watt.

NETGEAR Smart Managed Pro Switches bieten leistungsstarke Layer 2 Features, umfangreiche PoE-Funktionalität sowie verbesserte Leistung und Benutzerfreundlichkeit. Diese Switches sind die ideale Lösung für die modernsten KMU auf der Suche nach der besten Kombination von Features, Performance und Nutzwert: Sie sind speziell konzipiert für konvergierte Netzwerke, in denen Sprache, Video und Daten gemeinsam auf einer einzigen Netzwerkplattform übertragen werden.

Die temperatur- und lastbasierte Lüfter-Drehzahl-Regelung vereint präzise Überwachung mit minimiertem Betriebsgeräusch des Systems: Der GS724TPv2 ermöglicht geräuscharmen Rack-Montage-Betrieb mit maximal 32,4 dB auch bei voller Leistung und 25° C Umgebungstemperatur.

Highlights

Der GS724TPv2 24-Port Gigabit Smart Managed Pro Switch bietet einen großen Mehrwert, mit zuverlässigen L2-Netzwerkfunktionen wie VLANs und PoE-Betriebsplanung. KMU-Kunden können somit PoE-basierte VoIP-Telefone und IP-Überwachung bereitstellen. Fortschrittliche Funktionen wie Access Control Lists (ACLs), L2/L3/L4 QoS (DiffServ), LACP Link Aggregation und Spanning Tree werden auch den anspruchsvollsten Anforderungen für KMU-Netzwerke gerecht.

Die wichtigsten Funktionsmerkmale:

- Erweiterte VLAN-Unterstützung für bessere Netzwerksegmentierung
- L2/L3/L4-Zugriffssteuerungslisten (ACLs) für granulare Netzzugangskontrolle inklusive 802.1x Port-Authentifizierung
- Fortschrittliche Pro-Port-PoE-Steuerung für fernbedienbares Leistungsmanagement von PoE-Geräten, einschließlich Betriebsplanung (z.B. Wireless-APs, IP-Überwachungskameras, LED-Beleuchtung, Sicherheitstürschlösser, IoT-Geräte etc.)
- Erweiterte QoS (Quality of Service) für Traffic-Priorisierung einschließlich Port-basiert, 802.1p- und L2/L3/L4 DSCP-basiert
- Automatische „Denial-of-Service“ (DoS)-Prävention

- IGMP Snooping und Querier für Multicast-Optimierung
- Rate Limiting und Priority Queuing für bessere Bandbreitenzuweisung
- Port-Spiegelung für Netzwerküberwachung
- Energy Efficient Ethernet (IEEE 802.3az) für maximale Energieeinsparung
- Kabeltest zur Behebung von Verbindungsproblemen
- SNMP v1, v2c, v3 und RMON-Fernüberwachung

Aufbau eines hochwertigen Netzwerks mit NETGEAR®:

- Solide Performance mit 52 Gbit/s Non-blocking-Architektur, 8.000 MAC-Adressen, 256 VLANs, 100 Shared ACLs und 128 Multicast-Gruppen
- PoE+ Unterstützung auf allen Ports bietet Flexibilität für die Zukunft beim Anschluss mehr leistungshungriger Geräte wie Videotelefone, PTZ-Kameras und 11ac-Wireless-APs an das Netzwerk
- Zwei dedizierte SFPs, die nicht nur Glasfaser-Uplinks, sondern auch Uplink-Redundanz und Failover bieten, zur Verbesserung der Zuverlässigkeit und Verfügbarkeit des Netzwerks

Smart IT statt Big IT

- Einfache Einrichtung und Verwaltung über Web-basierte Benutzeroberfläche (GUI)
- Standardisierte Technologie ermöglicht Zusammenarbeit mit anderen im Netzwerk befindlichen standardisierten Geräten
- Dual-Firmware-Images verbessern die Zuverlässigkeit und Uptime für Ihr Netzwerk
- Sorgenfrei mit NETGEAR ProSAFE LIFETIME Hardware-Garantie*
- Minimale Ausfallzeit mit NETGEAR ProSAFE LIFETIME Next-Business-Day Hardware-Austausch
- Hilfestellung bei der Implementierung mit telefonischem Technik-Support (24x7), 90 Tage kostenlos
- LIFETIME Technik-Support über Online-Chat



Hardware auf einen Blick

	FRONT				RÜCKSEITE	SEITE
Modellname	Formfaktor	10/100/1000Base-T-RJ45-Ports	100/1000X-Glasfaser-SFP-Ports	PoE+ 802.3at-Ports (Budget)	Stromversorgung	Lüfter
GS724TPv2	Rackmount	24	2	24 PoE+ (190 W)	1 internes Netzteil, fest	2 interne Lüfter, fest



GS724TPv2: 24-Port Gigabit PoE+ Smart Managed Pro Switch

- 24 x 1000BASE-T PoE+ Kupfer-Ports
- 2 x 1000BASE-X dedizierte Glasfaser-SFP-Ports
- 190 W PoE-Budget (max. 32,4 dB bei 25 ° C Umgebungstemperatur)

Software auf einen Blick

LAYER 2 FEATURES						
Management	IPv4 ACL und QoS	IPv4 Multicast Filtering	Auto-VoIP	IEEE (802.3az) Energy Efficient Ethernet	VLANs	Konvergenz
Web-Browser-basierte GUI (HTTP / HTTPS); PC-basierte Smart Control Center Utility (SCC); RMON, SNMP	L2, L3, L4 eingehend	IGMP	Ja	JA	Statisch, Dynamisch, Sprache	LLDP-MED, RADIUS, 802.1X

Performance auf einen Blick

Modellname	Packet puffer	CPU	ACLs	MAC-Adressentabelle, VLANs	Fabric	Latenz (64-Byte-Pakete)	Multicast-IGMP-Gruppen
GS724TPv2	0,5 MB	500 MHz MIPS-4Kec CPU, 128 MB RAM, 32 MB SPI FLASH	100, geteilt	8.000 MAC, 256 VLANs	52 Gbit/s, Line-rate	1G Kupfer: <3,749 µs; 1G Faser: <3,129 µs	128

Bestellinformationen

Modellname	Amerika	Europa	Asien-Pazifik	Indien	China
GS724TPv2	GS724TP-200NAS	GS724TP-200EUS	GS724TP-200AJS	GS724TP-200INS	GS724TP-200PRS

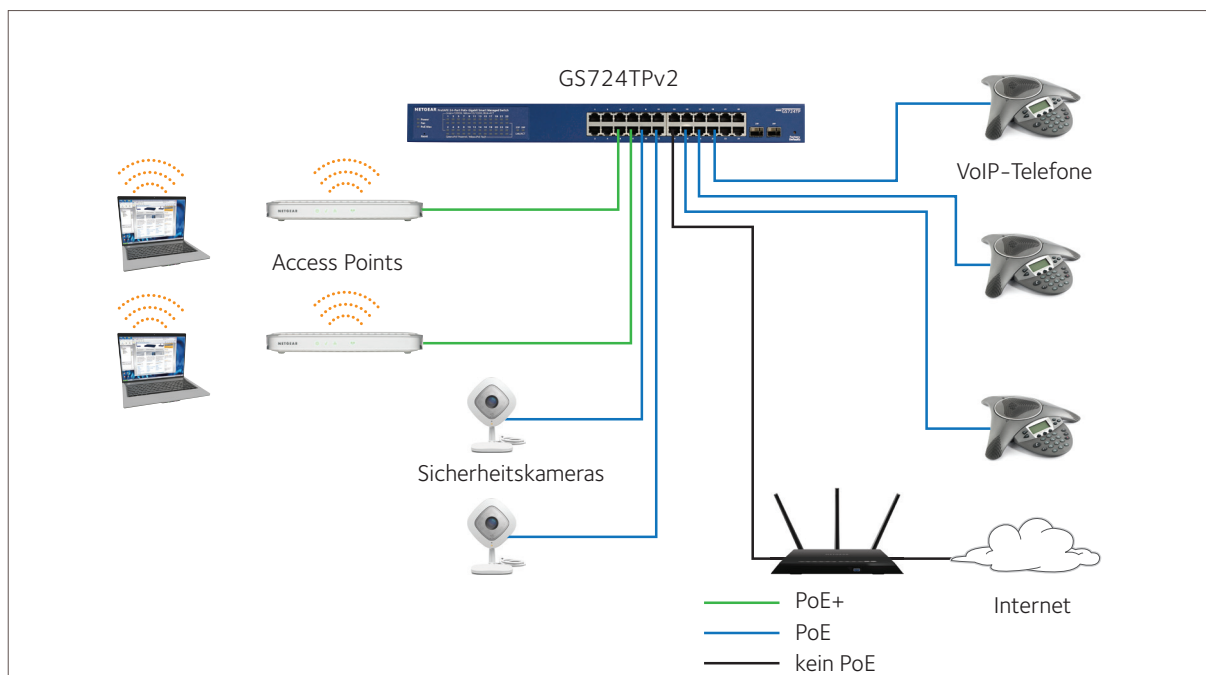


Features auf einen Blick

HARDWARE-FEATURES	VORTEILE
1000BASE-T Kupfer-Ethernet-PoE+-Verbindungen	Unterstützung für High-Density-VoIP-, Überwachungs- und WLAN-AP-Implementierungen, skalierbar für zukünftiges Wachstum, so dass immer genügend PoE-Ports zur Verfügung stehen.
1000BASE-X-Glasfaser-SFP-Ports	Zwei dedizierte Gigabit-SFP-Ports für Aggregation zum Netzwerk-Core. Unterstützung für Glasfaser- und Kupfermodule.
Geringes Betriebsgeräusch	Die temperatur- und lastbasierte Lüfterdrehzahl-Regelung ermöglicht einen ruhigen Betrieb sowohl in Desk-top- als auch Rackmount-Konfiguration.
Energy Efficient Ethernet (IEEE 802.3az)	Maximale Leistungsreduzierung für laufende Betriebskosteneinsparungen.
L2-SOFTWARE-FEATURES	VORTEILE
Erweiterte Pro-Port-PoE-Steuerung	Ferngesteuertes Leistungsmanagement von PoE-angeschlossenen Geräten einschließlich Betriebszeitplanung (z.B. Wireless-APs, IP-Sicherheitskameras, LED-Beleuchtung, Sicherheitstürschlösser, IoT-Geräte etc.).
ACL-Filterung zur Genehmigung oder Verweigerung von Datenverkehr	Granulare Netzwerkzugriffssteuerung einschließlich L2/L3/L4-Zugriffssteuerungslisten (Access Control Lists; ACLs).
Robuste Sicherheitsfunktionen: • 802.1x-Authentifizierung (EAP) • Port-basierte Sicherheit durch gesperrte MAC	Erstellen Sie ein gesichertes, konvergiertes Netzwerk für alle Arten von Traffic, indem Sie externe Angriffe verhindern und Malware blockieren sowie gleichzeitig einen sicheren Zugriff für autorisierte Benutzer mittels RADIUS 802.1x-Port-Authentifizierung ermöglichen.
Umfassende QoS-Funktionen: • Port-basiert oder Priorisierung nach 802.1p • Layer-3-basiert Priorisierung (DSCP) • Port-basierte Eintritts- und Austrittsratenbegrenzung	Erweiterte Steuerung für optimierte Netzwerkleistung und bessere Bereitstellung von geschäftskritischem Verkehr wie Sprache und Video.
Auto VoIP und Auto-Voice VLAN	Automatische Voice-over-IP-Priorisierung mit Auto-VoIP vereinfacht den Einsatz komplexer Multi-Vendor-IP-Telefone entweder auf Basis von Protokollen (SIP, H323 und SCCP) oder OUI Bytes (Standard-Datenbank und Benutzer-basierte OUIs) in der Telefon-Quell-MAC-Adresse; Bereitstellung der besten Class of Service für VoIP-Datenstreams (sowohl Daten als auch Signalisierung) gegenüber dem anderen gewöhnlichen Datenverkehr mittels Klassifizierung; ermöglicht korrekte Konfiguration der Egress Queue (Ausgangswarteschleife).
IGMP Snooping	Erleichtert schnelle Empfänger-Joins und -Leaves. Sparen Sie Kosten und verbessern Sie die Effizienz des Netzwerks, indem Sie dafür sorgen, dass Multicast-Verkehr nur bestimmte Empfänger erreicht, ohne die Notwendigkeit eines zusätzlichen Multicast-Routers.
Geschützte Ports	Stellen Sie sicher, dass kein Austausch von Unicast-, Broadcast- oder Multicast-Datenverkehr zwischen den geschützten Ports auf dem Switch stattfindet, zur Verbesserung der Sicherheit im konvergenten Netzwerk, so dass Ihre sensiblen Telefongespräche privat bleiben und Ihre Überwachungsvideoclips an ein von Ihnen benanntes Speichergerät ohne Sicherheitslecks oder Veränderungen weitergeleitet werden können.
DHCP Snooping	Stellen Sie die Integrität der IP-Adresszuweisung sicher, indem Sie nur DHCP-Nachrichten von vertrauenswürdigen DHCP-Servern erlauben und ungültige DHCP-Nachrichten mit einer nicht übereinstimmenden Port- oder MAC-Adresse aussortieren.
Dynamische VLAN-Zuweisung	IP-Telefone und PCs können sich auf dem gleichen Port, aber unter verschiedenen VLAN-Zuweisungen authentifizieren. Benutzern profitieren von Netzwerkzugriff auf dem gleichen Niveau unabhängig von ihrem Standort im Netzwerk.
Duale Firmware-Images und Konfigurationsdateien	Duale Firmware-Images und duale Konfigurationsdateien für transparente Firmware-Updates/-Konfigurationsänderungen mit minimaler Serviceunterbrechung.

Anwendungsbeispiel

PoE+ Rackmount Switch




Der neue Standalone-Switch GS724TPv2 ist ausgestattet mit 24 PoE+ Ports und liefert 190 Watt Leistung, um den aktuellen und zukünftigen Bedürfnisse von drahtlosen konvergierten Netzwerken gerecht zu werden. Innerhalb kleiner und mittlerer Unternehmen (KMU) nimmt die Nutzung von PoE-Geräten zu. Dazu zählen beispielsweise VoIP-Telefone, IP-Überwachungskameras, Wireless Access Points, Näherungssensoren, LED-Beleuchtung, Türschlösser und andere IoT-Geräte. Hierzu werden Netzwerk-Switches benötigt, die dichte PoE-Installationen unterstützen können. Wireless Access Points und Pan-Tilt-Zoom-HD-Kameras mit Wave 2 802.11ac WLAN benötigen ebenfalls Stromversorgung via PoE+ (802.3at), was die Leistungsanforderungen an PoE-Switches erhöht.

PoE-Geräte stellen höhere Leistungsanforderungen an Switches. Als führender Anbieter von Netzwerklösungen für KMUs versteht NETGEAR die Bedeutung einer großen Auswahl hinsichtlich der verfügbaren Anzahl an PoE-Ports und Leistungsbudgets. Dadurch steht, egal ob für Hotellerie, Gastronomie, Bildungswesen oder Einzelhandel, stets die richtige Lösung für die aktuellen Anforderungen bereit.

Dieser Switch bietet einen hervorragenden Gegenwert, dank konfigurierbarer Layer-2-Netzwerkfunktionen wie VLANs und PoE-Betriebsplanung. Fortschrittliche Funktionen wie DiffServ QoS, LACP Link Aggregation und Spanning Tree werden sogar den Anforderungen modernster KMU-Netzwerke gerecht.

Technische Spezifikationen

PRODUKT	GS724TPv2
	
10M/100M/1G RJ-45 Kupfer-Ports	24
PoE/PoE+ Ports	24 PoE + (190 W PoE-Budget)
1G-SFP-(Glasfaser)-Ports	2 (dediziert)
LEISTUNGSSPEZIFIKATION	
CPU	500 MHz MIPS-4Kec CPU 128 MB RAM 32 MB SPI FLASH
Paket-Speicher (dynamisch geteilt über benutzte Ports)	Auto-VoIP-VLAN/Auto-Voice-VLAN
Weiterleitungsmodi	Store-and-forward
Bandbreite	52 Gbit/s
Prioritätswarteschlangen	8
Prioritätswarteschlangen-Behandlung	Weighted Runde Robin (WRR) und Strict Priority
MAC-Adressdatenbankgröße (48-Bit-MAC-Adressen)	8.000
Multicast-Gruppen	128
Anzahl der VLANs	256
Anzahl der DHCP-Snooping-Bindungen	256
Access Control Lists (ACLs)	100 für MAC, IP und UDP/TCP ACLs (eingehend)
Paketumleitungsrate (64-Byte-Paketgröße) (Mpps)	38,68
Jumbo-Frame-Unterstützung	Bis zu 9K-Paketgröße
Schallpegel bei 25° C (dBA) (ANSI-S10.12)	32,4 dBA
Mittlere Zeit zwischen Ausfällen (MTBF) bei 25° C	1.051.375 Stunden
100M Kupferlatenz (64-Byte/1518-Byte/9216-Byte-Frames)	6,38 µs; 6,267 µs; 6,059 µs
1G Kupferlatenz (64-Byte/1518-Byte/9216-Byte-Frames)	3,749 µs; 4,675 µs; 3,762 µs
1G-Faser-Latenz (64-Byte/1518-Byte/9216-Byte-Frames)	3,129 µs; 4,213 µs; 4,197 µs
L2-DIENSTE – VLANS	
IEEE 802.1Q VLAN Tagging	Ja
Auto-VoIP-VLAN/Auto-Voice-VLAN	Ja, manuell oder automatische Zuweisung von VoIP-Telefon-Traffic basierend auf OUI-Bytes (Standard-Datenbank und benutzerbasierte OUIs) In der Telefonquell-MAC-Adresse zum Voice VLAN zugeordnet mit hoch priorisierten QoS-Parametern
L2-DIENSTE – VERFÜGBARKEIT	
Broadcast, Multicast, Unknown Unicast Storm Control	Ja
IEEE 802.3ad - LAGs (LACP)	Ja
IEEE 802.3x (Full Duplex und Flow Control)	Ja
IEEE 802.1D Spanning Tree Protocol	Ja
IEEE 802.1w Rapid Spanning Tree Protocol	Ja
IEEE 802.1s Multiple Spanning Tree Protocol	Ja
L2-Dienste – Multicast-Filterung	
IGMP Snooping (v1, v2 und v3)	Ja
IGMP Snooping Querier	Ja

PRODUKT	GS724TPv2
DHCP-DIENSTE	
DHCP-Client	Ja
DHCP-Snooping	Ja
LINK AGGREGATION	
IEEE 802.3ad - LAGs (LACP)	Ja
Manuelle statische LAG	Ja
Anzahl der statischen oder LACP-LAGs Anzahl der Mitglieder in jeder LAG	8 LAGs mit max. 8 Mitgliedern in jeder LAG
DIENSTE FÜR DIE NETZWERKÜBERWACHUNG UND -ERKENNUNG	
802.1ab LLDP	Ja
SNMP	v1, v2c, v3
RMON-Gruppe 1, 2, 3, 9	Ja
NETZWERKSICHERHEIT	
IEEE 802.1x	Ja (EAP)
Gast-VLAN	Ja
RADIUS-basierte VLAN-Zuordnung über .1x	Ja
RADIUS Accounting	Ja
Zugriffssteuerungslisten - Access Control Lists (ACLs)	L2/L3/L4 (eingehend)
IP-basierte ACLs (IPv4)	Ja
MAC-basierte ACLs	Ja
TCP/UDP-basierte ACLs	Ja
MAC Lockdown	Ja
MAC-Sperrung durch die Anzahl der MACs	Ja
Control MAC: Anzahl dynamisch gelernter Einträge	600
Control MAC: Anzahl statischer Einträge	20
IEEE 802.1x RADIUS-Portzugriffsauffertifizierung	Ja
Port-basierte Sicherheit durch gesperrte MAC-Adressen	Ja
Broadcast, Multicast, Unknown Unicast Storm Control	Ja
DoS-Angriffsprävention	Ja
QUALITY OF SERVICE (QOS)	
Port-basierte Ratenbegrenzung	Ja (ausgehend)
Port-basierte QoS	Ja
DiffServ QoS	Ja (ausgehend)
IEEE 802.1p COS	Ja
Ziel-MAC und -IP	Ja
IPv4 DSCP	Ja
IPv4 ToS	Ja
TCP/UDP-basiert	Ja
Weighted Round Robin (WRR)	Ja

Gigabit PoE+ Smart Managed Pro Switches

GS724TPv2

PRODUKT	GS724TPv2
Stricht-Priority-Queue-Technologie	Ja
Auto-VoIP VLAN / Auto-Voice VLAN	Ja, manuell oder automatische Zuweisung von VoIP-Telefon-Traffic basierend auf OUI-Bytes (Standard-Datenbank und benutzerbasierte OUIs) In der Telefonquell-MAC-Adresse zum Voice VLAN zugeordnet mit hoch priorisierten QoS-Parametern
IEEE-NETZWERKPROTOKOLLE	
<ul style="list-style-type: none"> • IEEE 802.3 Ethernet • IEEE 802.3u 100BASE-T • IEEE 802.1Q VLAN Tagging • IEEE 802.3ab 1000BASE-T • IEEE 802.3af PoE • IEEE 802.3at PoE+ • IEEE 802.3az Energy Efficient Ethernet (EEE) • IEEE 802.3ad Trunking (LACP) 	<ul style="list-style-type: none"> • IEEE 802.3z Gigabit Ethernet 1000BASE-SX/LX • IEEE 802.3x Full-Duplex Flow Control • IEEE 802.1AB LLDP with ANSI/TIA-1057 (LLDP-MED) • IEEE 802.1p Class of Service • IEEE 802.1D Spanning Tree (STP) • IEEE 802.1s Multiple Spanning Tree (MSTP) • IEEE 802.1w Rapid Spanning Tree (RSTP) • IEEE 802.1x RADIUS Network Access Control
MANAGEMENT	
Passwortverwaltung	Ja
Konfigurierbares Management-VLAN	Ja
Admin-Zugriffskontrolle über RADIUS und TACACS+	Ja
SNTP-Client über UDP-Port 123	Ja
SNMP v1/v2c	Ja
SNMP v3 mit mehreren IP-Adressen	Ja
RMON Gruppe 1, 2, 3, 9	Ja
Port-Spiegelung	Ja
„Many-to-one“-Port-Spiegelung	25
Webbrowser-basierte grafische Benutzeroberfläche (GUI)	Ja
Smart Control Center (SCC) für Multi-Switch-Management	Ja
Dual Software (Firmware) Image	Ja
Duale Konfigurationsdatei	Ja
Kabeltest-Utility	Ja
HTTPS/TLS Webbasierter Zugriff (Version)	Ja (v1.0)
Dateiübertragungen (Uploads, Downloads)	TFTP / HTTP
HTTP-Upload/Download (Firmware)	Ja
Syslog (RFC 3164)	Ja
LEDS	
Pro Port	Geschwindigkeit, Link, Aktivität
Pro Gerät	Netzstrom und Lüfter
MASSE UND GEWICHT	
Abmessungen (B x T x H)	440 x 204 x 43 mm
Gewicht	3,15 kg

PRODUKT	GS724TPv2
ENERGIEVERBRAUCH	
Max. Leistung mit PoE (Worst-Case, alle Ports im Einsatz, Full PoE, Line-Rate-Traffic)	228,53 W
Min. Leistung ohne PoE (Worst-Case, alle Ports im Einsatz, Line-Rate-Traffic)	21,27 W
Wärmeableitung (Worst-Case, alle Ports im Einsatz, Full PoE, Line-Rate-Traffic)	780,20 BTU/h
Wärmeableitung ohne PoE (Worst-Case, alle Ports im Einsatz, Line-Rate-Traffic)	72,61 BTU/h
Energy Efficient Ethernet (EEE) IEEE 802.3az	Ja (standardmäßig deaktiviert)
Leistungsreduzierung bei kurzen Kabeln	Ja (standardmäßig deaktiviert)
Automatische Abschaltung	Ja (standardmäßig deaktiviert)
Lüfter	2
UMGEBUNGSBEDINGUNGEN	
Betrieb	
Stromversorgung	Intern 100-240 V AC 50-60 Hz
Betriebstemperatur	0° bis 50° C
Feuchte (relativ)	maximal 90% relative Luftfeuchtigkeit, nicht kondensierend
Höhe	3.000 m max.
Lagerung	
Lagertemperatur	-20° bis 70 °C
Feuchte (relativ)	maximal 95% relative Luftfeuchtigkeit, nicht kondensierend
Höhe	3.000 m max.
ELEKTROMAGNETISCHE EMISSIONEN UND VERTRÄGLICHKEIT	
Zertifizierungen	CE mark, commercial
	FCC Part 15 Class A, VCCI Class A
	Class A EN 55022 (CISPR 22) Class A
	Class A C-Tick
	EN 55024
	CCC
	47 CFR FCC Part 15, SubpartB, Class A
	ICES-003: 2016 Issue 6, Class A
	ANSI C63.4:2014
	IEC 60950-1:2005 (ed.2)+A1:2009+A2:2013
	AN/NZS CISPR 22:2009+A1:2010 CLASS A

Gigabit PoE+ Smart Managed Pro Switches

GS724TPv2

PRODUKT	GS724TPv2
SICHERHEIT	
Zertifizierungen	CB mark, commercial
	CSA certified (CSA 22.2 #950)
	UL listed (UL 1950)/cUL IEC 950/EN 60950
	EN 60950-1: 2006 + A11:2009 + A1:2010 + A12:2011 + A2:2013
	IEC 60950-1:2005 (ed.2)+A1:2009+A2:2013
	AN/NZS 60950.1:2015
	CCC (China Compulsory Certificate)
GARANTIE UND SUPPORT	
ProSAFE Lifetime Garantie	Inklusive, Lifetime* (Ohne Befestigungsmaterial, Bänder oder Gurte)
Lifetime 24x7 Technischer Online-Support*	Inbegriffen, Lifetime*
Lifetime Next-Business-Day (NBD)-Austausch	Inbegriffen, Lifetime*
ProSUPPORT OnCall 24x7, Service Packs**	Kategorie 1: PMB0311 (1 Jahr), PMB0331 (3 Jahre), PMB0351 (5 Jahre)

Bestellinformationen

LIEFERUMFANG	
Alle Modelle	24-Port Gigabit Ethernet PoE + Smart Managed Pro Switch
	Netzkabel (lokale Ausführung je nach Verkaufsland)
	Rack-Montage-Satz
	Gummifußböden für Tischinstallation
	Installationsanleitung
	Ressourcen-CD mit Installationsanleitungen, Smart Control Center Utility, MIB-Dateien und Links zu zusätzlicher Online-Dokumentation einschließlich Benutzerhandbuch und Datenblatt für Webbrowser-basierte Management-GUI.
BESTELLINFORMATIONEN	
GS724TP-200NAS	Nordamerika, Lateinamerika
GS724TP-200EUS	Europa, Großbritannien
GS724TP-200AJS	Asien/Pazifik und Australien
GS724TP-200PRS	China
GS724TP-200INS	Indien
OPTIONALE MODULE UND ZUBEHÖR	
AGM731F	SFP Transceiver 1000BASE-SX (Kurze Reichweite, Multi Mode)
AGM732F	SFP Transceiver 1000BASE-LX (Lange Reichweite, Single Mode)
AGM734-10000S	SFP Transceiver 1000BASE-LX (Lange Reichweite, Single Mode)

* Dieses Produkt enthält eine Garantie, die nur gültig ist, wenn das Gerät bei einem von NETGEAR autorisierten Händler erworben wird. Veränderungen am Produkt können die Garantie ungültig machen; umfasst Hardware, Lüfter und interne Netzteile – keine Software oder externe Stromversorgung; siehe <http://www.netgear.de/about/warranty/> für weitere Einzelheiten. LIFETIME Technischer Support enthält grundlegenden Telefon-Support für 90 Tage ab Kaufdatum und LIFETIME Online-Chat-Unterstützung, wenn das Gerät bei einem NETGEAR Partner erworben wurde.

** Der NETGEAR OnCall 24x7 Vertrag bietet unbegrenzten technischen Support über Telefon und E-Mail für Ihr Netzwerkprodukt. Für ProSAFE-Produkte, die vor 06/2014 erworben wurden, ist auch NBD-Hardwareaustausch enthalten.

† NETGEAR ist die Nummer Eins bei Fixed Web (Smart) Managed Switches bezogen auf den weltweiten Marktanteil.
Quelle: IHS Infonetics Ethernet Switches Market Share and Forecast, 1Q17 Edition, Dez. 2016.

NETGEAR, das NETGEAR Logo, ProSUPPORT, ProSAFE und Virtually Anywhere sind Marken von NETGEAR, Inc. in den USA und/oder anderen Ländern. Andere Markennamen, die hier genannt werden, dienen nur der Identifizierung und sind möglicherweise Marken ihrer jeweiligen Inhaber. Informationen können jederzeit ohne vorherige Ankündigung geändert werden. © 2017 NETGEAR, Inc. Alle Rechte vorbehalten.